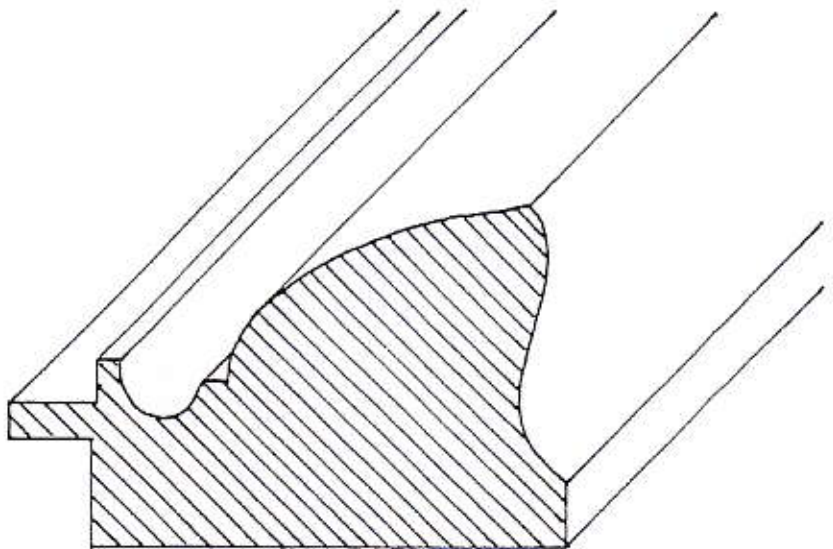


4,5 cm Hoch

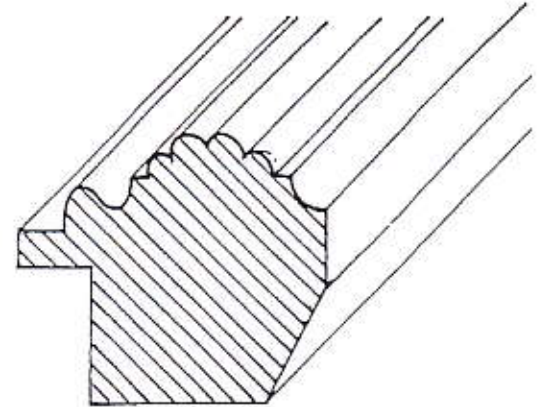


H 5

7,4 cm Breit

H 10 / 4

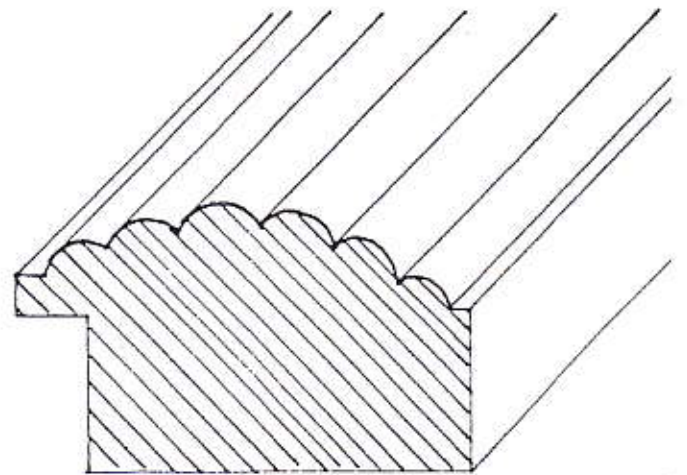
3,7 cm Hoch



4,0 cm Breit

H 10 / 6

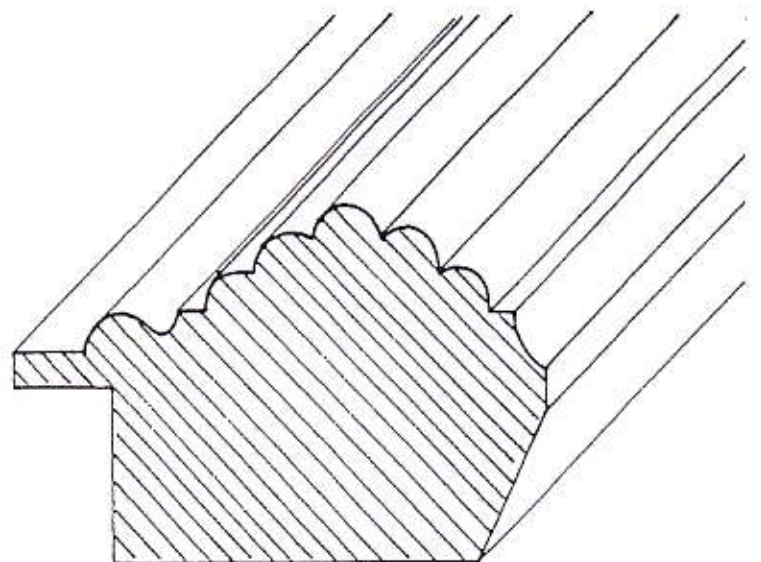
3,5 cm Hoch



6,0 cm Breit

H 10 / 7

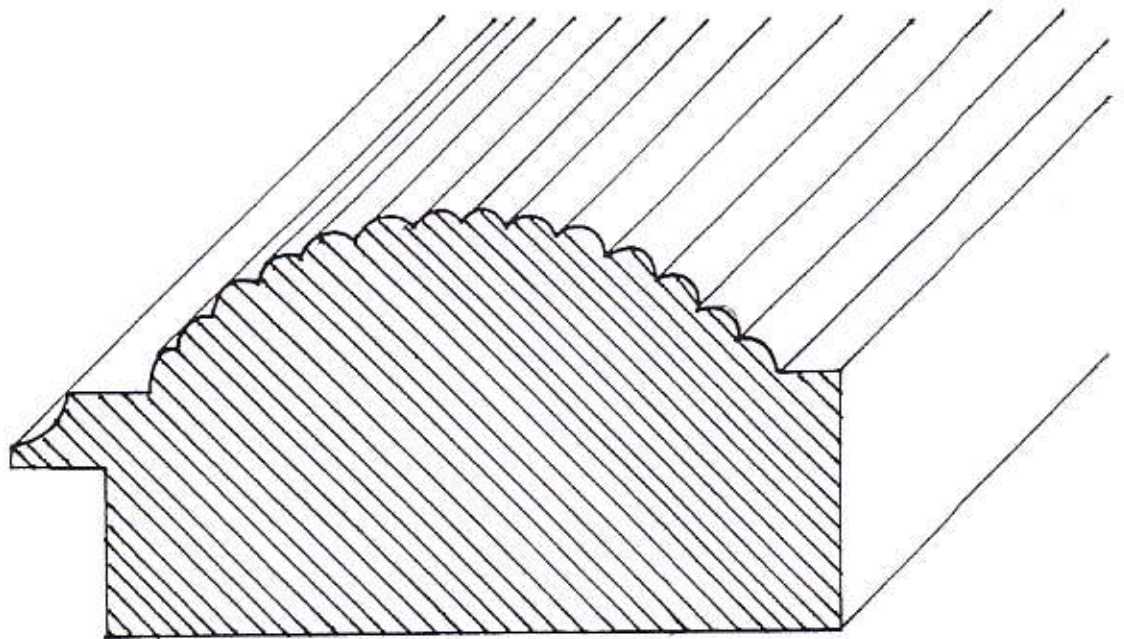
4,7 cm Hoch



7,0 cm Breit

5,6 cm hoch

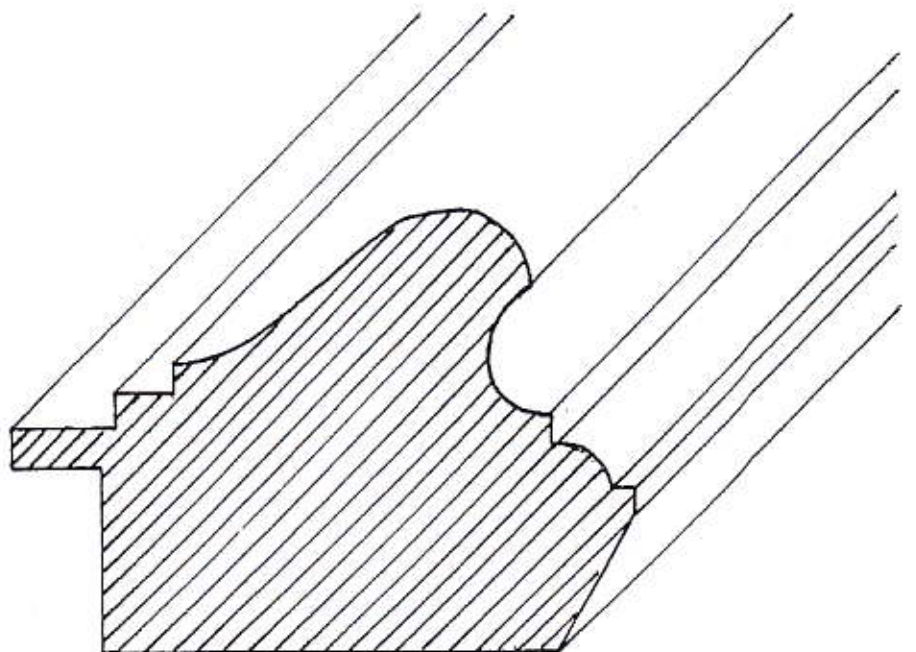
H 10 / 10



11,0 cm Breit

5,8 cm Hoch

H 11

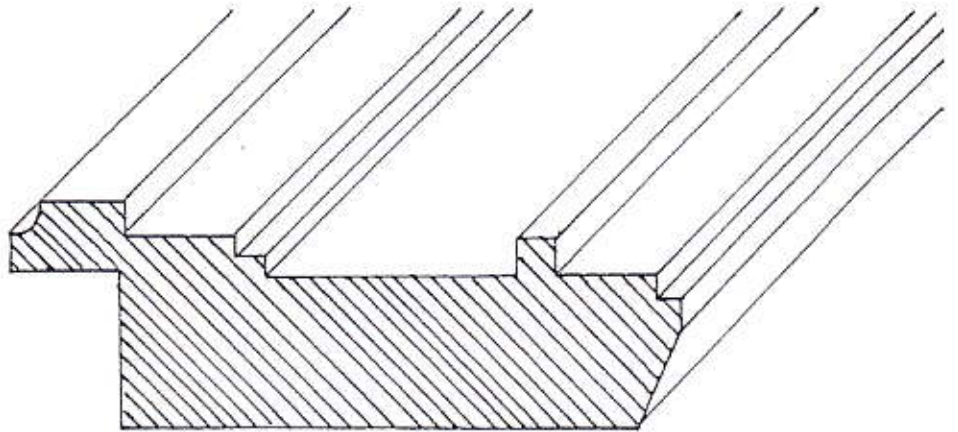


8,3 cm Breit

3,0 cm Hoch

H 12 / 9

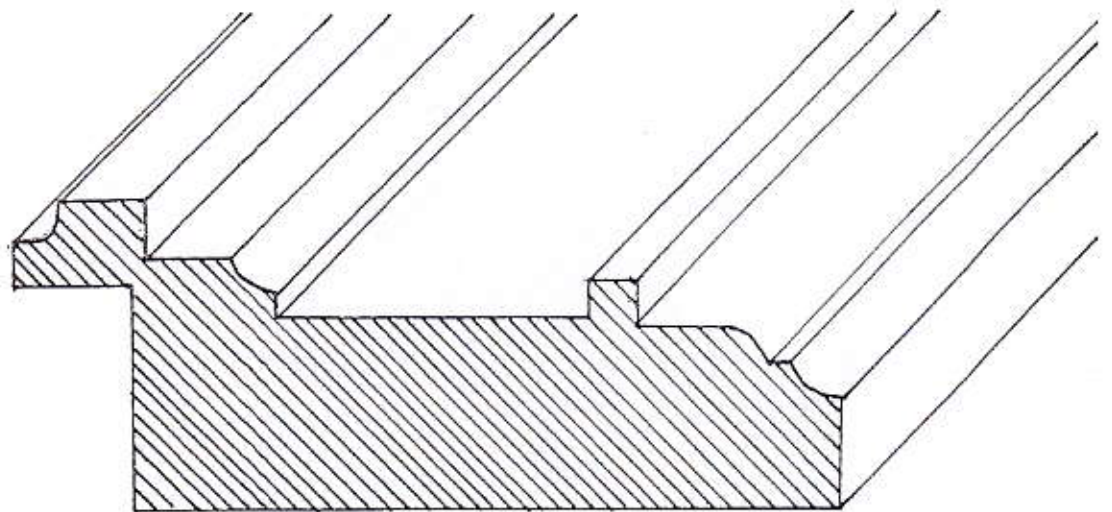
9,0 cm Breit



4,2 cm Hoch

H 12 / 11

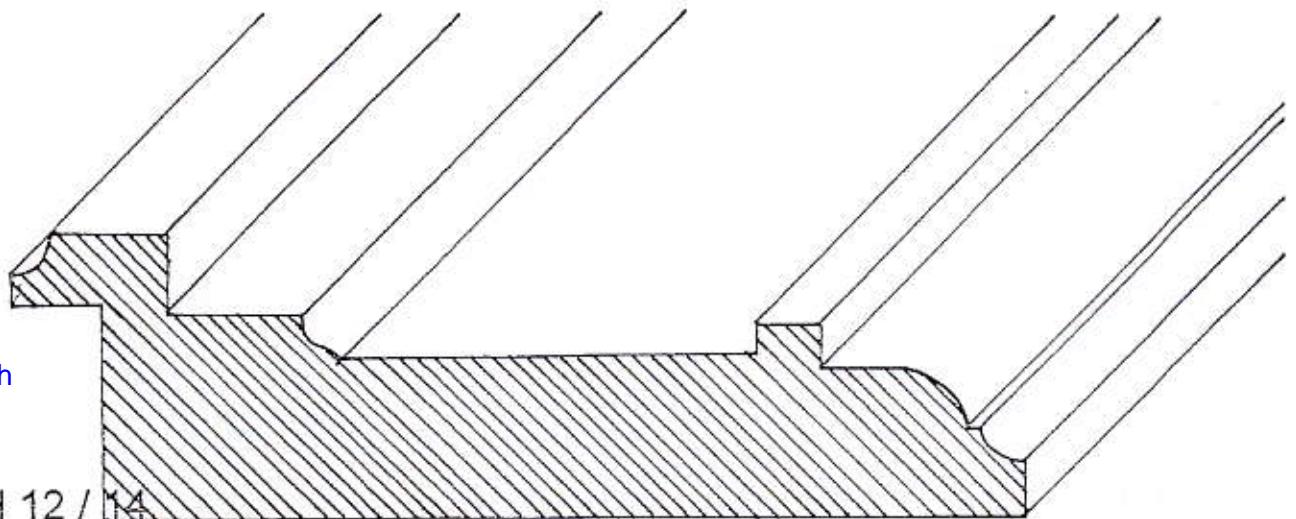
11,0 cm Breit



3,8 cm Hoch

H 12 / 14

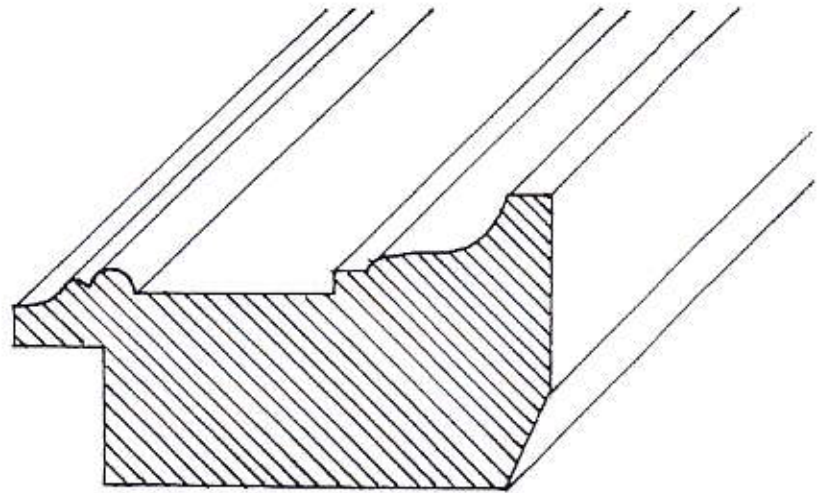
13,5 cm Breit



Seite 5

3,9 cm Hoch

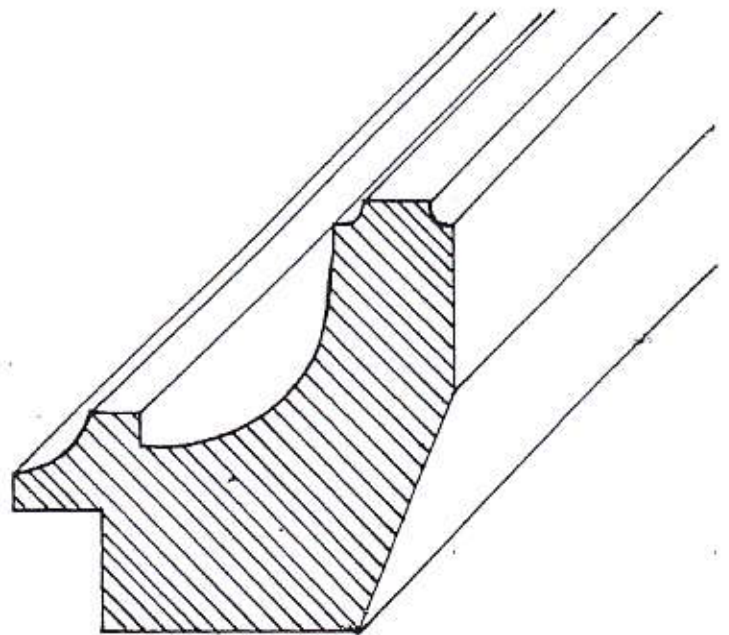
H 16



7,1 cm Breit

5,7 cm Hoch

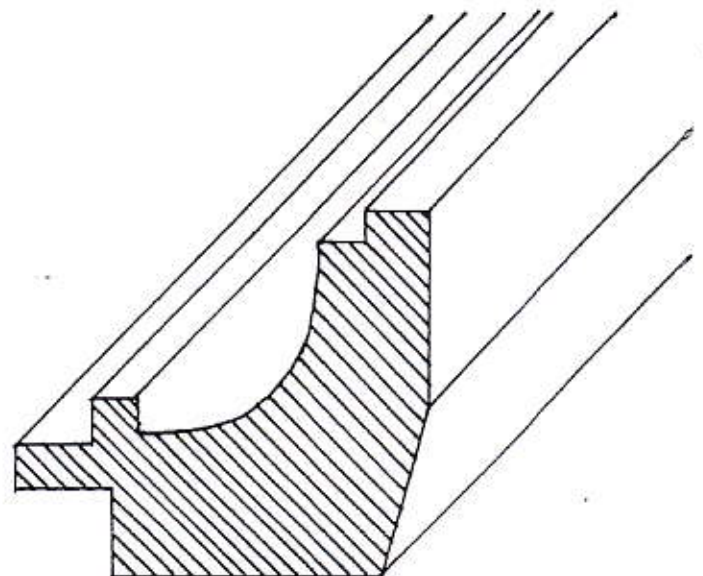
H 17 / A



5,9 cm Breit

4,8 cm Hoch

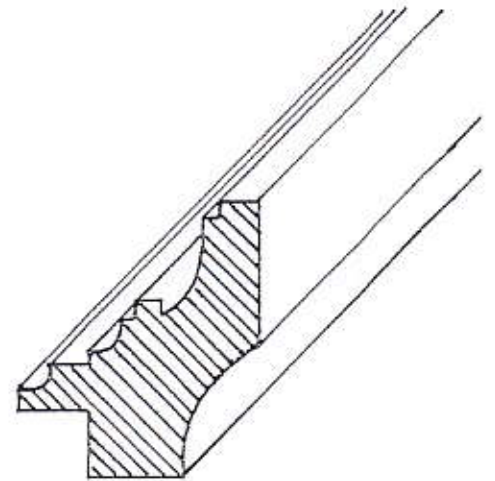
H 17



5,5 cm Breit

H 19 / 3

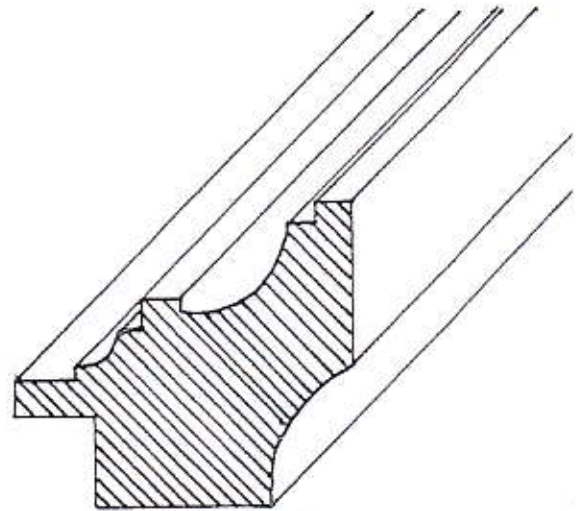
3,6 cm Hoch



3,2 cm Breit

H 19 / 4

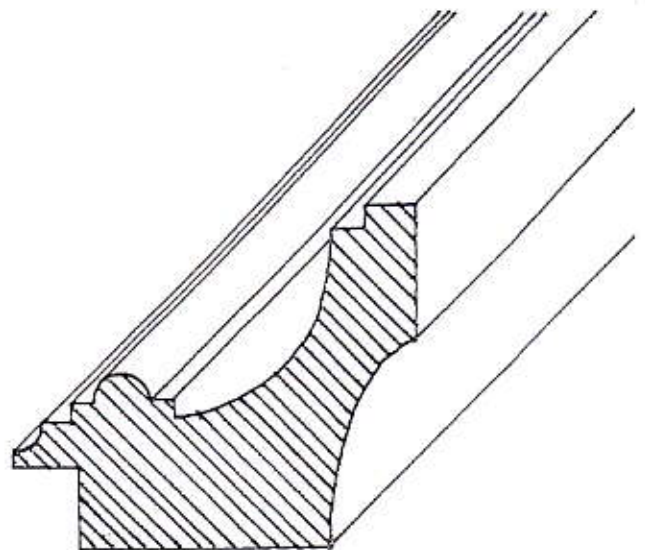
4,0 cm Hoch



4,5 cm Breit

H 20 / 5

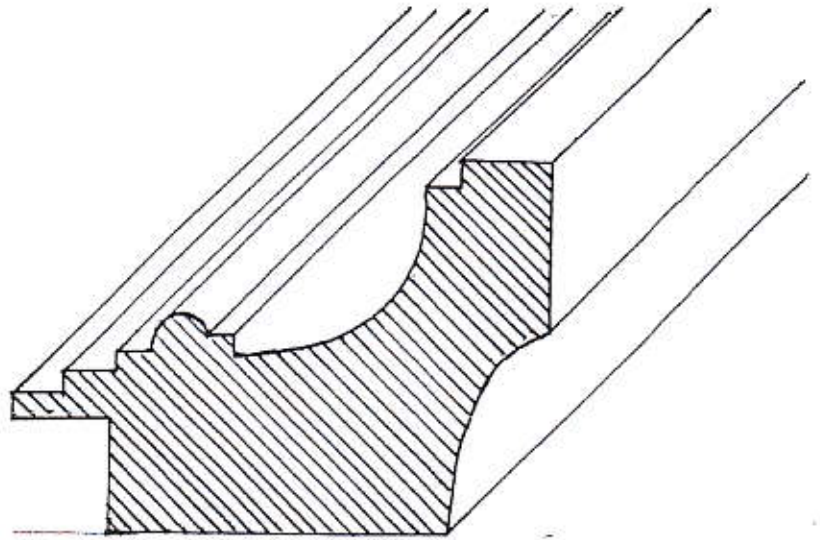
4,5 cm Hoch



5,3 cm Breit

4,9 cm Hoch

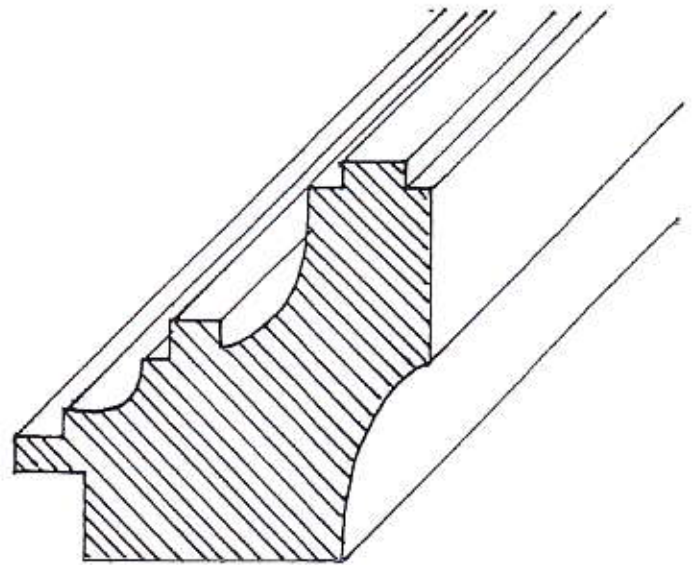
H 20 / 7



7,1 cm Breit

5,3 cm Hoch

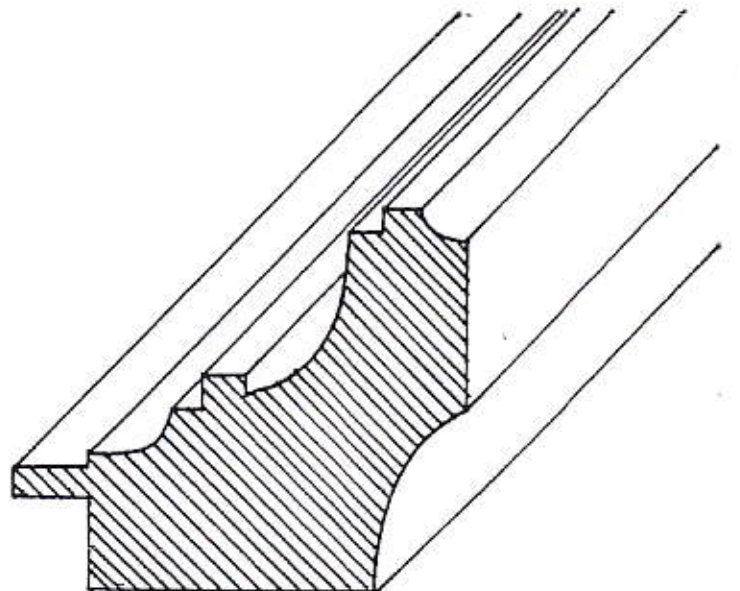
H 21 / 5



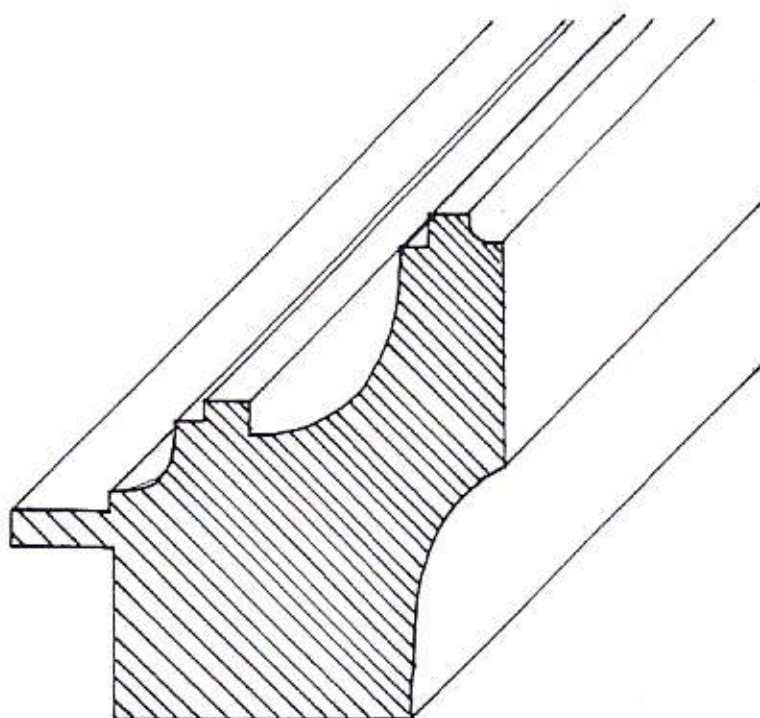
5,5 cm Breit

5,0 cm Hoch

H 21 / 6



6,0 cm Breit



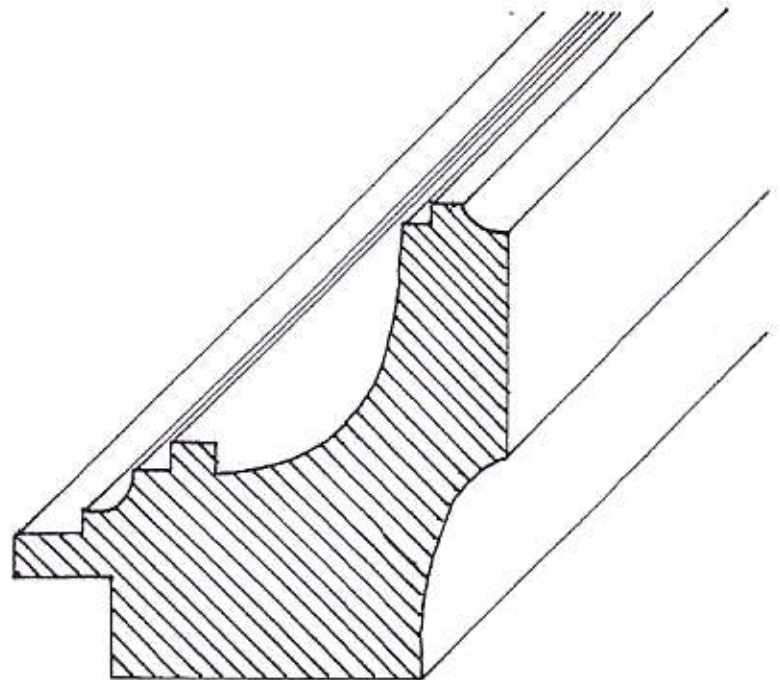
6,7 cm Hoch

H 21 / 7

6,5 cm Breit



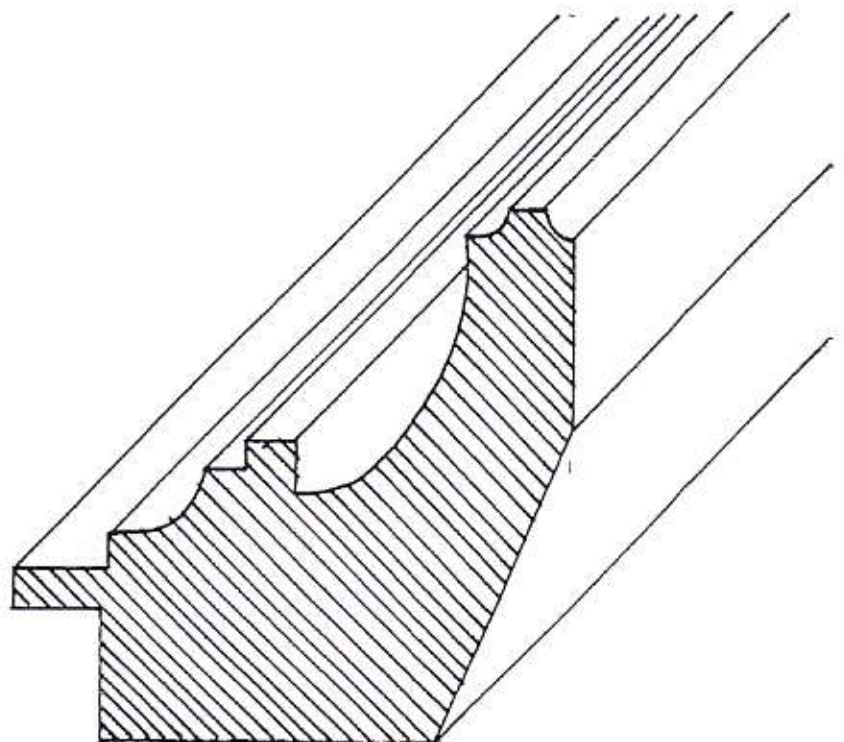
6,3 cm Hoch



H 21 / A

8,5 cm Breit

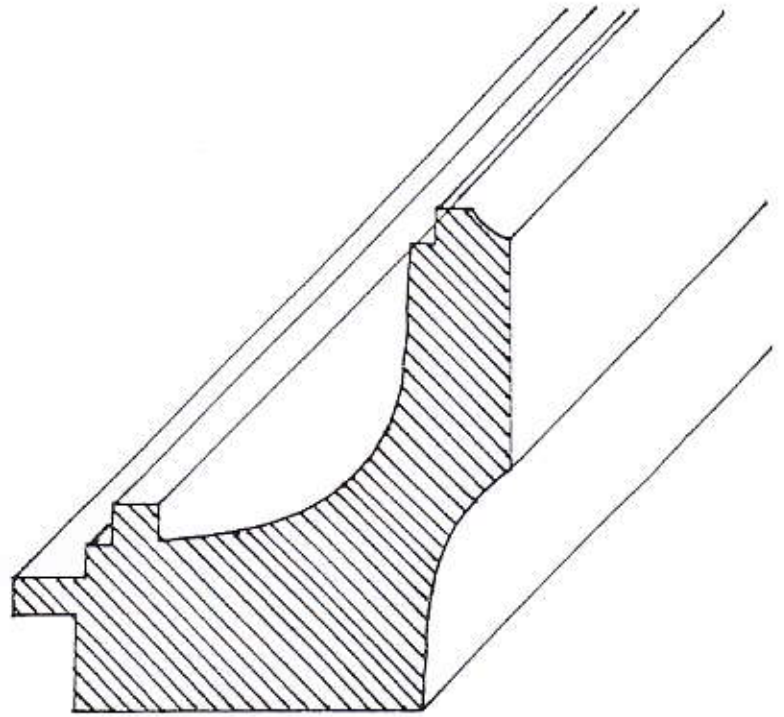
7,1 cm Hoch



H 22

7,3 cm Breit

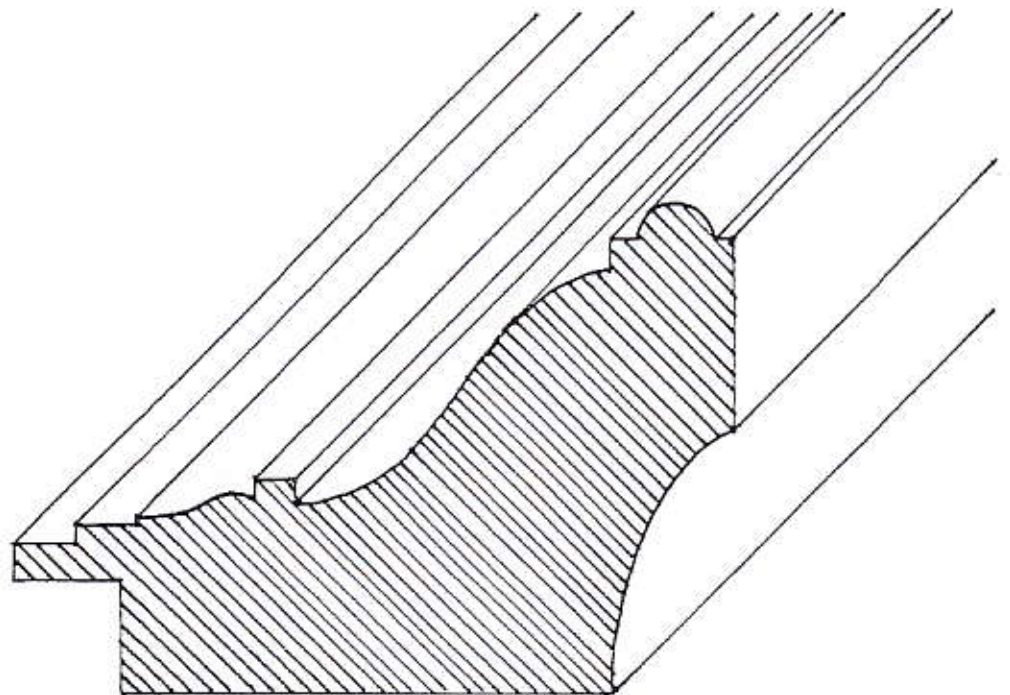
6,6 cm Hoch



H 22 / A

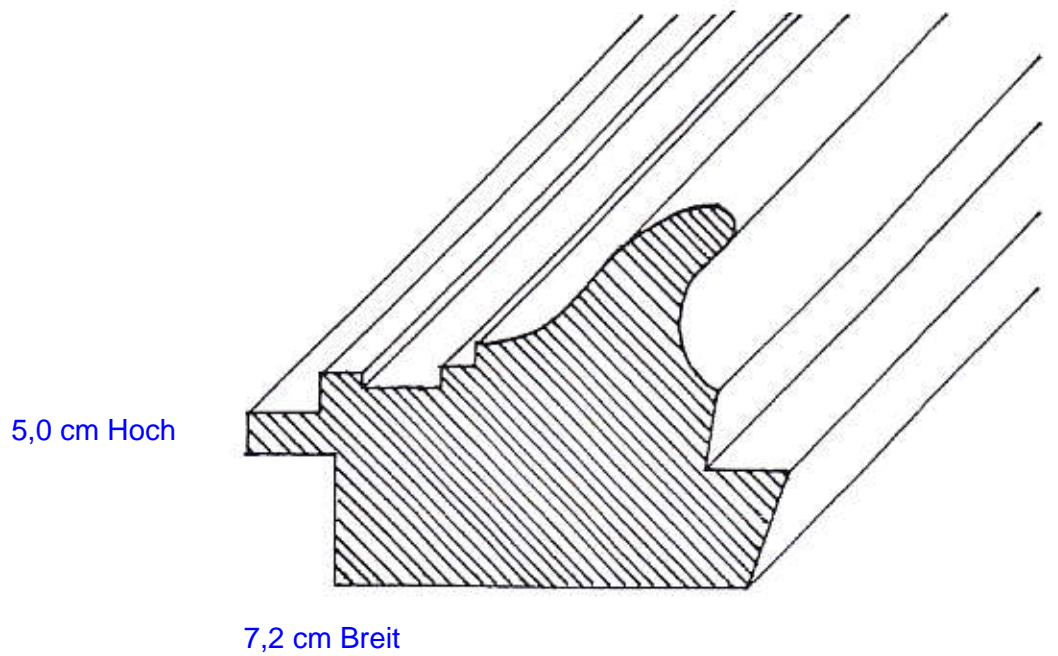
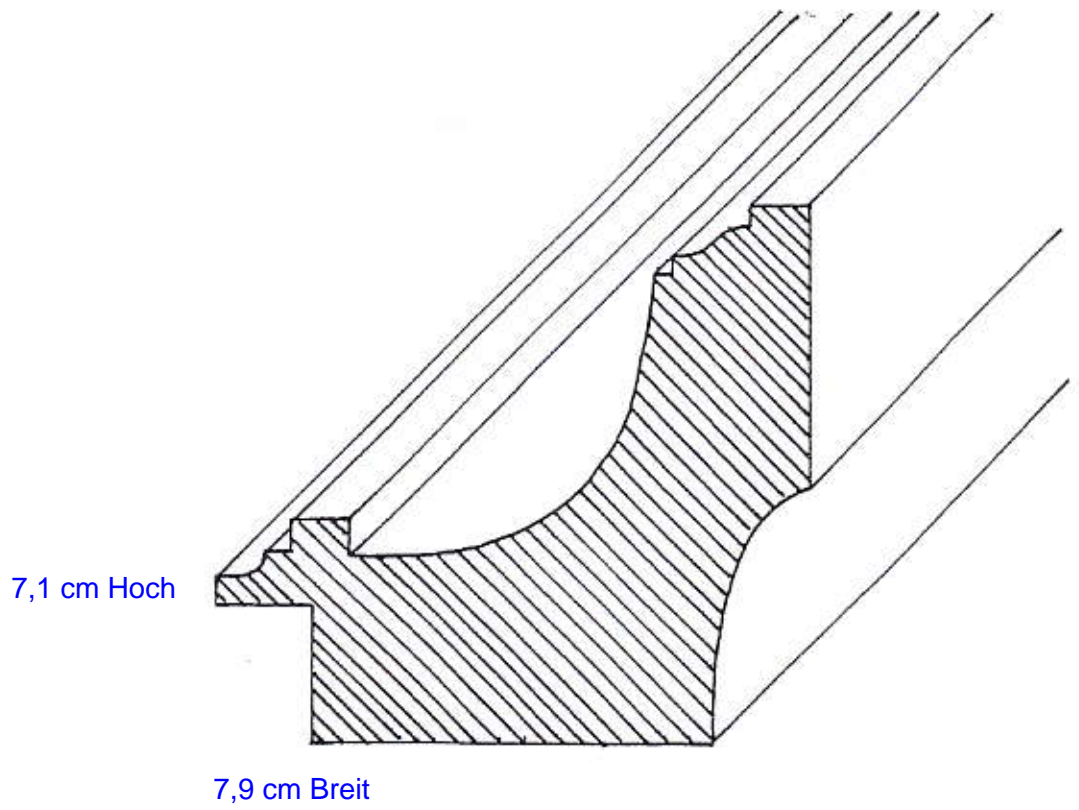
6,6 cm Breit

6,0 cm Hoch

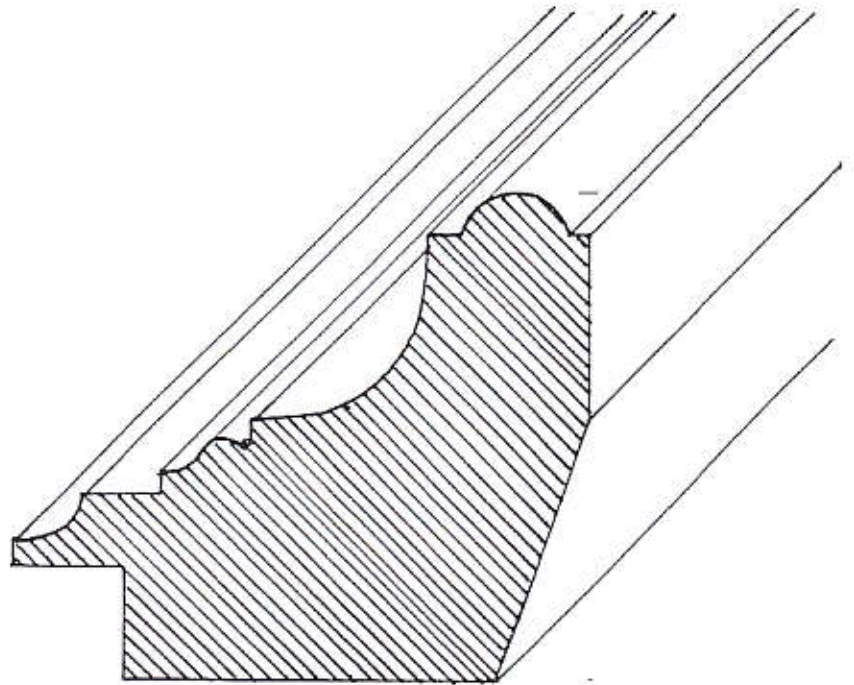


H 23

9,5 cm Breit



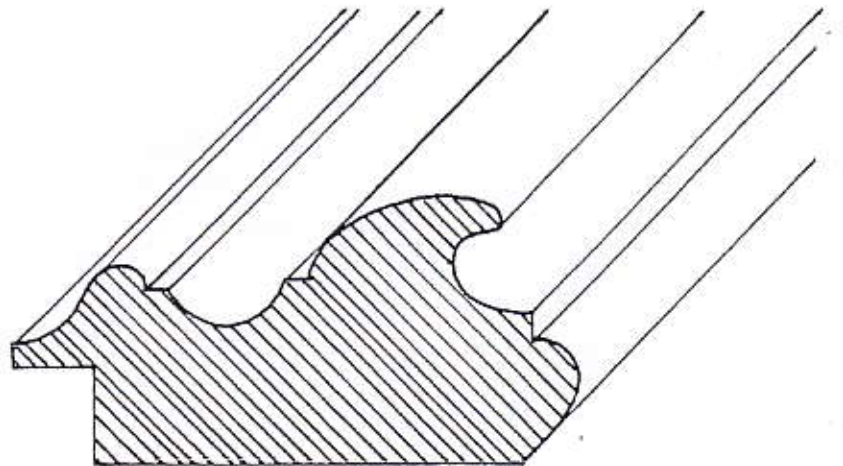
6,4 cm Hoch



H 25

7,6 cm Breit

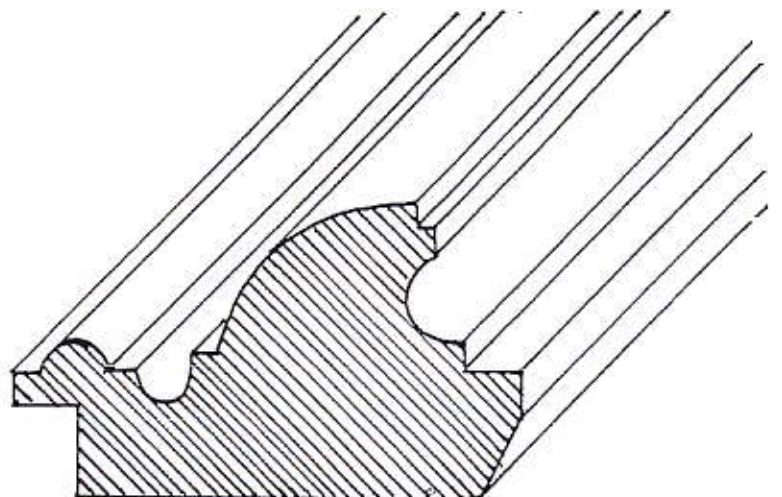
3,6 cm Hoch



H 26

7,5 cm Breit

3,9 cm Hoch



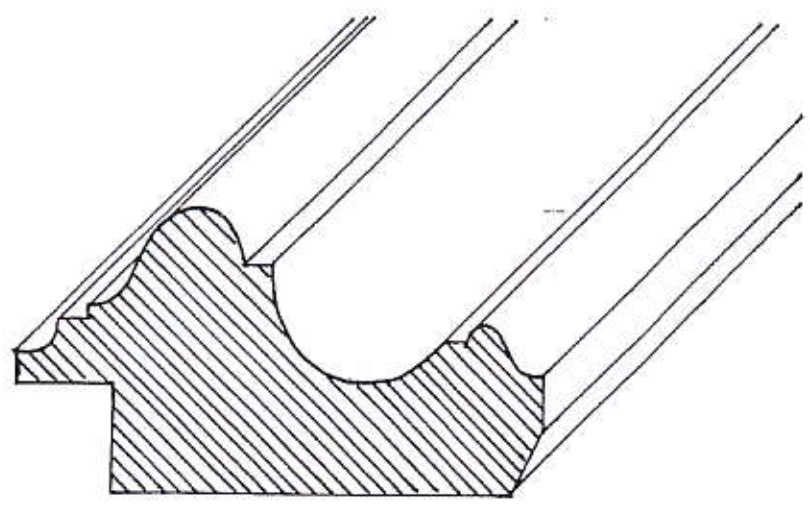
H 27

6,7 cm Breit

H 28

3,8 cm Hoch

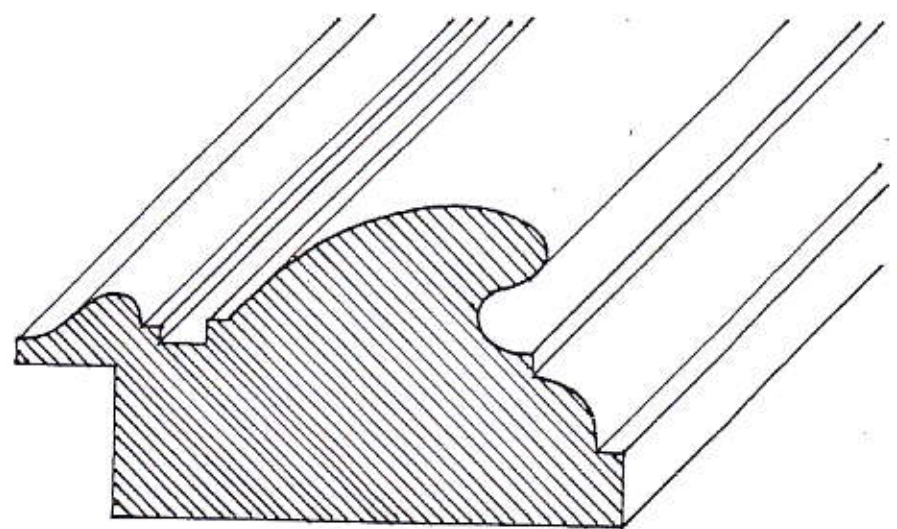
7,0 cm Breit



H 29

4,2 cm Hoch

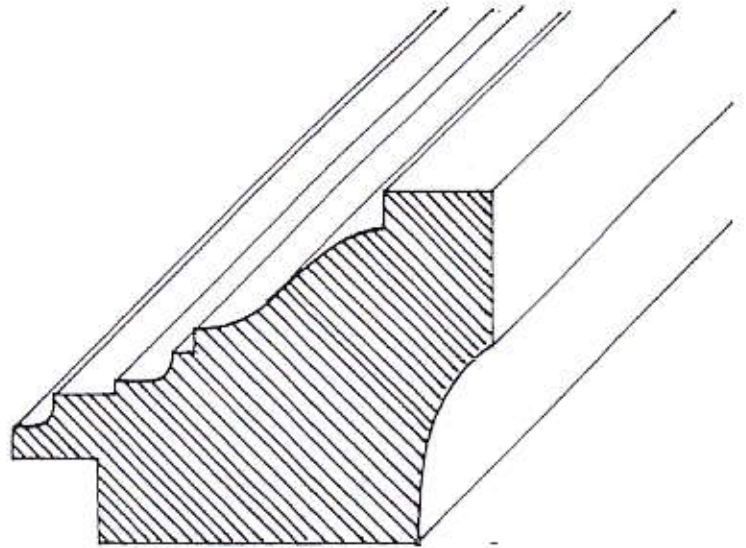
8,0 cm Breit



H 30 / 7

4,6 cm Hoch

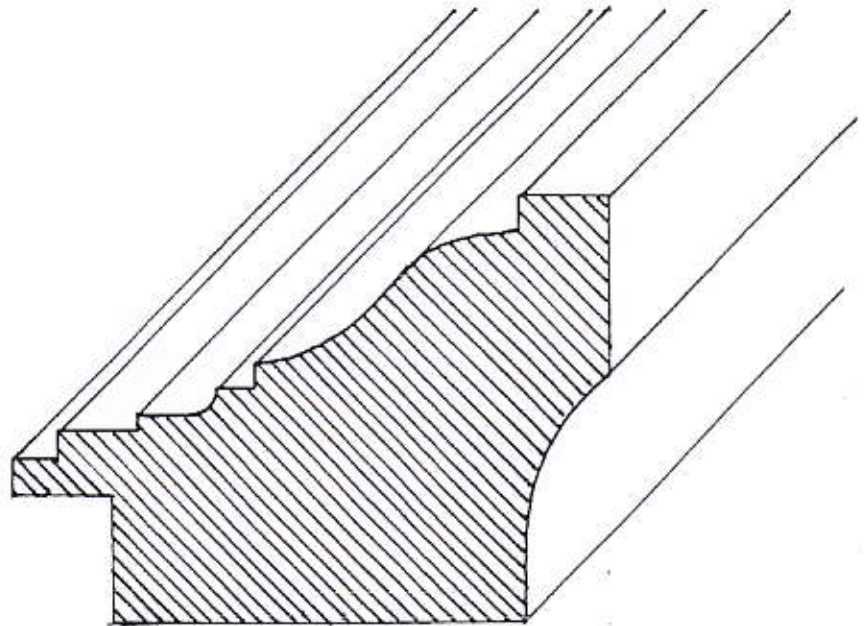
6,3 cm Breit



H 30 / 8

5,6 cm Hoch

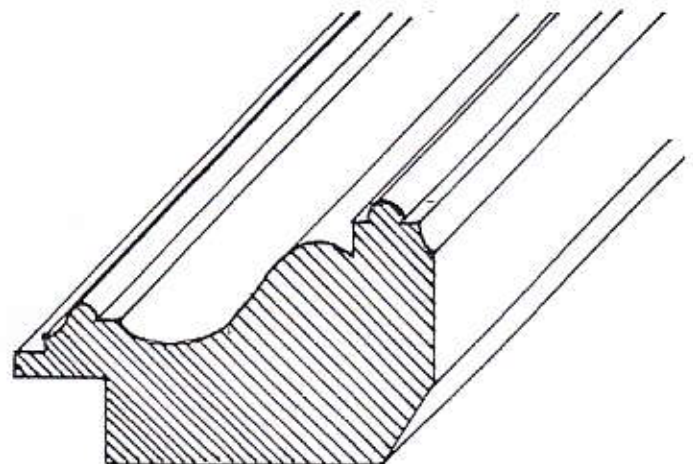
8,0 cm Breit



H 31

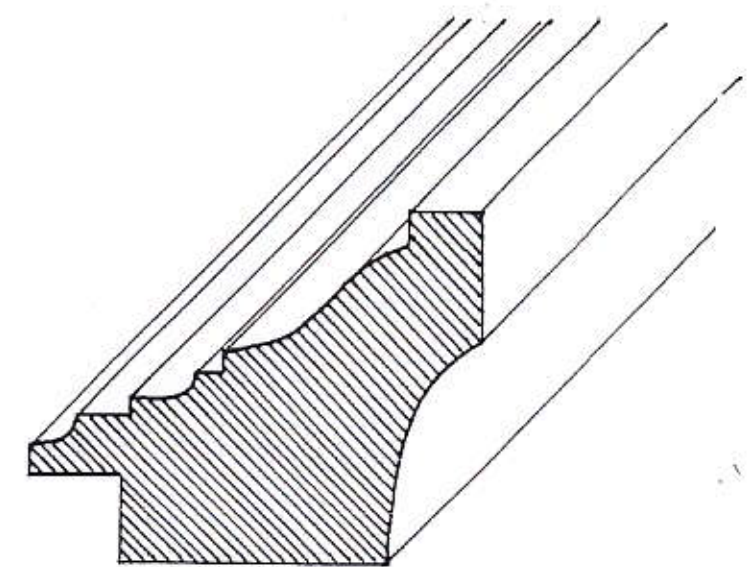
3,5 cm Hoch

5,6 cm Breit



4,7 cm Hoch

H 30 / 6



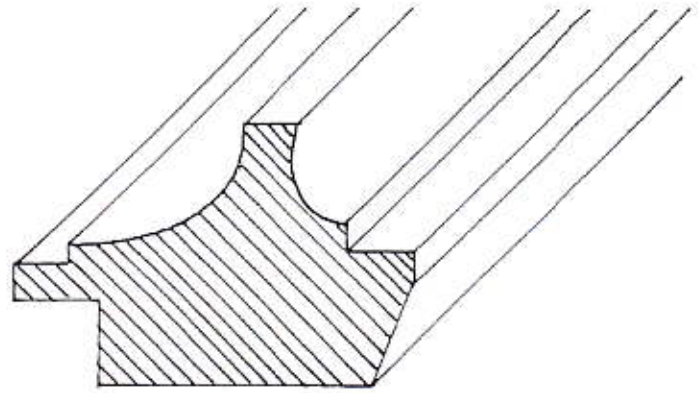
6,0 cm Breit

Seite 15

3,5 cm Hoch

H 33

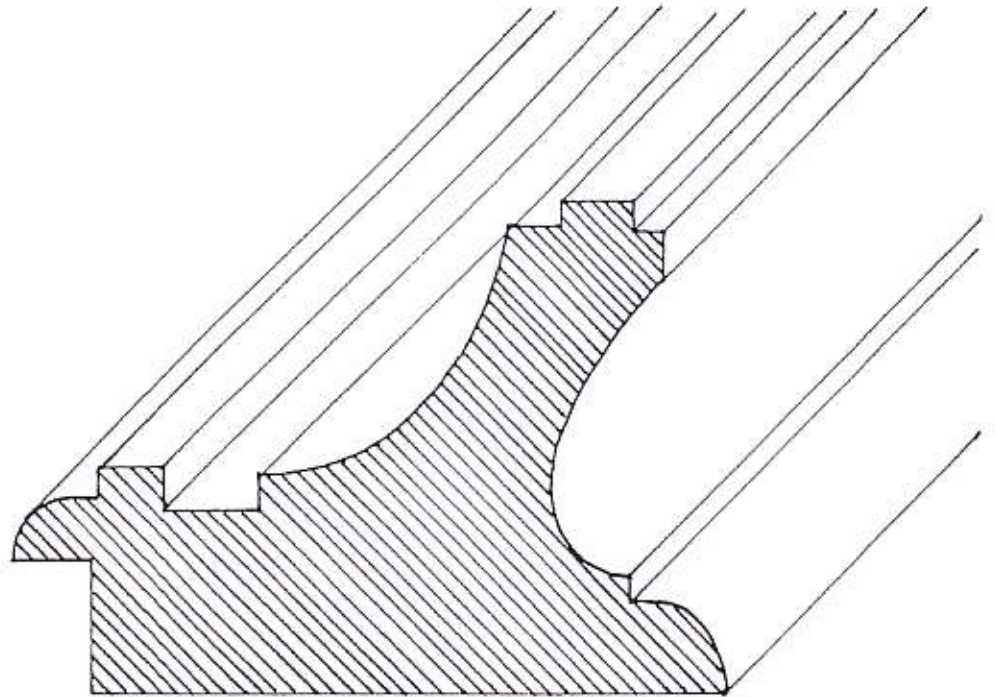
5,3 cm Breit



6,5 cm Hoch

H 34

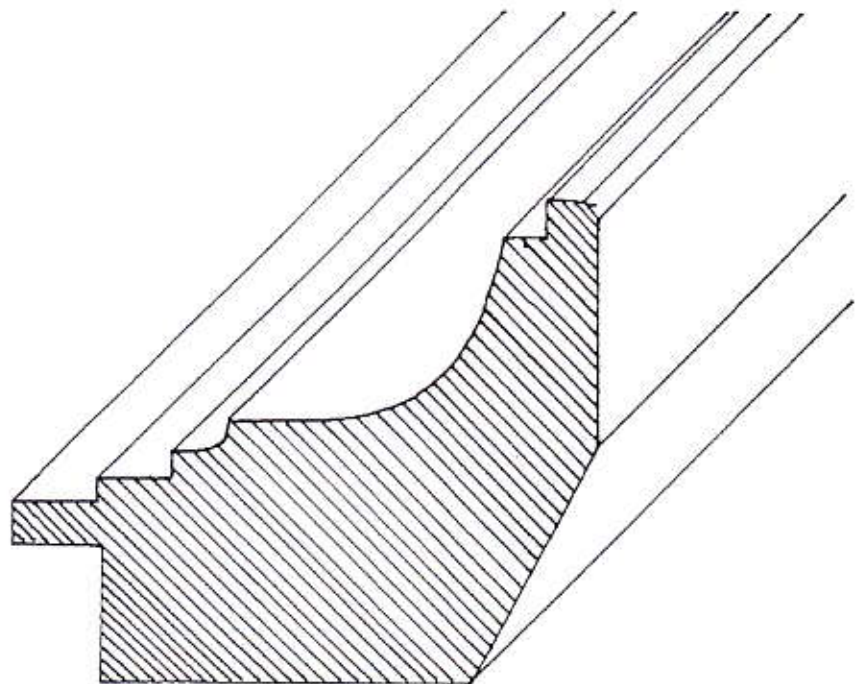
9,4 cm Breit



6,4 cm Hoch

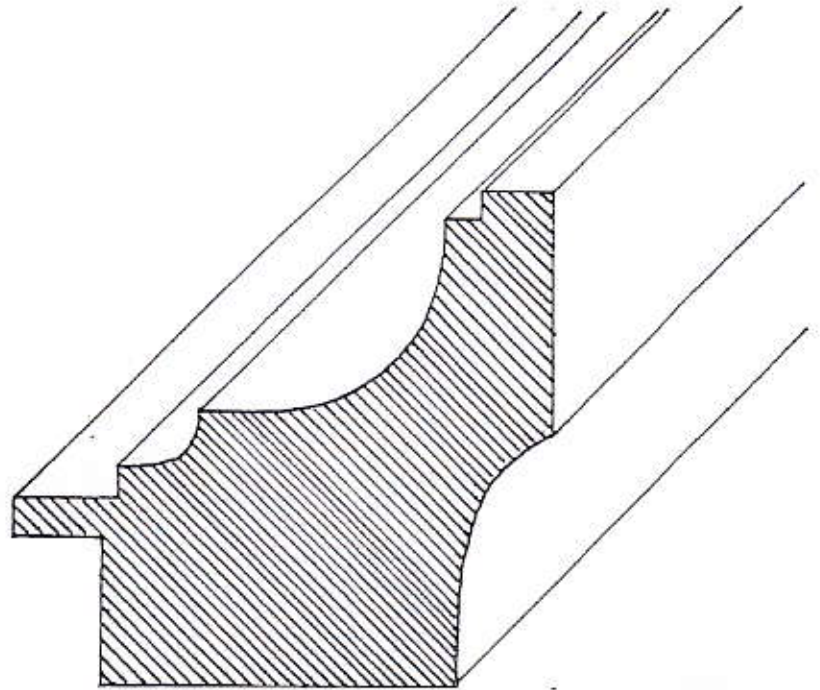
H 36

7,7 cm Breit





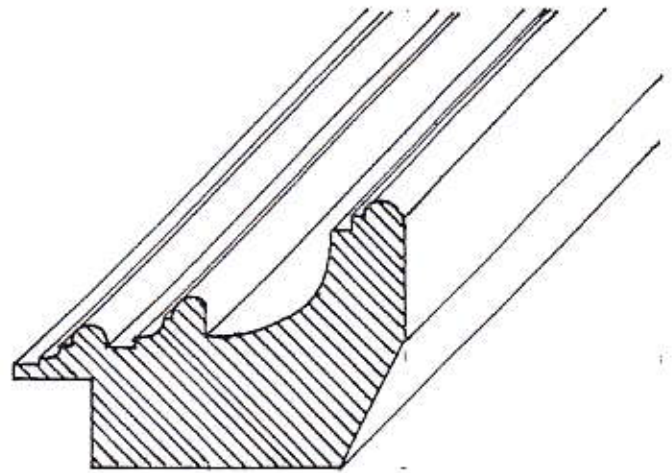
6,6 cm Hoch



H 38

7,0 cm Breit

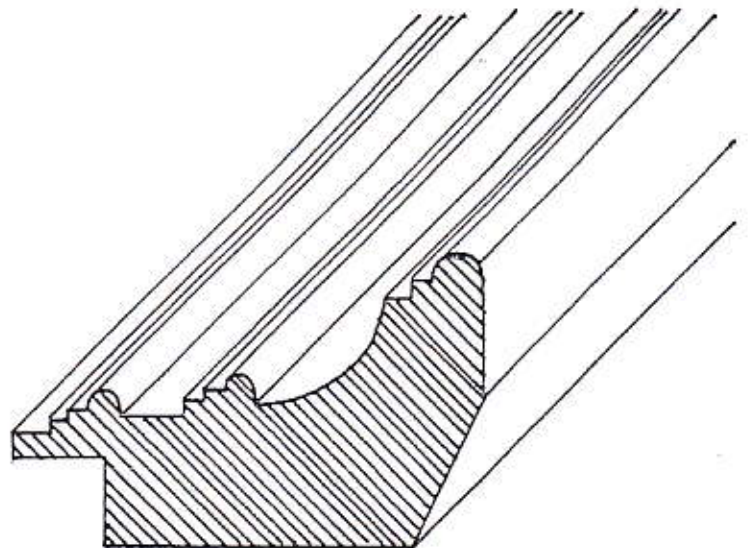
3,4 cm Hoch



H 40 / 5

5,2 cm Breit

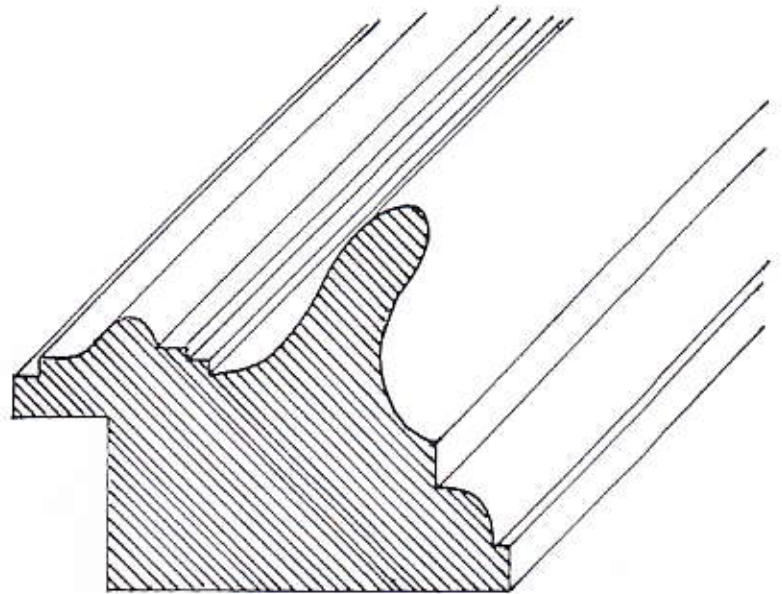
3,8 cm Hoch



H 40 / 7

6,3 cm Hoch

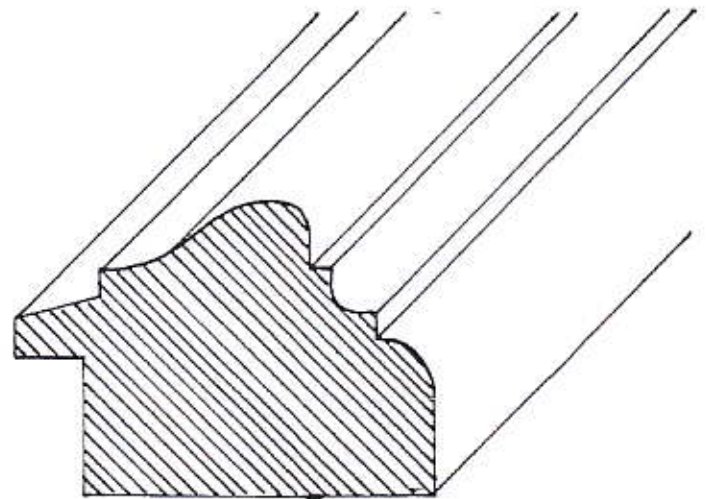
5,1 cm Hoch



H4 1

6,6 cm Breit

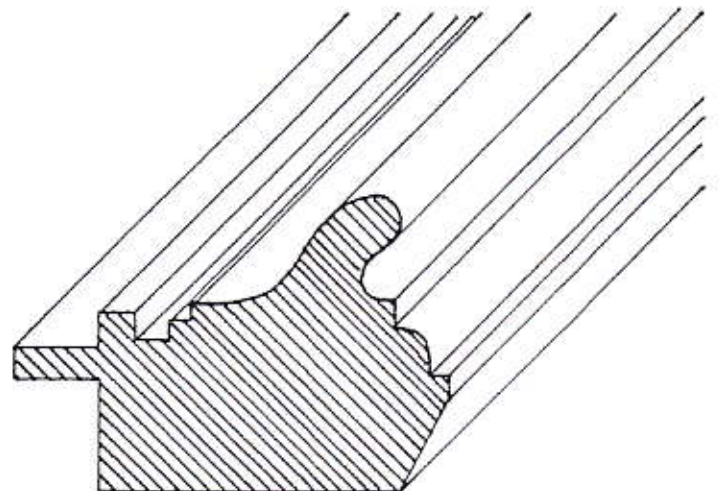
3,9 cm Breit



H 43

5,5 cm Breit

3,8 cm Hoch

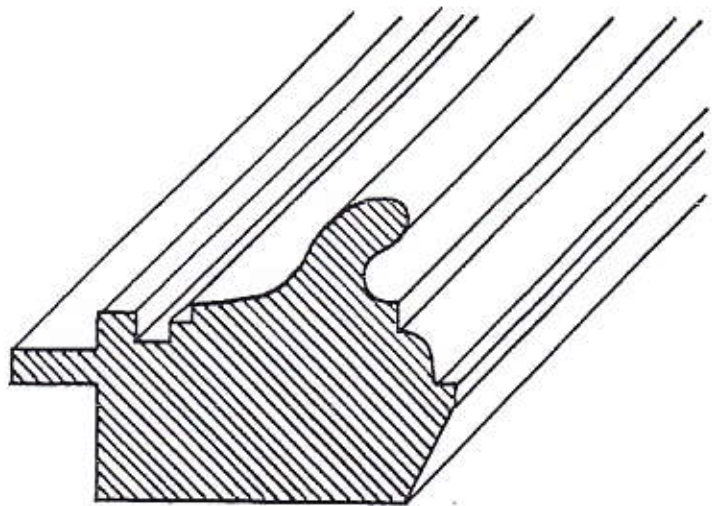


H 50 / 6

5,8 cm Breit

H 50 / 6

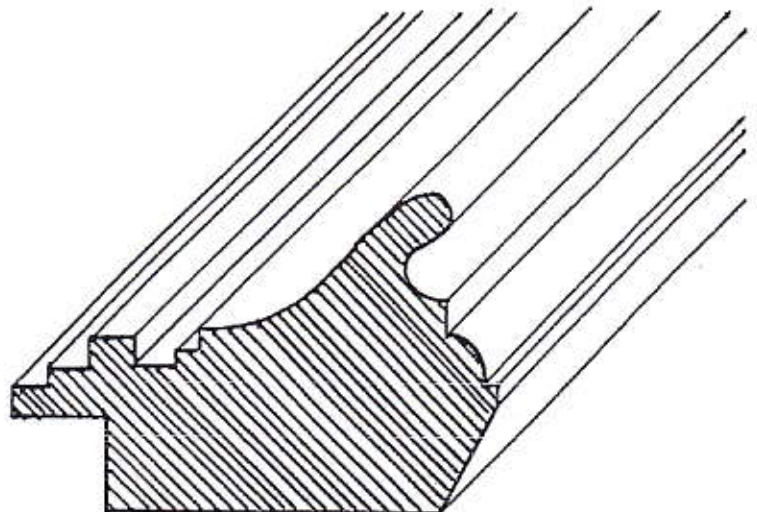
4,0 cm Hoch



5,9 cm Breit

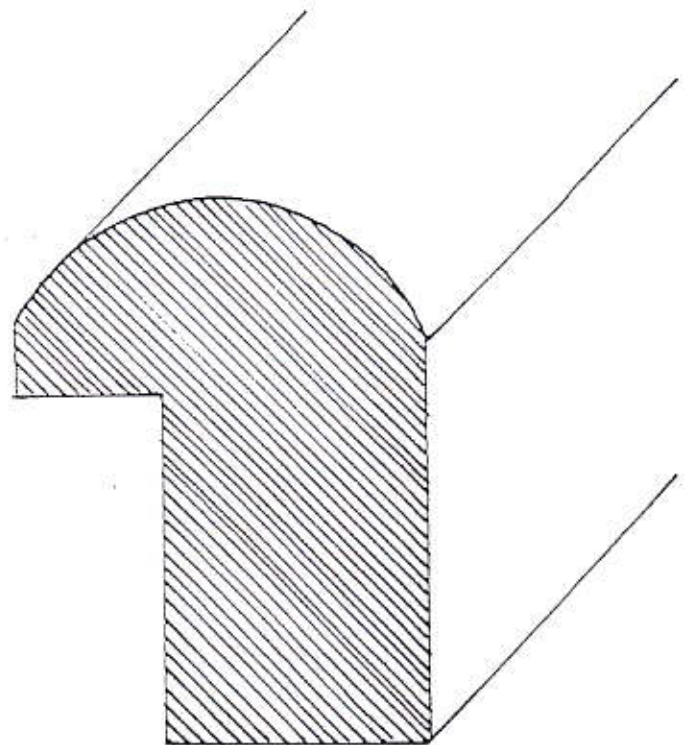
H 50 / 7

4,2 cm Hoch



6,4 cm Breit

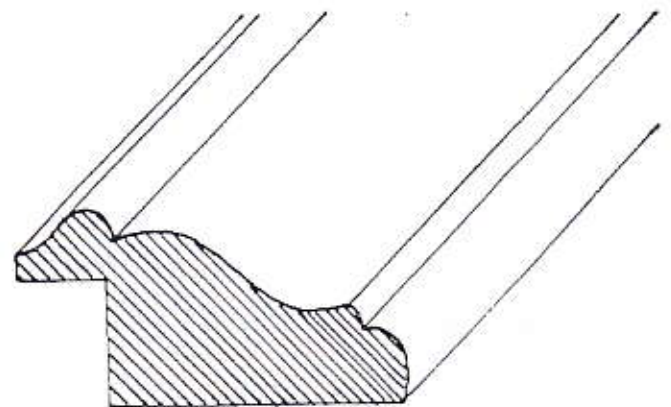
7,2 cm Hoch



H 54

5,4 cm Breit

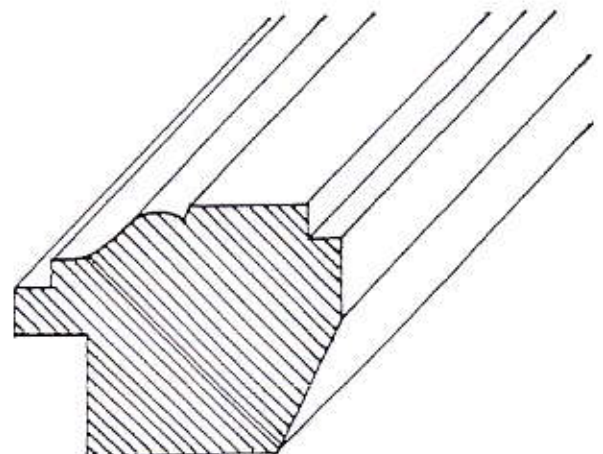
2,6 cm Hoch



H 55

5,2 cm Breit

3,2 cm Hoch

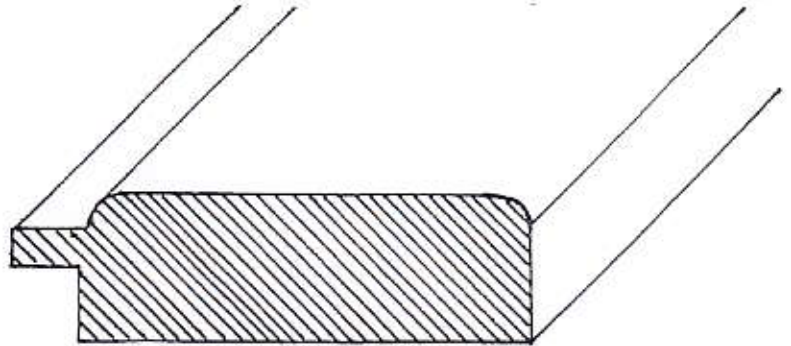


H 56

4,3 cm Breit

H 58

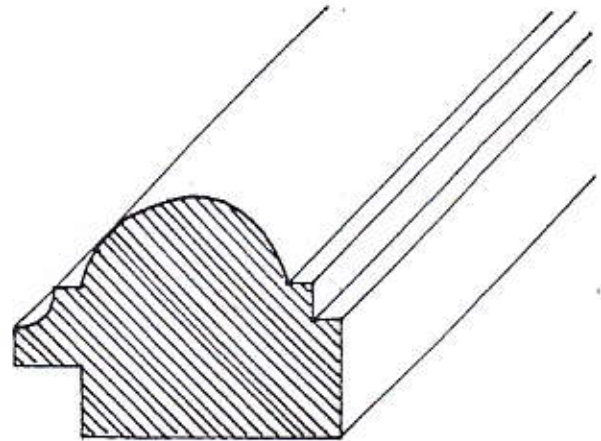
2,0 cm Hoch



6,7 cm Breit

H 60

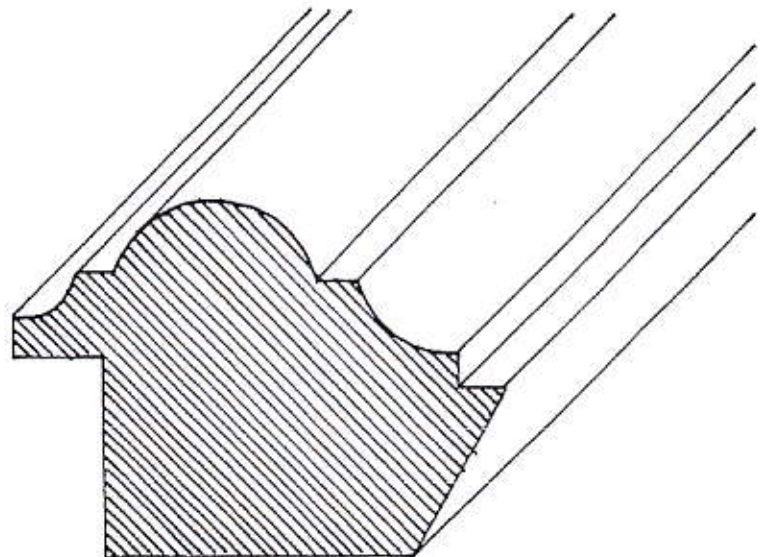
3,2 cm Hoch



4,3 cm Breit

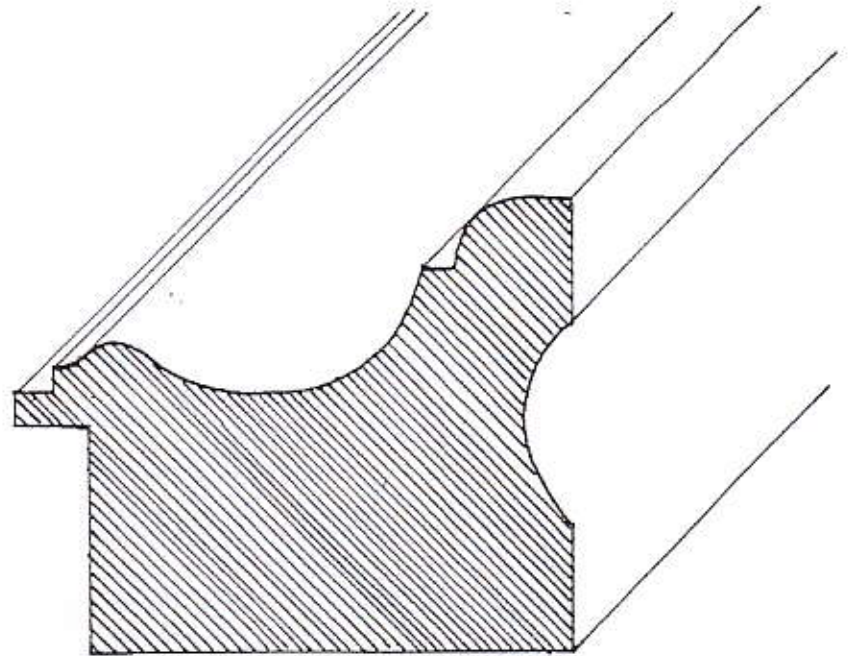
H 61

4,7 cm Hoch



6,5 cm Breit

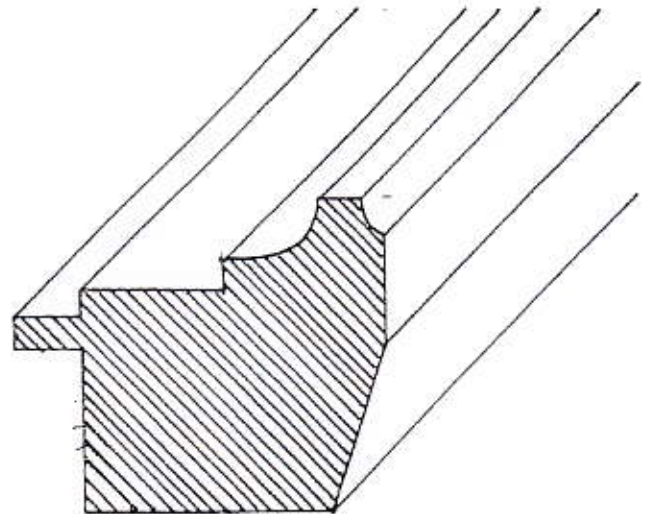
5,9 cm Hoch



H 63

7,4 cm Breit

4,1 cm Hoch

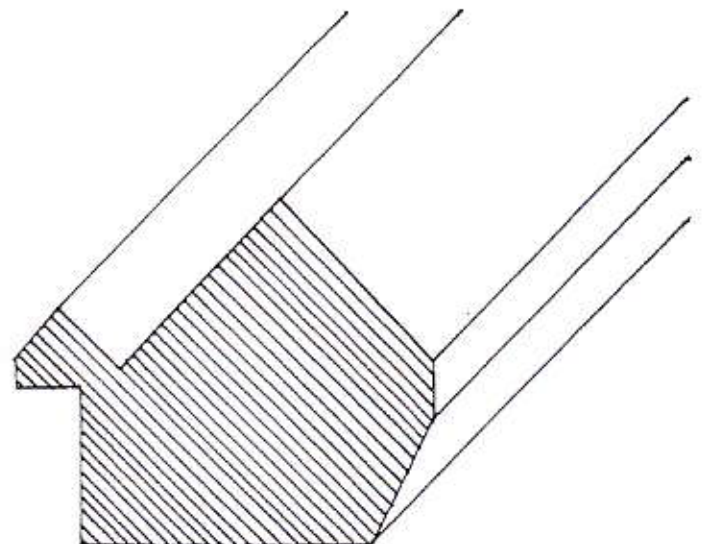


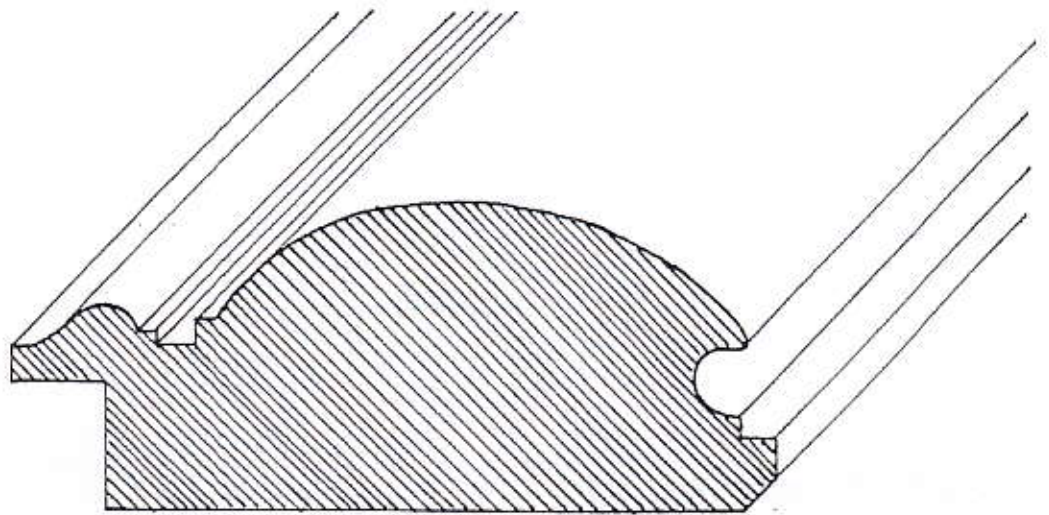
H 87

4,9 cm Breit

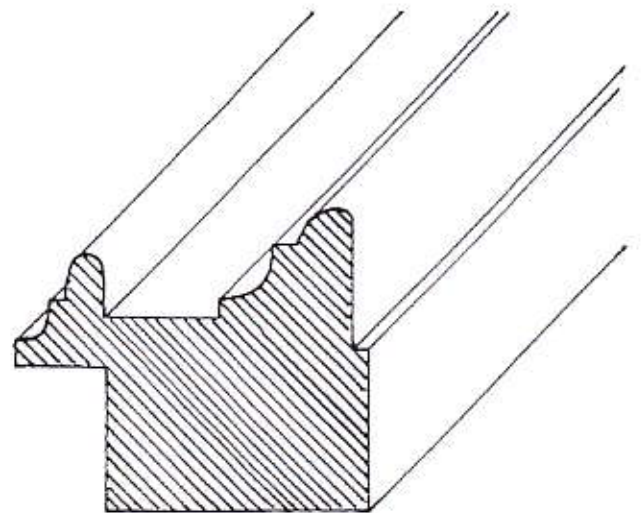
H 92

5,5 cm Breit

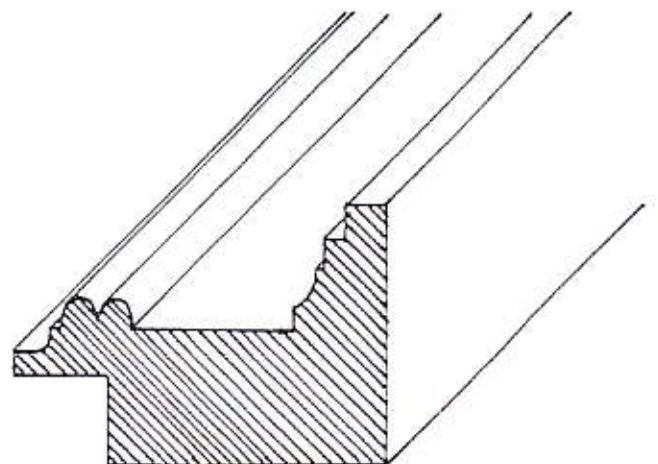




H 96

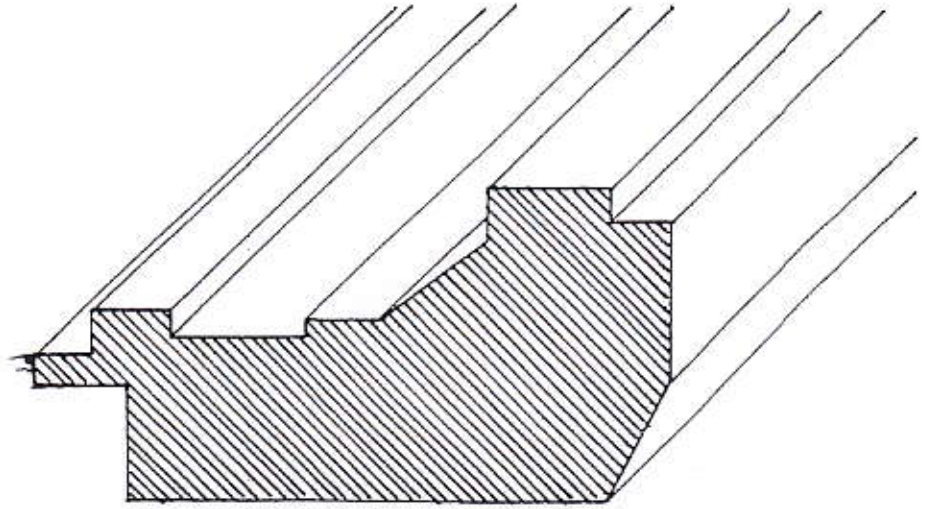


H 98

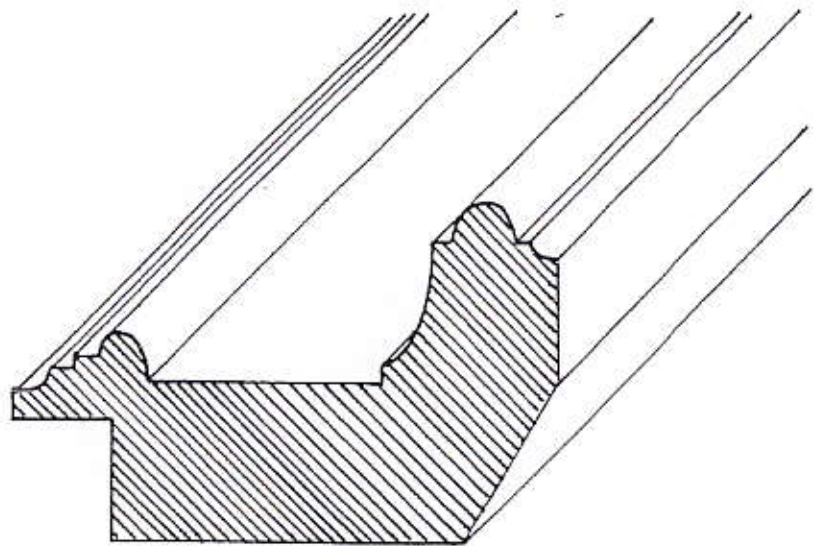


H 99

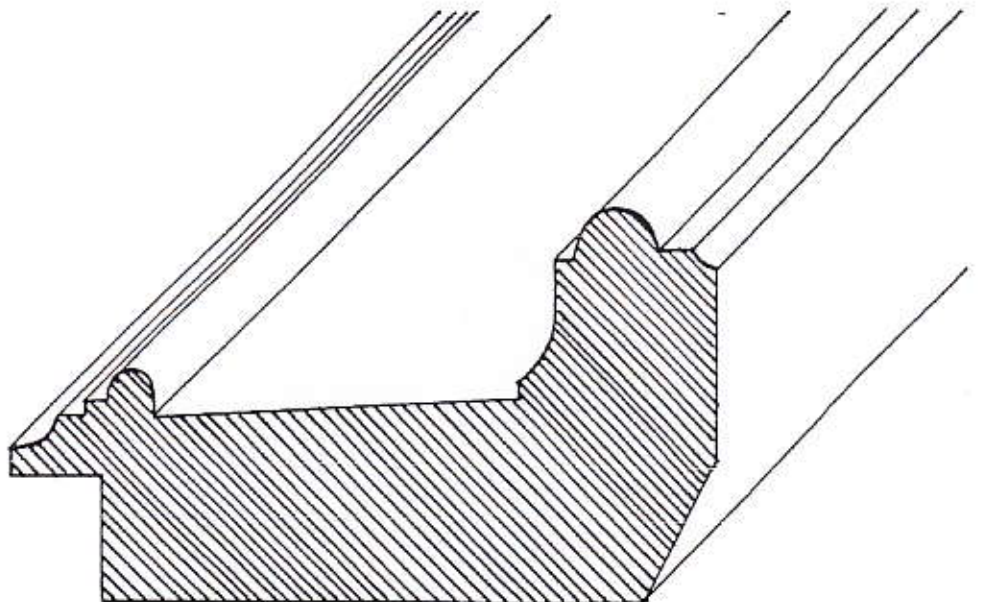
Seite 24



H 100



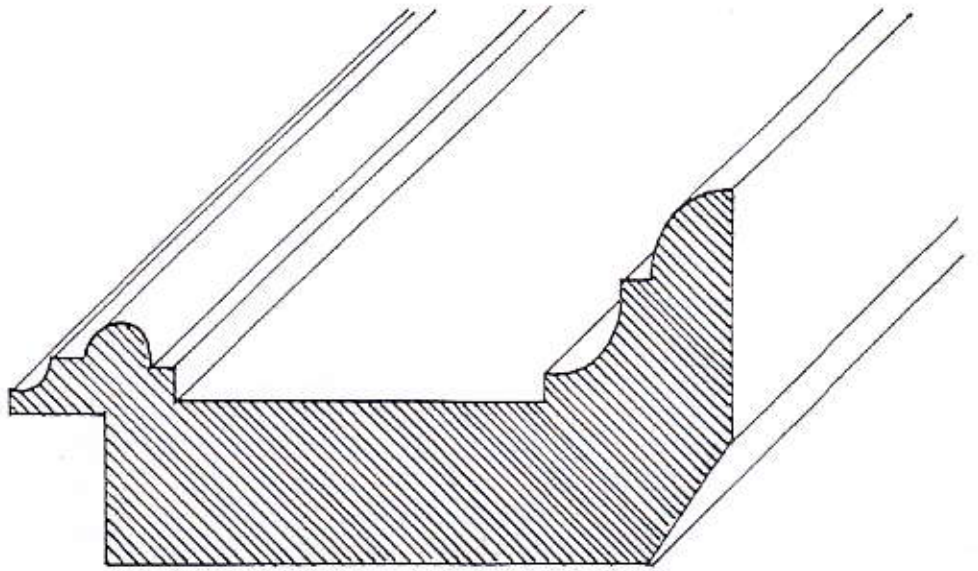
H 100 / 8



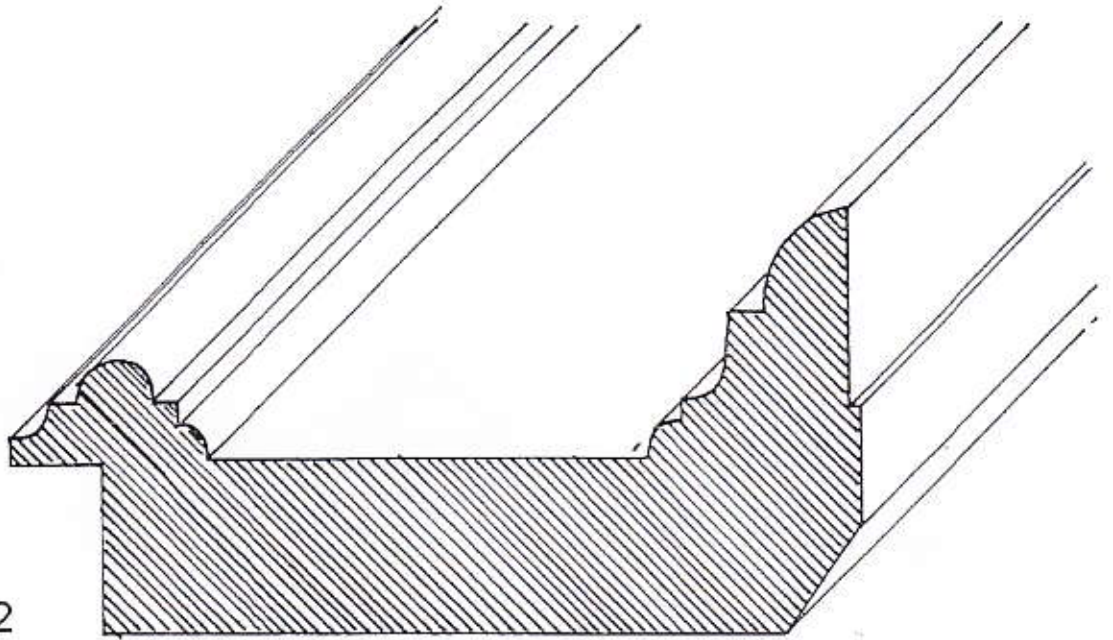
H 100 / 10



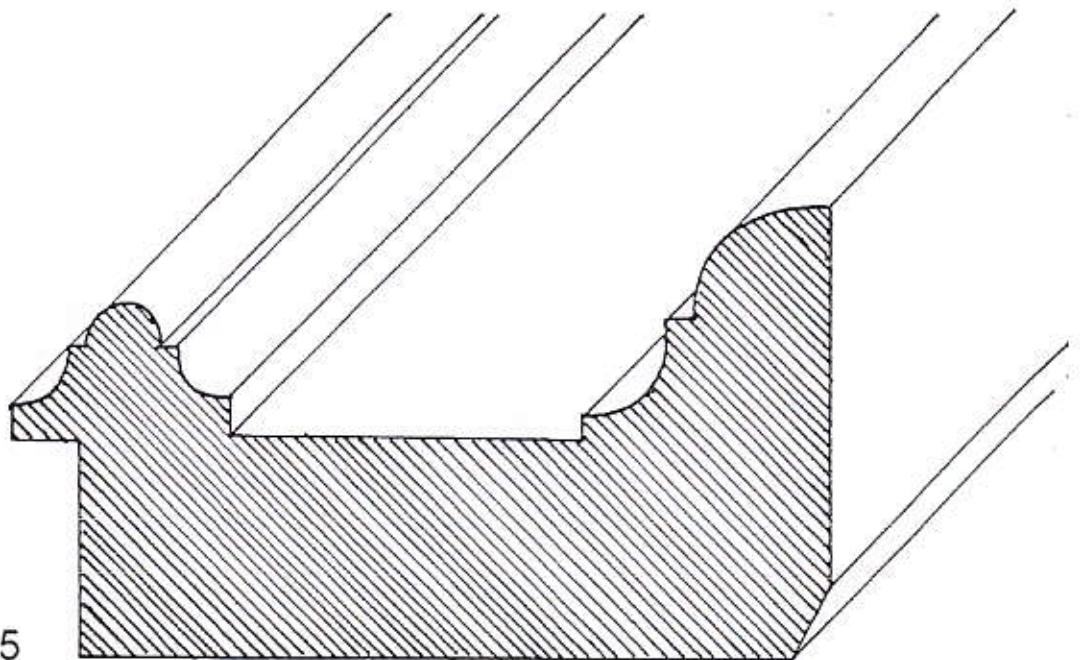
Seite 25



H 103 / 10

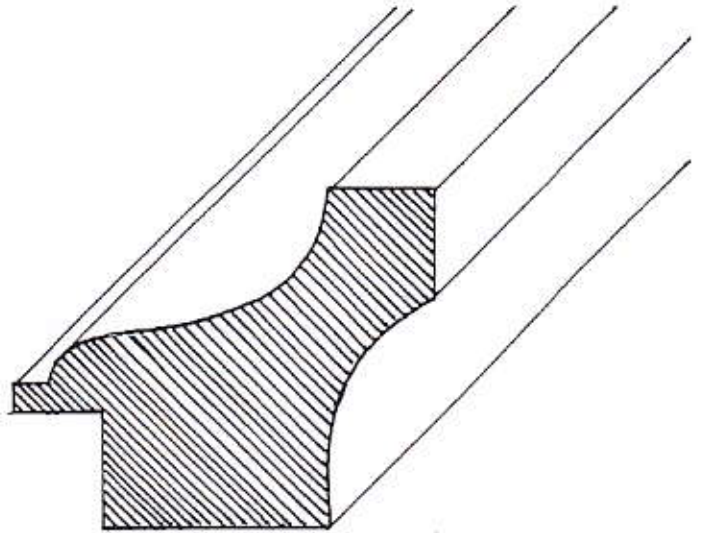


H 103 / 12

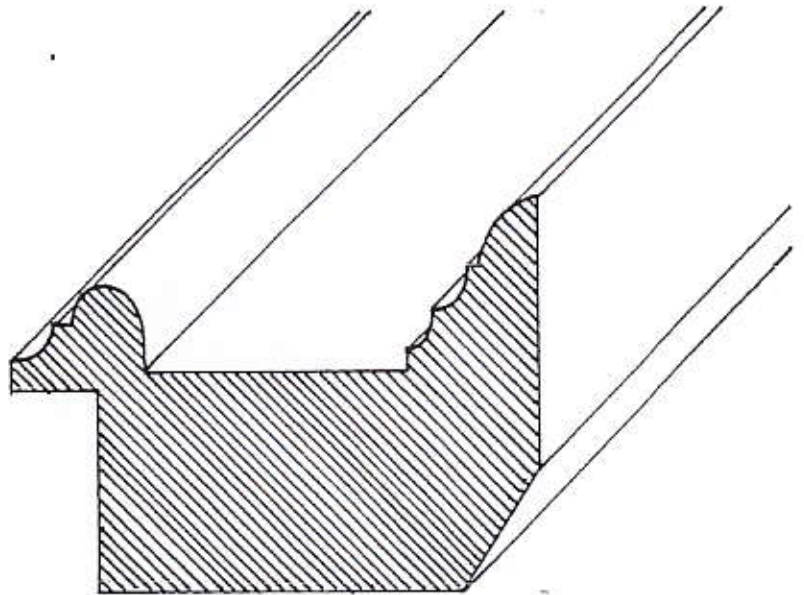


H 104 / 11,5

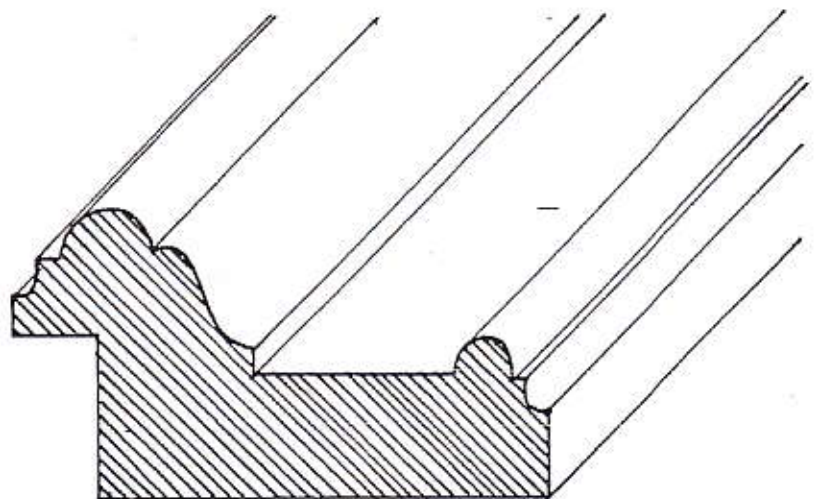
H 105

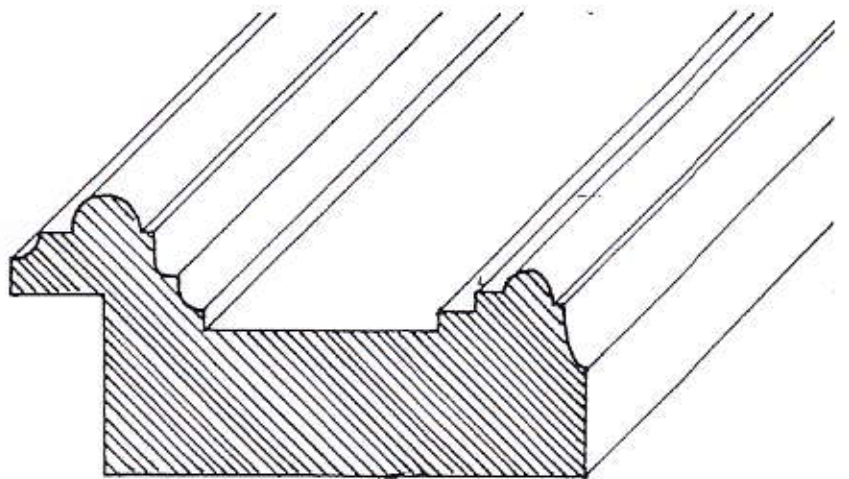


H 106 / 7

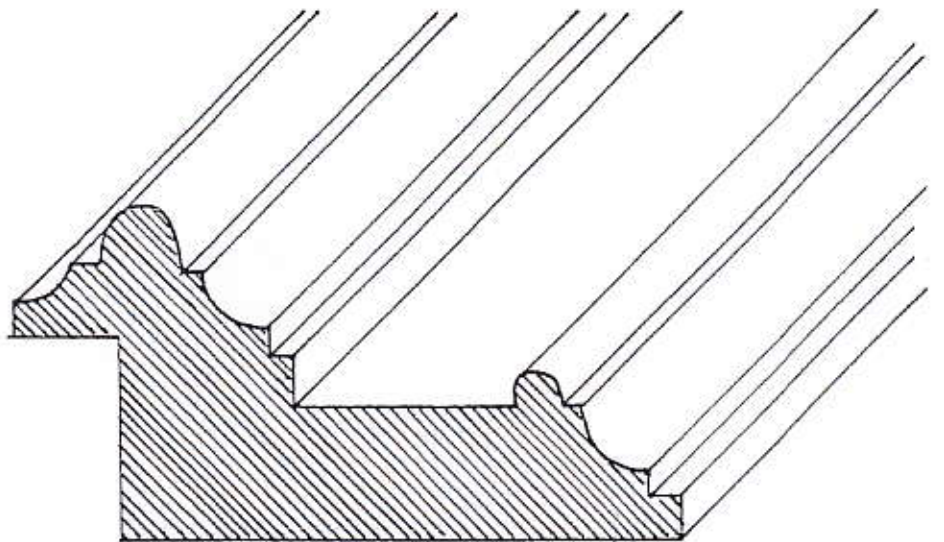


H 107 / 7

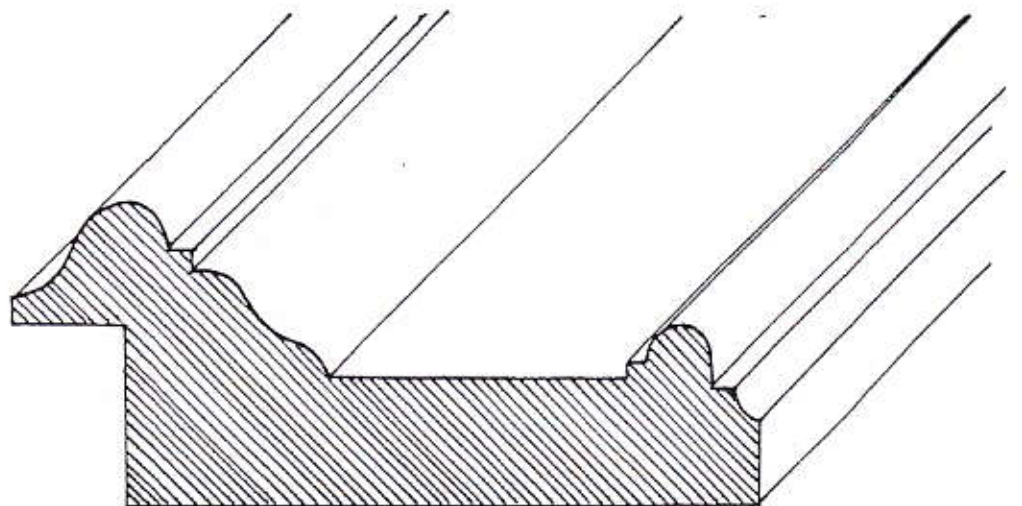




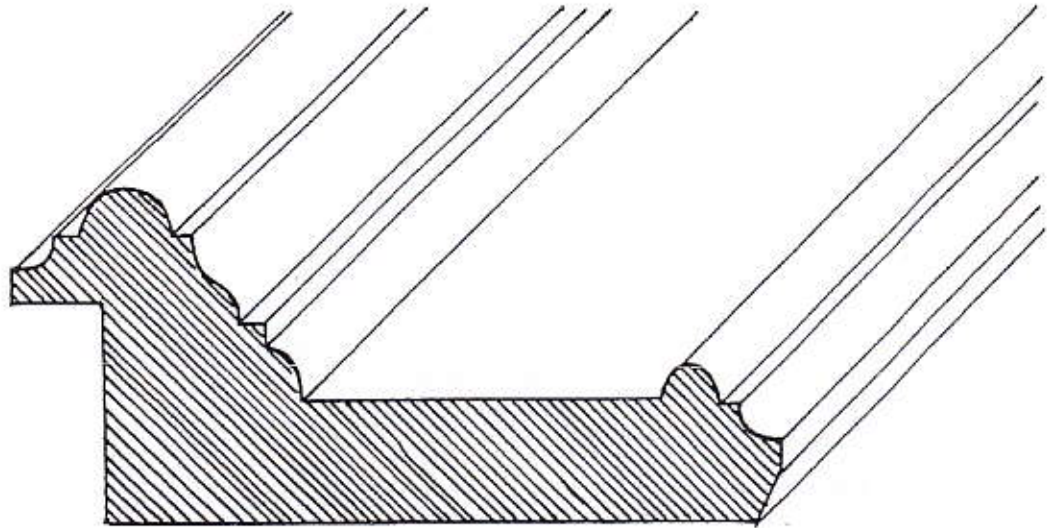
H 107 / 8



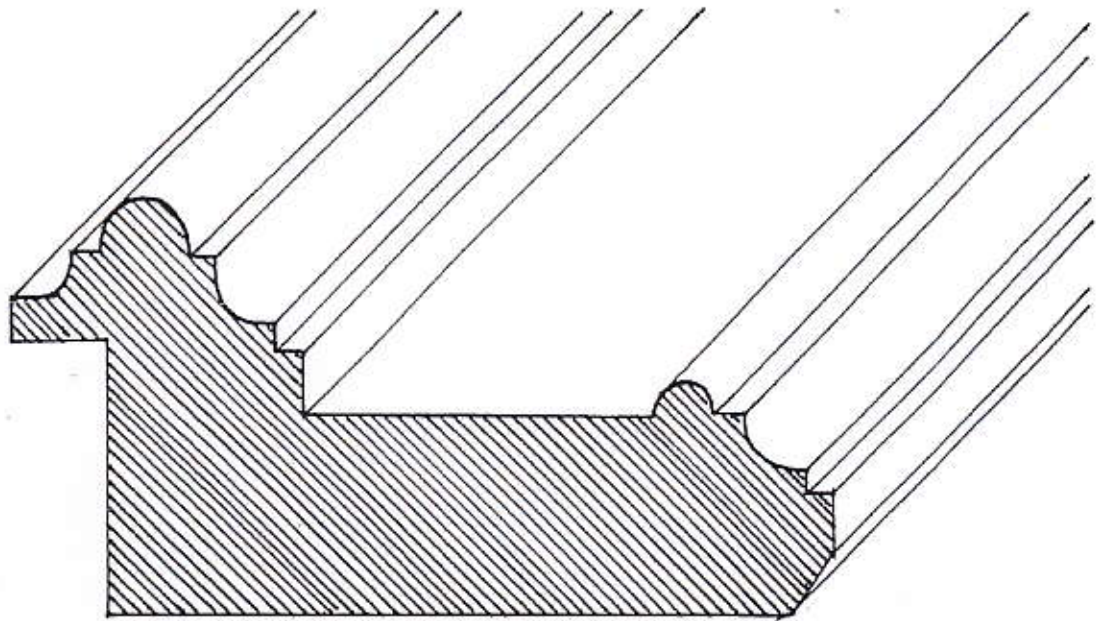
H 107 / 9



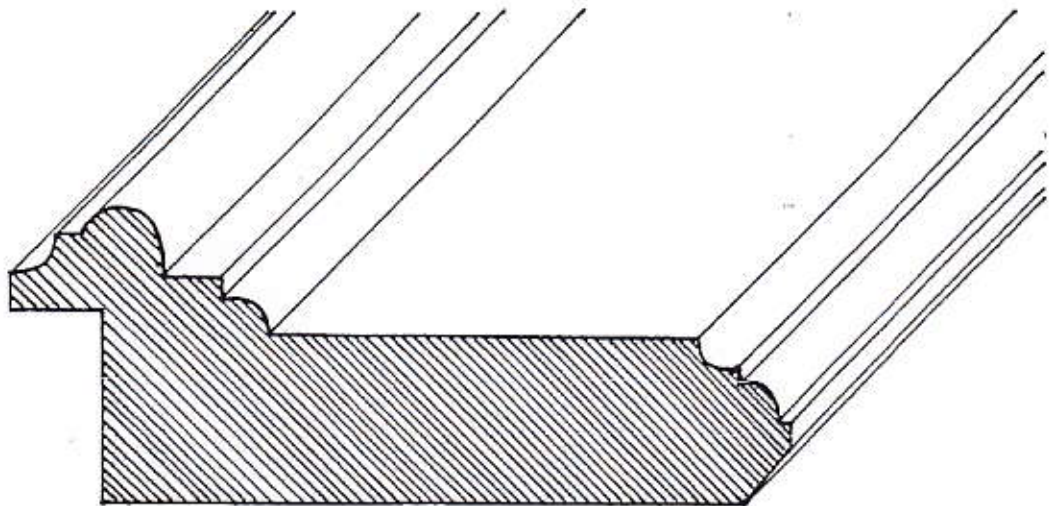
H 107 / 10



H 107,5

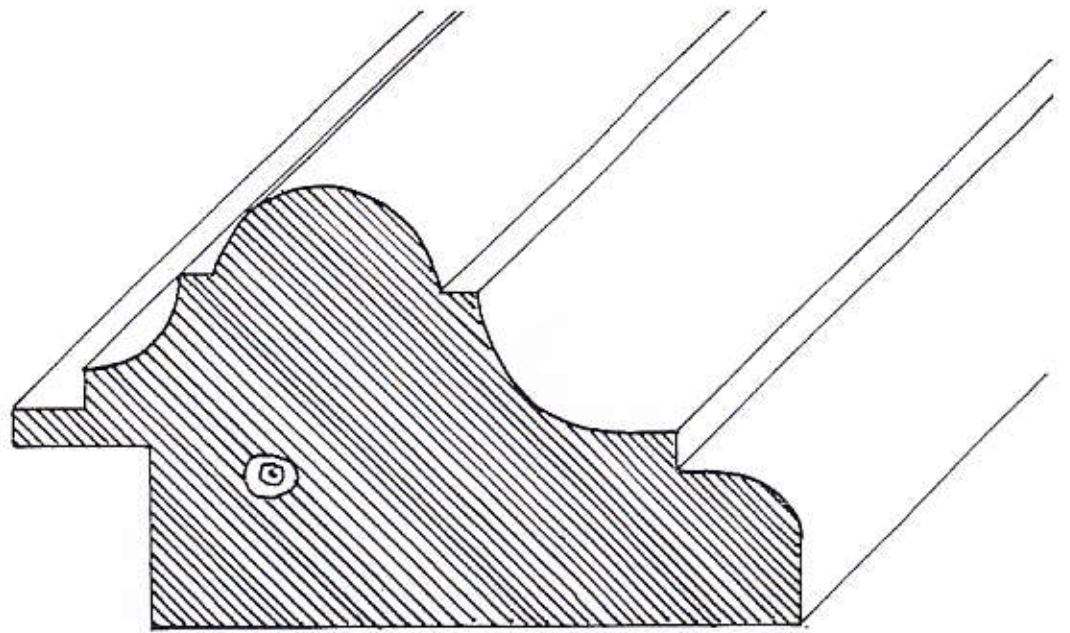


H 107 / 11

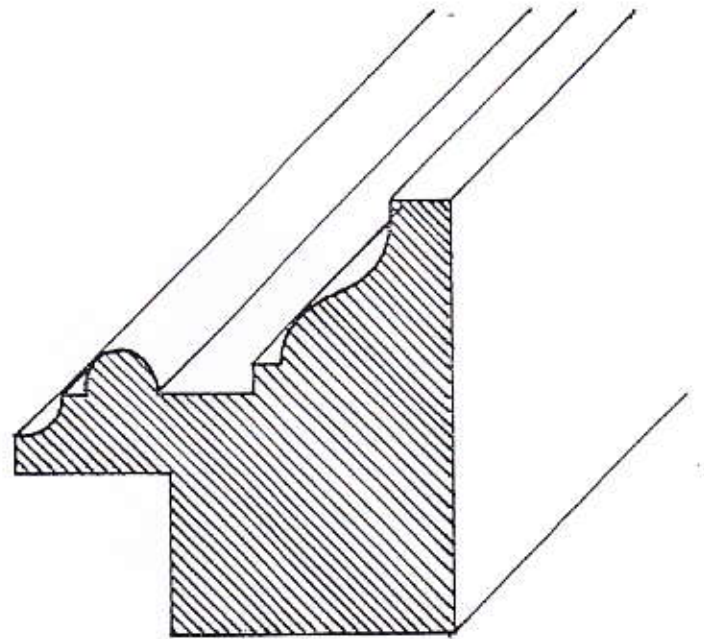


H 108 / 107

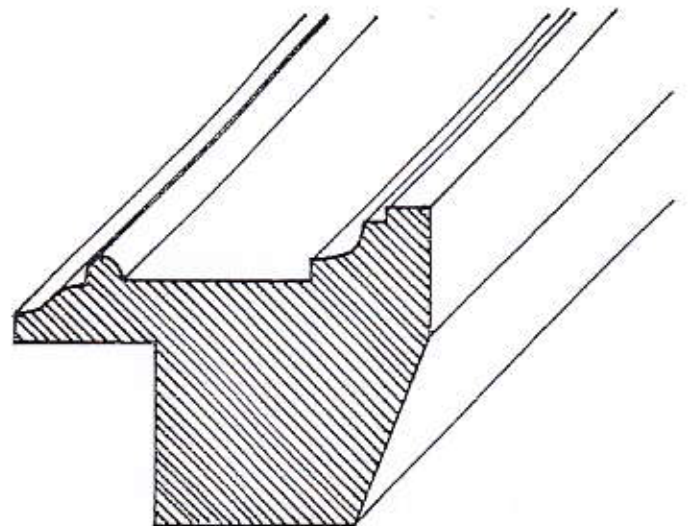
Seite 29



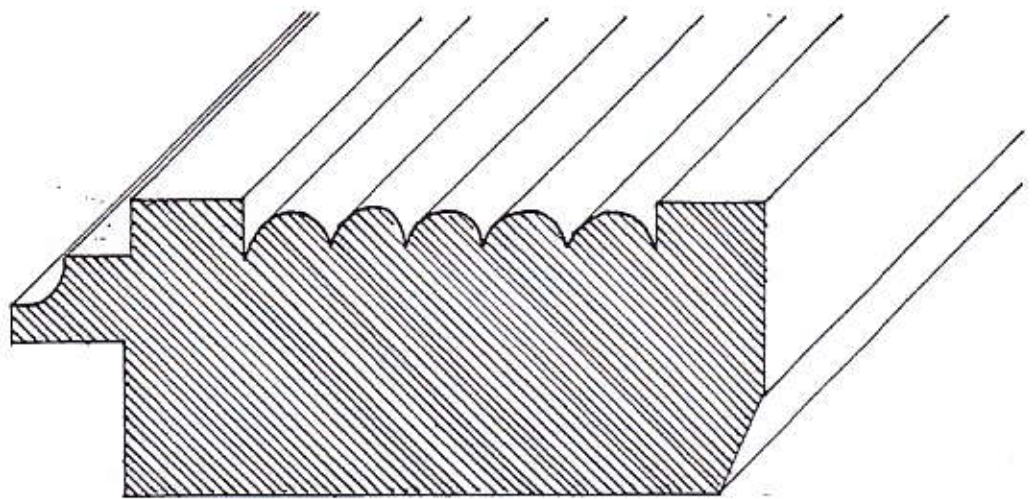
H 110



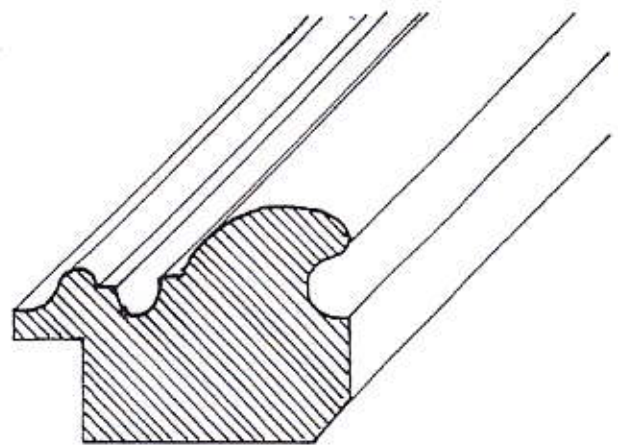
H 191



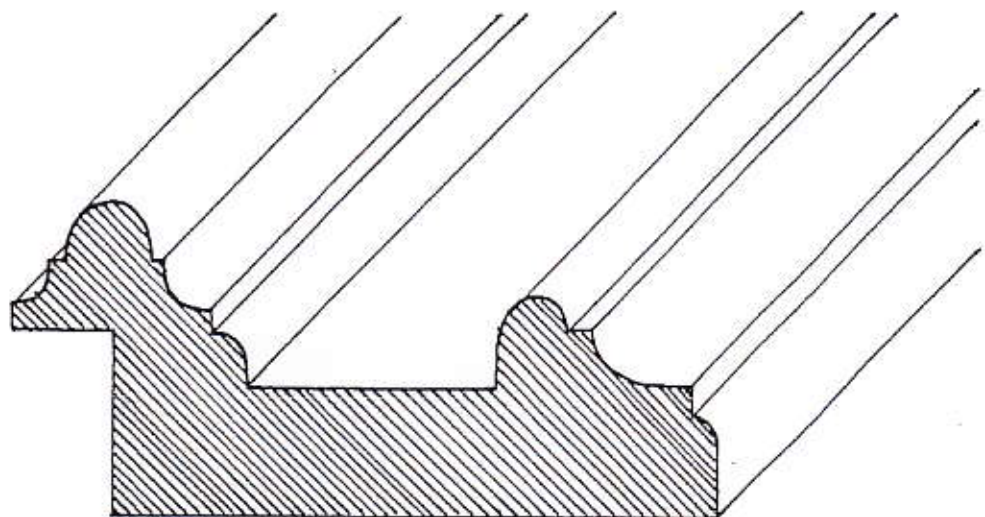
H 192



H 200 Rillen

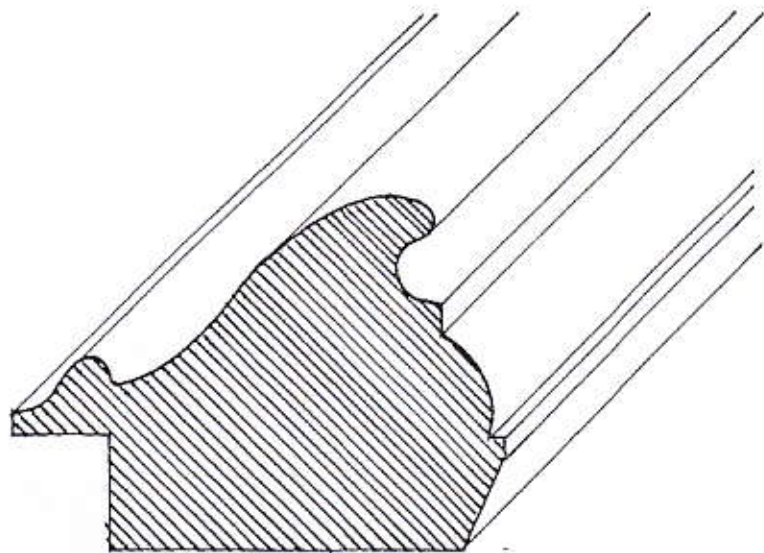


H 280

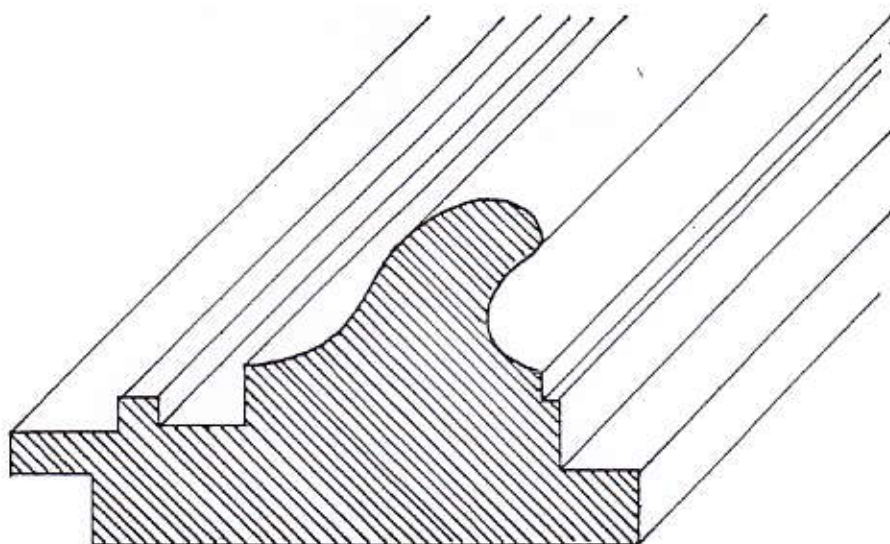


H 314

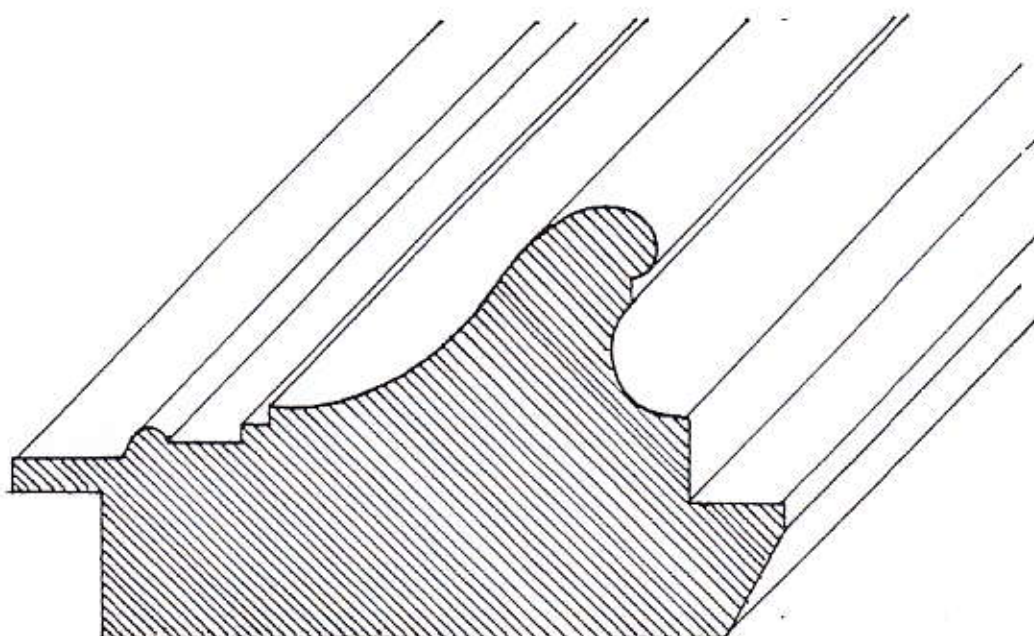
Seite 31



H 412 / 8

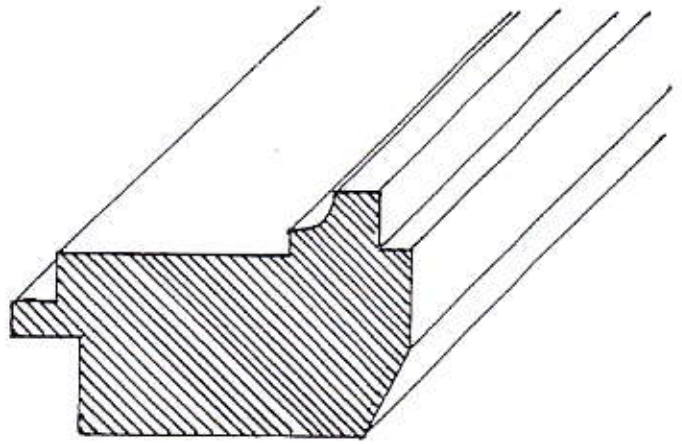


H 335

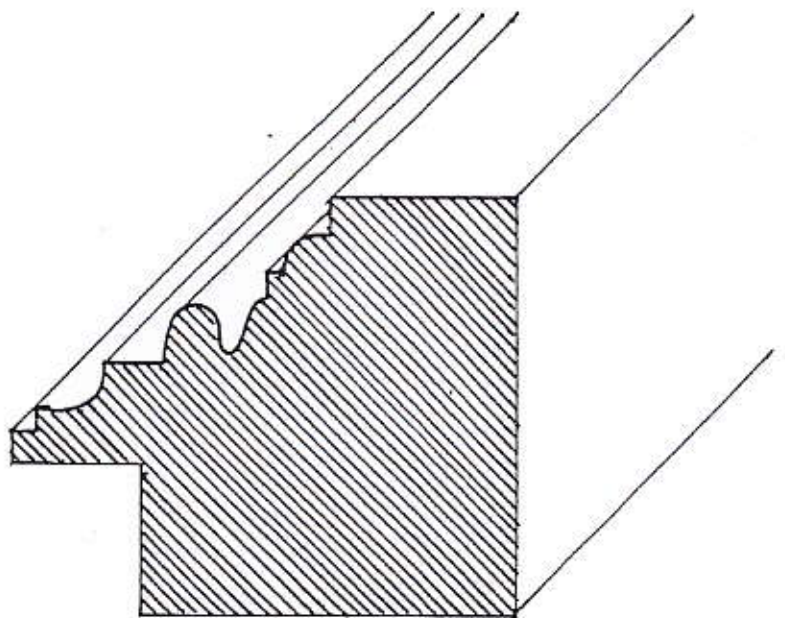


H 411

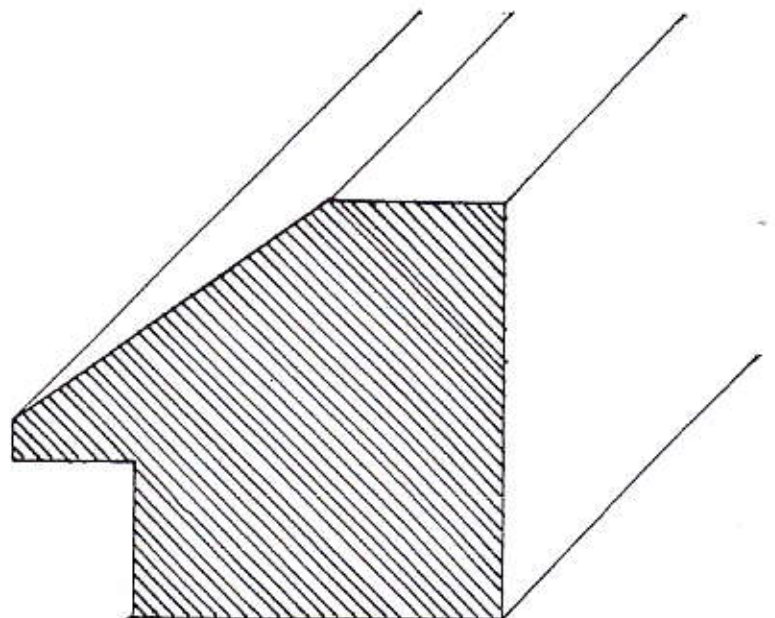
H 318



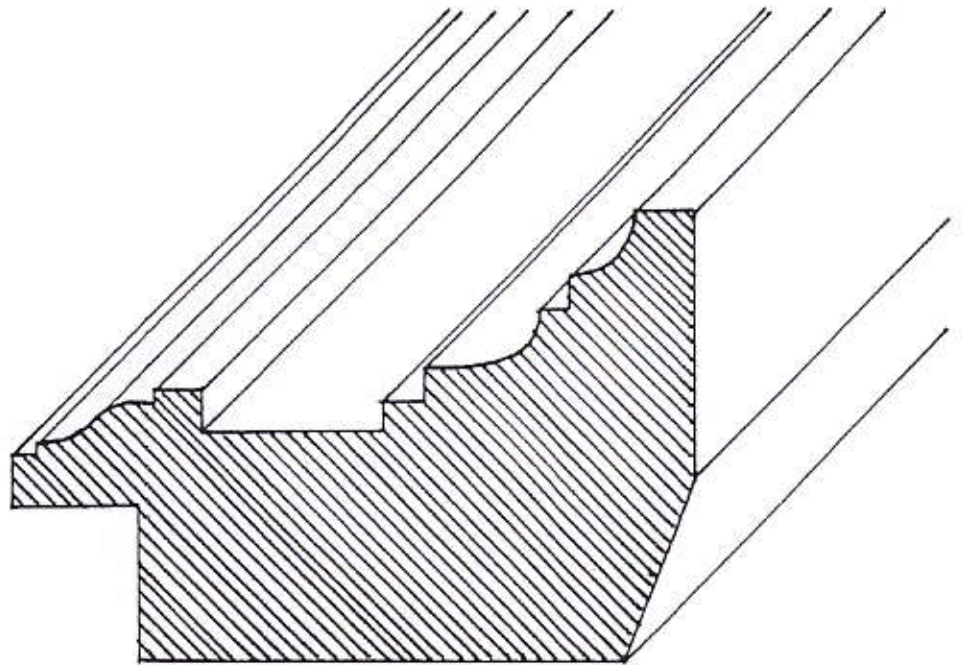
H 500 Profil



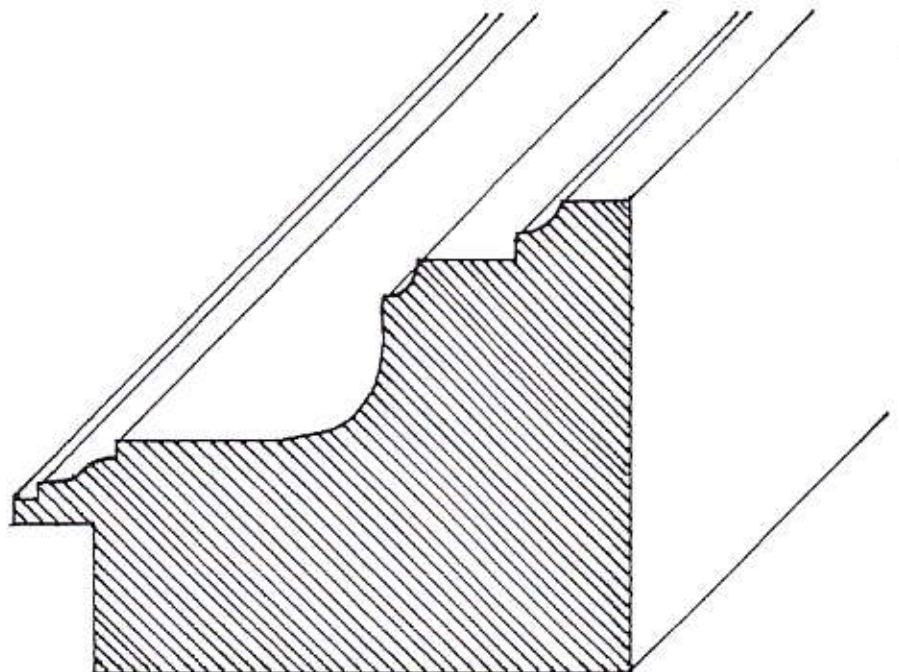
H 500 W



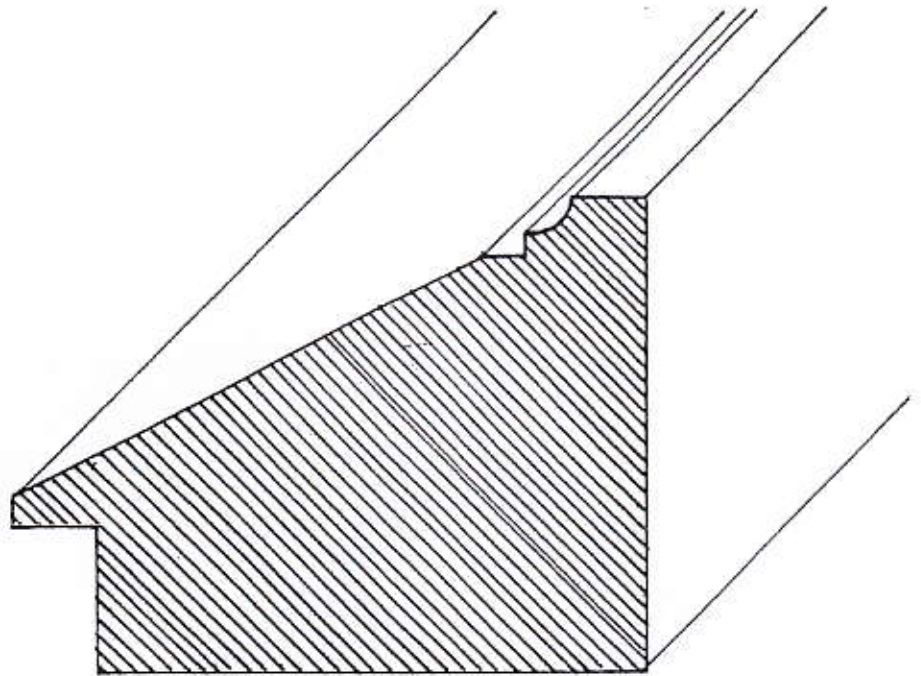




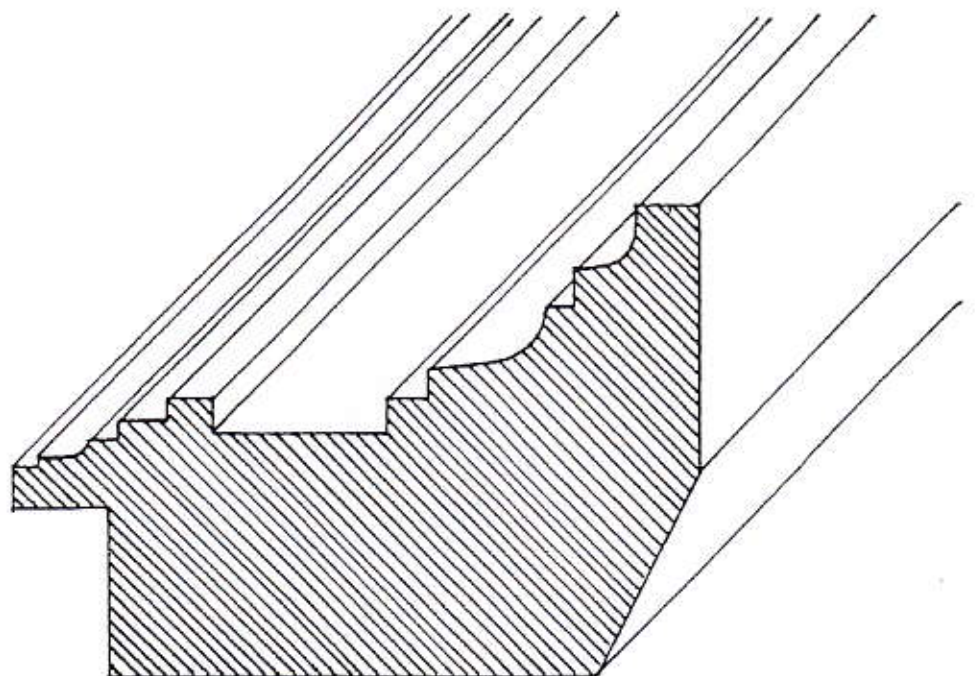
H 501



H 501 / Profil

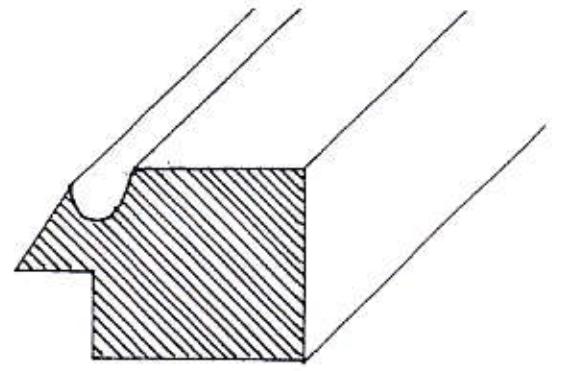


H 501 / W

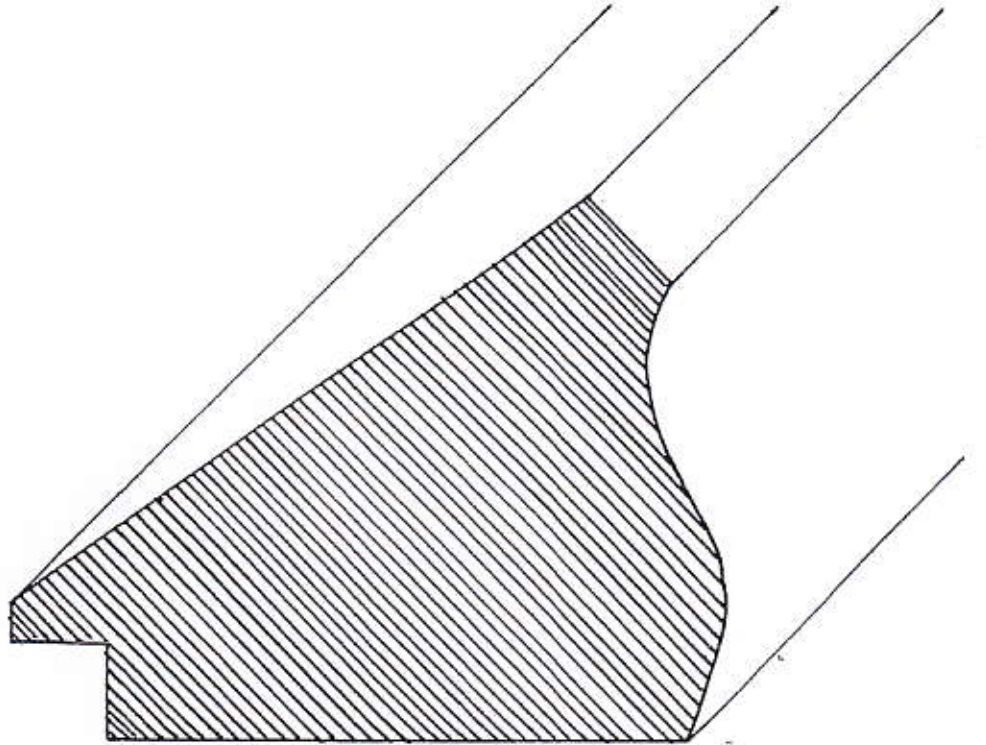


H 502 / KE

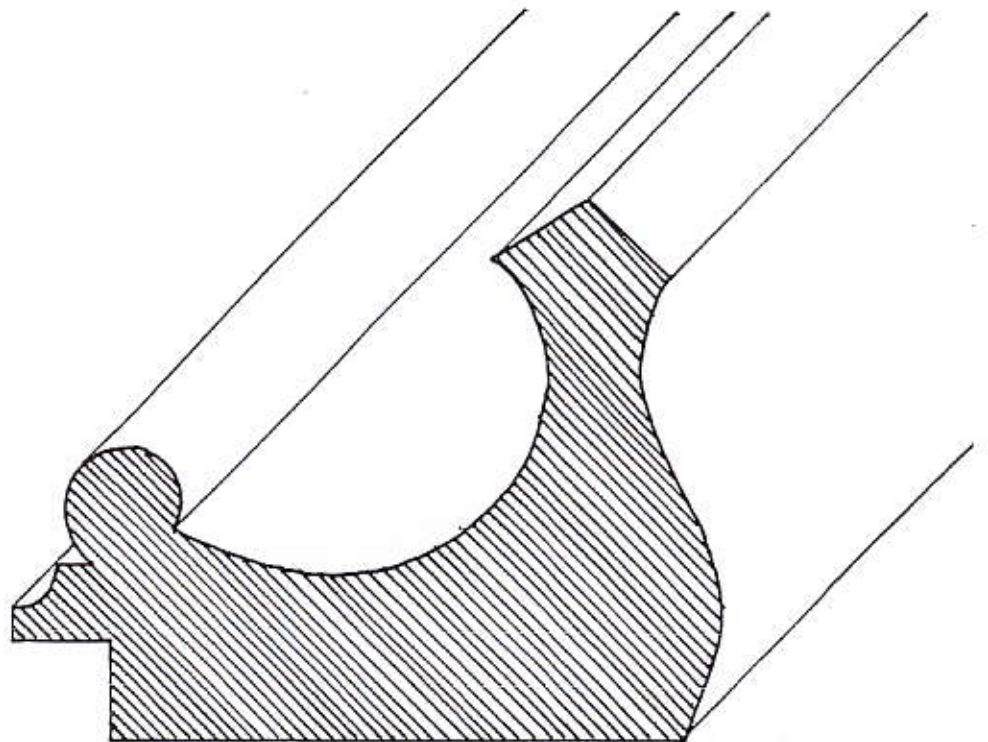
Seite 35



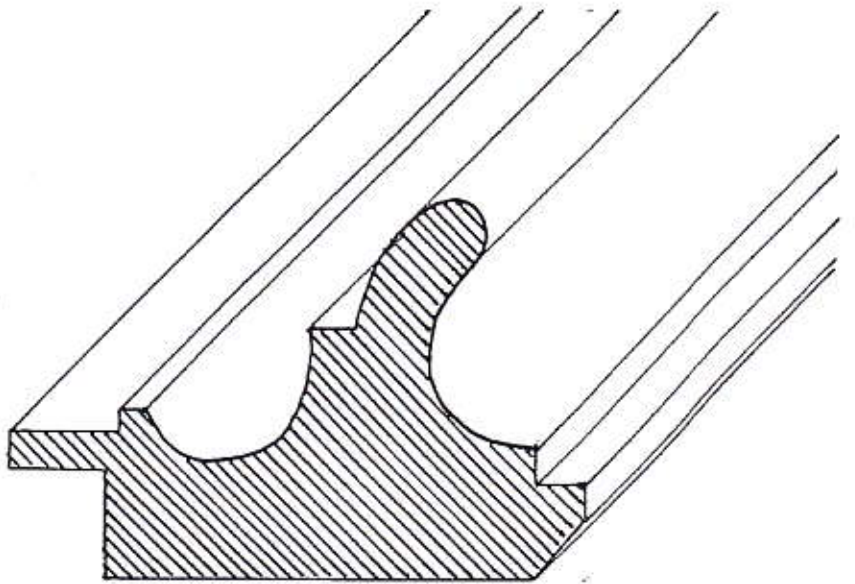
H 503



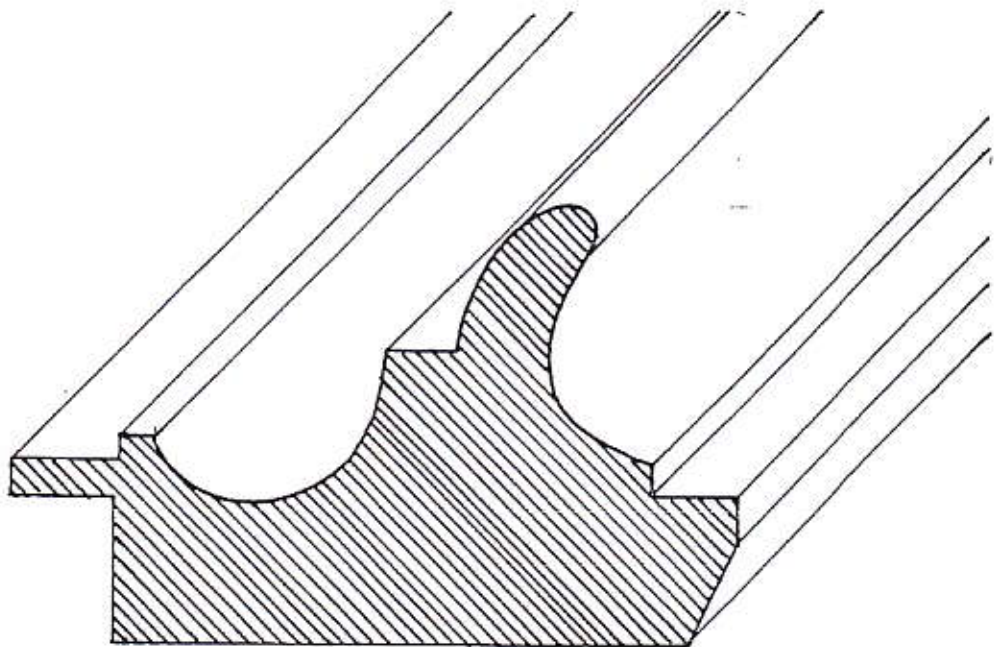
H 505 W



H 505



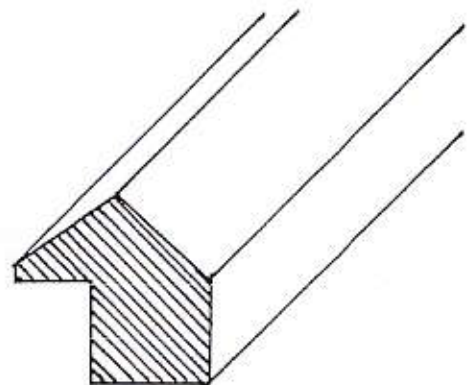
H 591 / 8



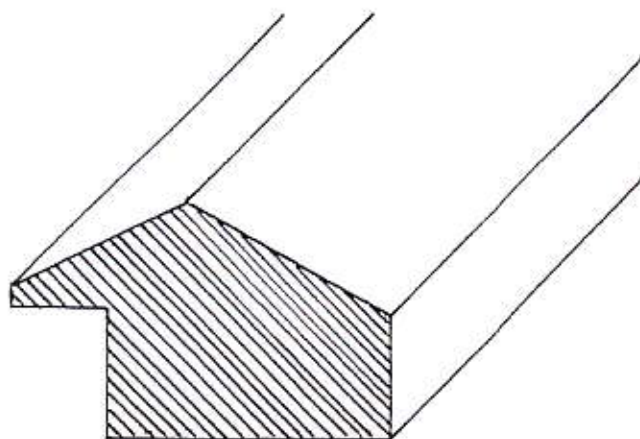
H 591 / 10



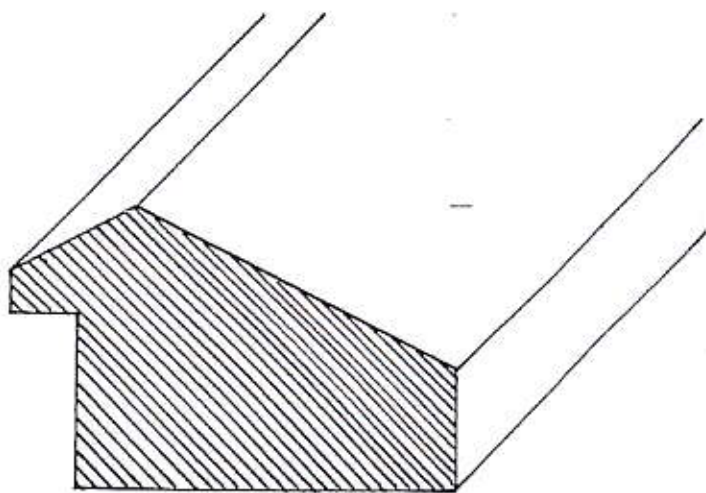
H 600 / 2,5



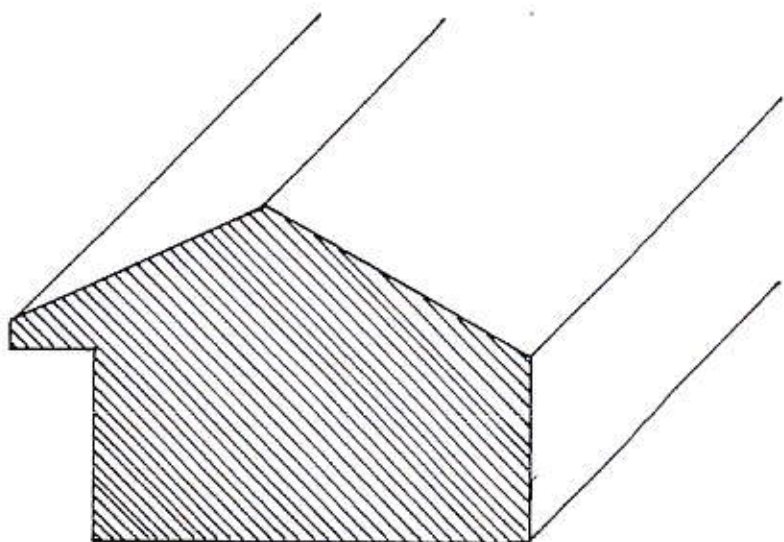
H 600 / 5



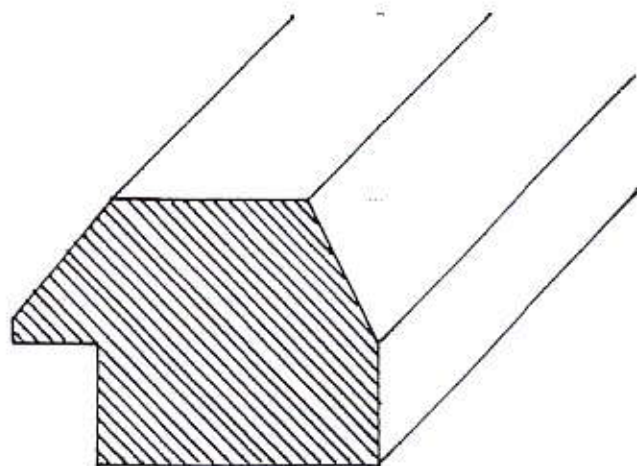
H 600 / 6



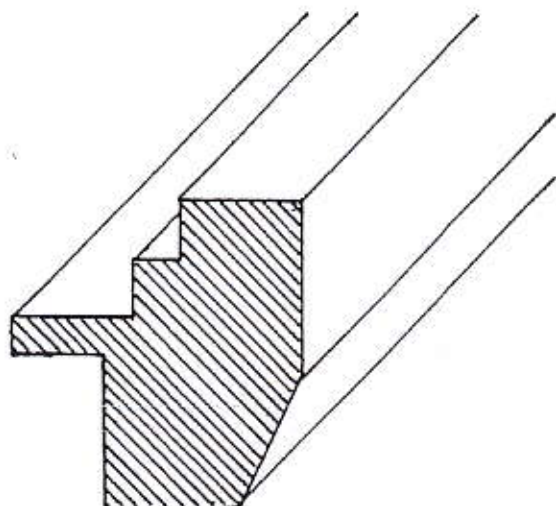
H 600 / 7



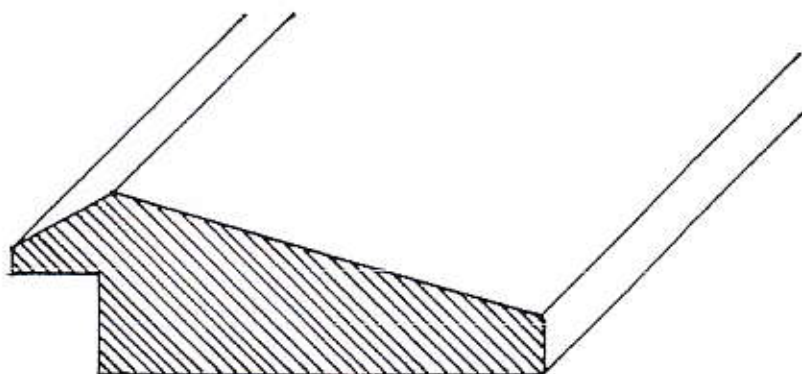
H 601



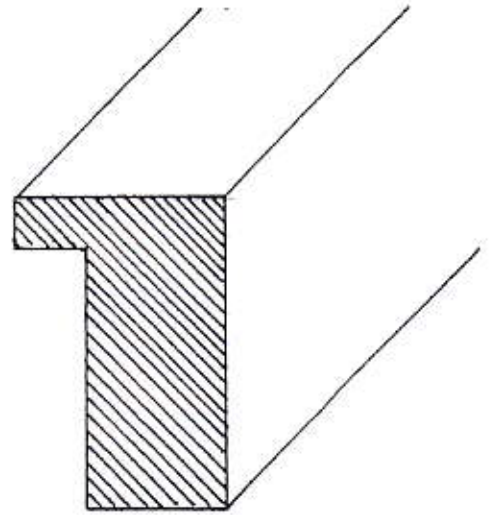
H 602



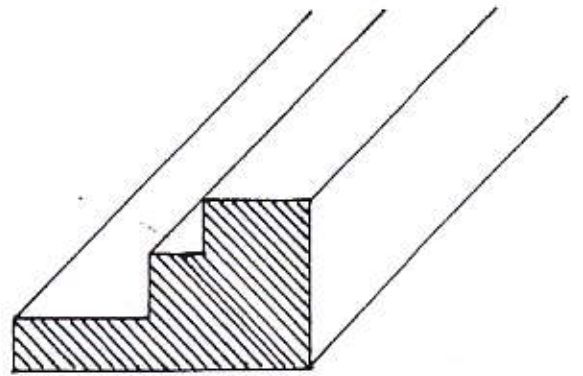
H 603 / 73 Flach



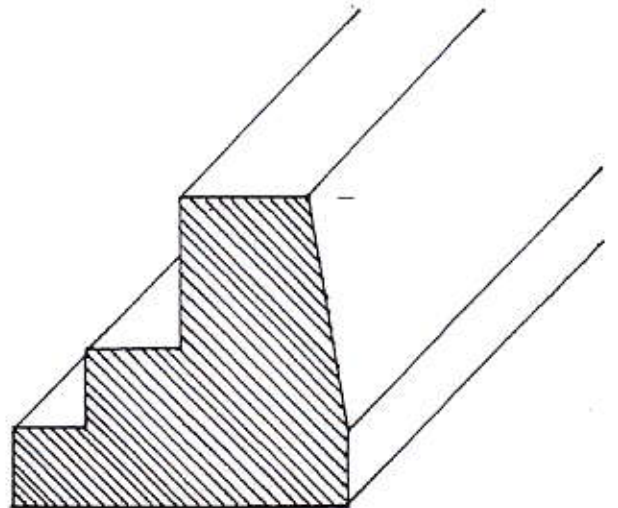
H 605



H 606

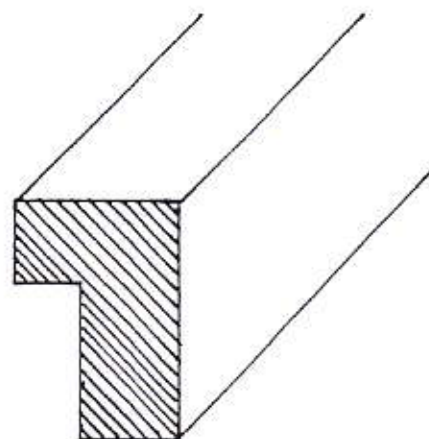


H 607

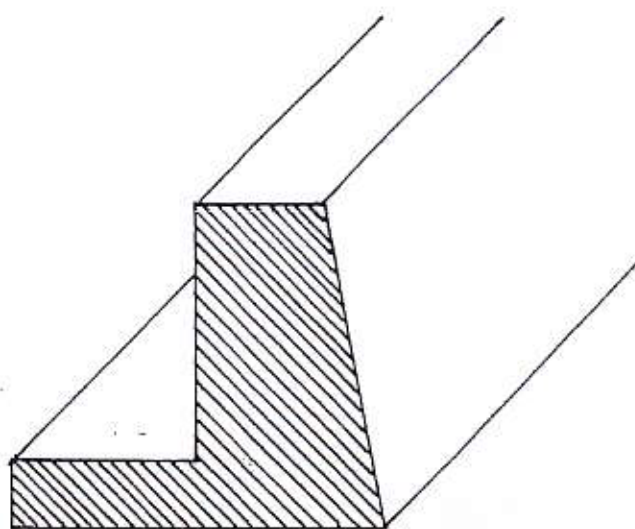




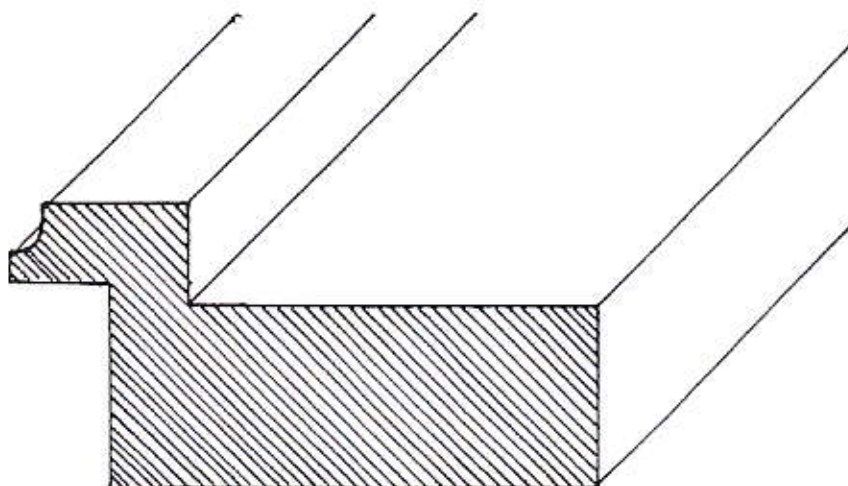
H 608

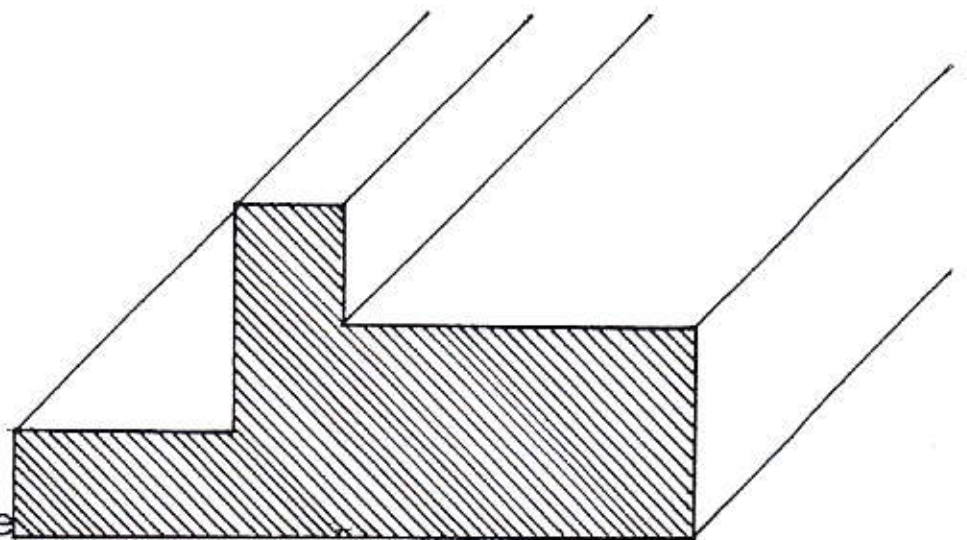


H 609



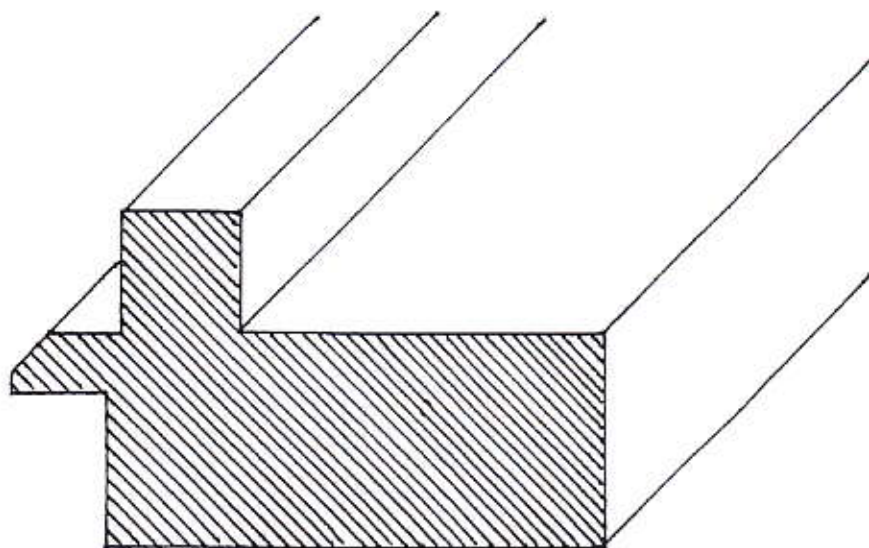
H 610



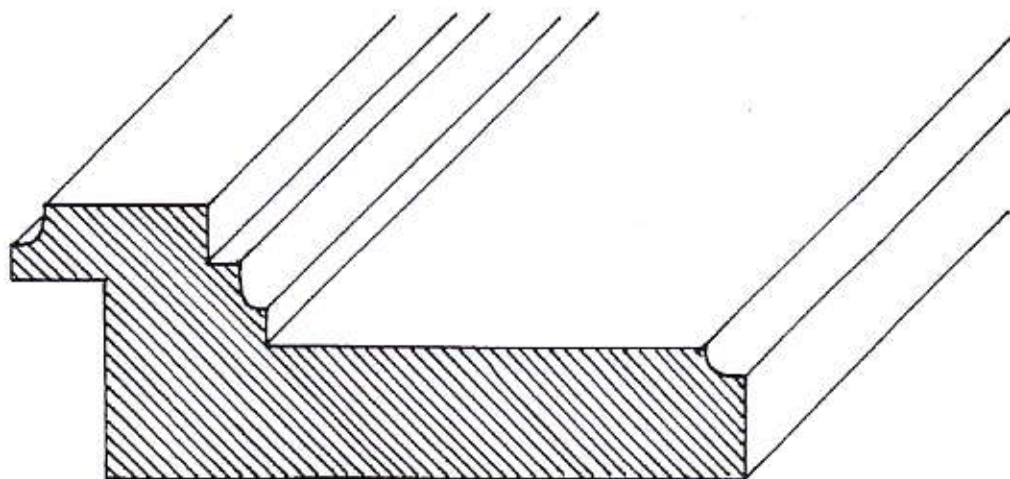


H 611 Schattenfuge

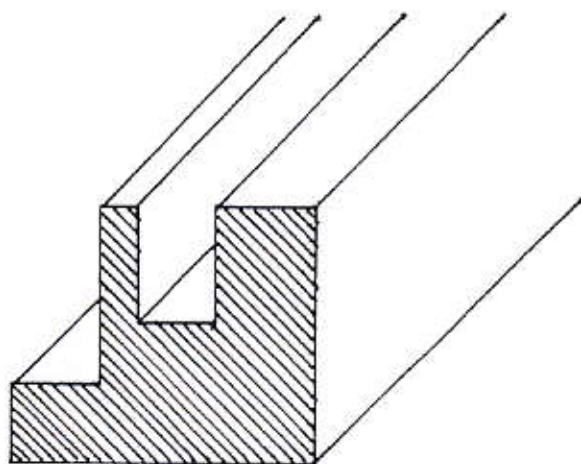
H 611



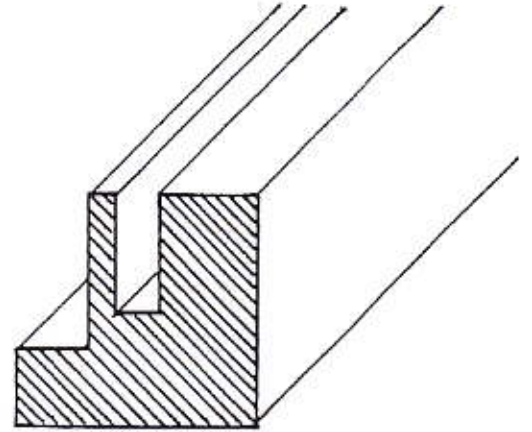
H 612



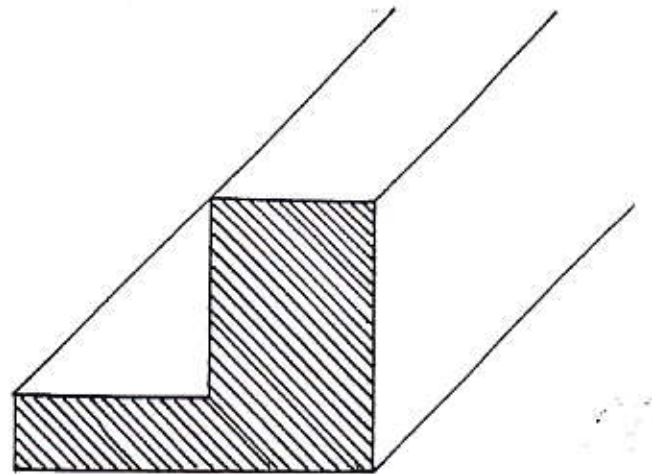
H 613



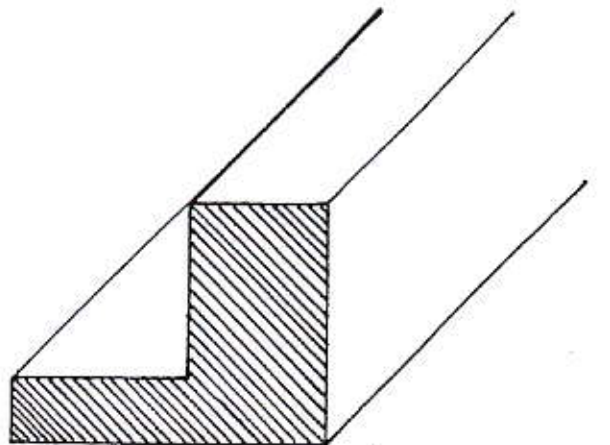
H 614



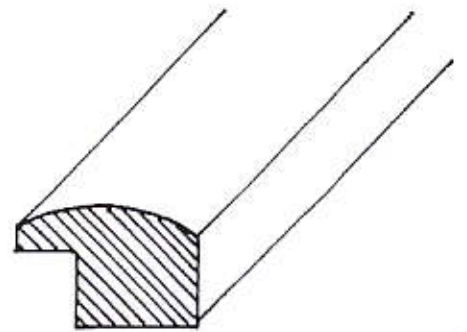
H 615



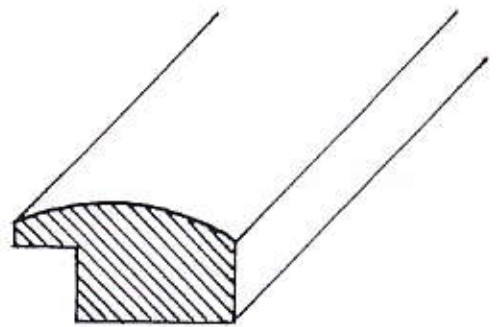
H 616



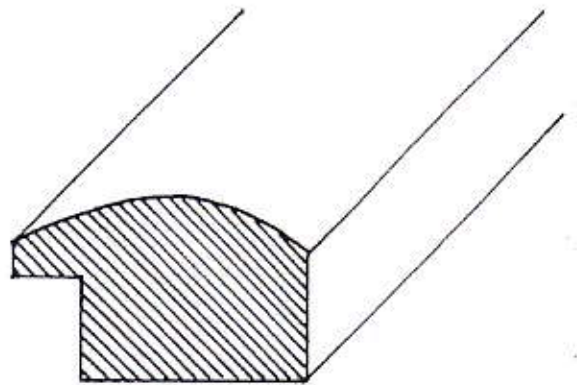
H 620 / 2



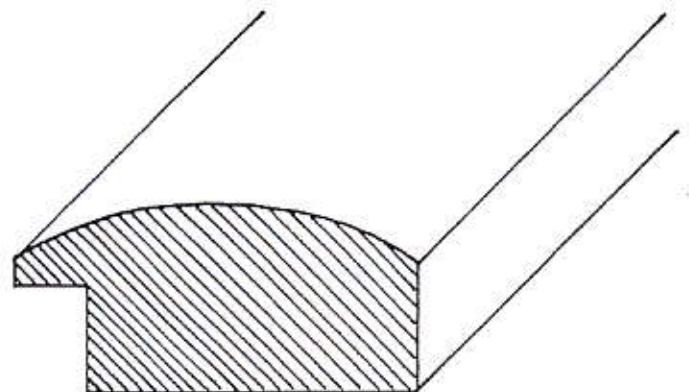
H 620 / 3



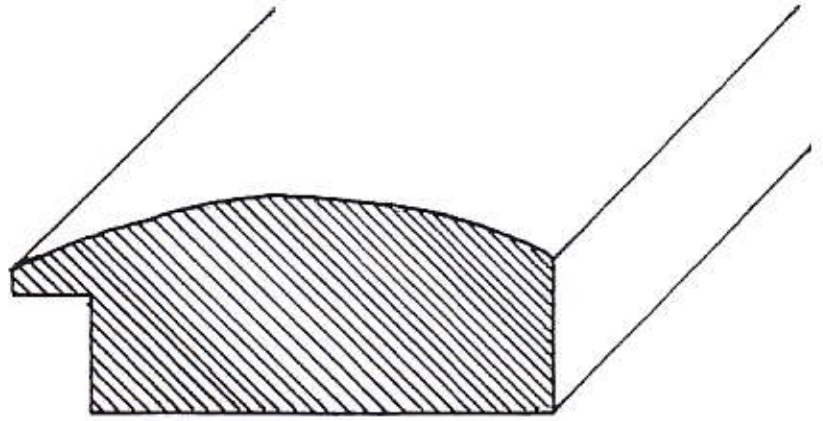
H 620 / 4



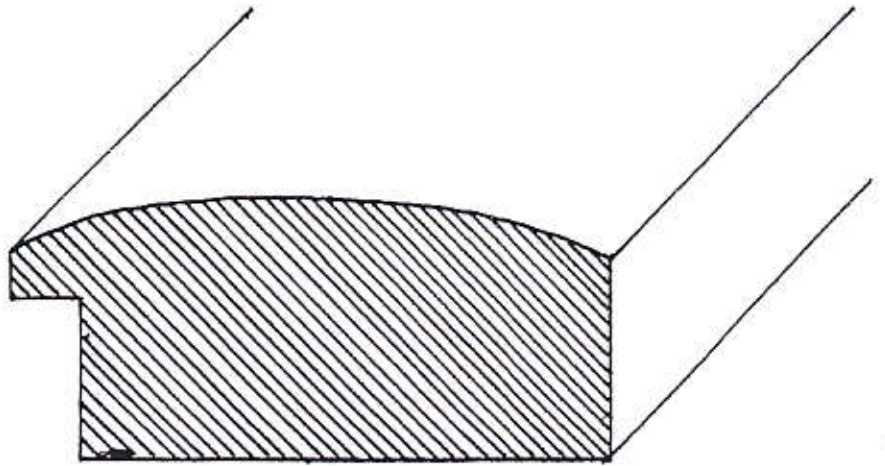
H 620 / 5,5



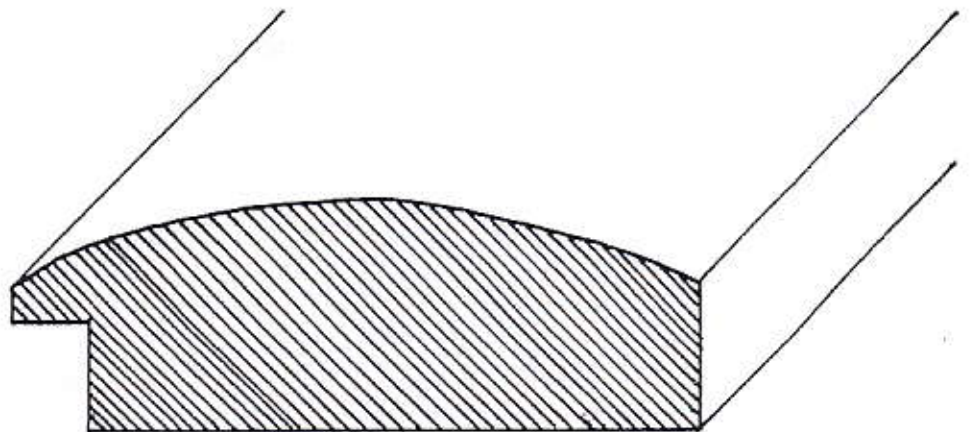
H 620 / 7



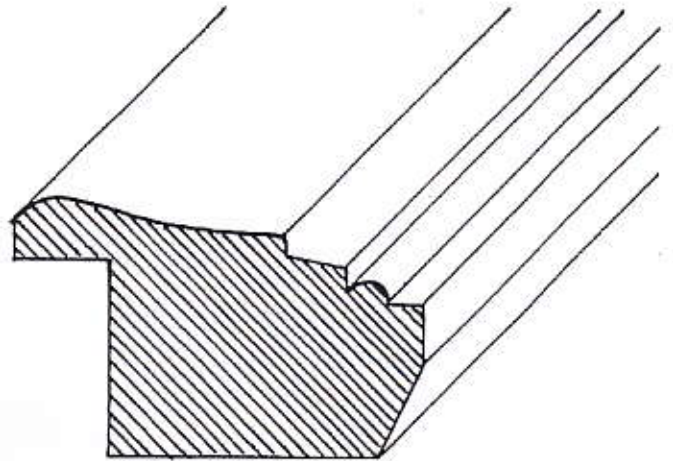
H 620 / 8



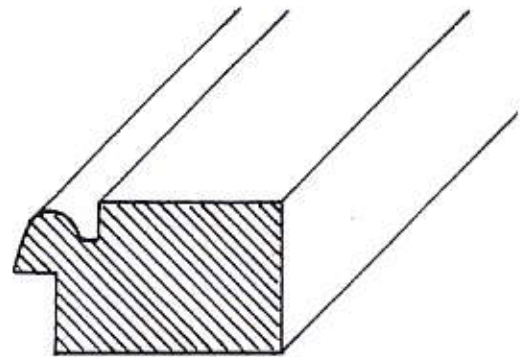
H 620 / 9



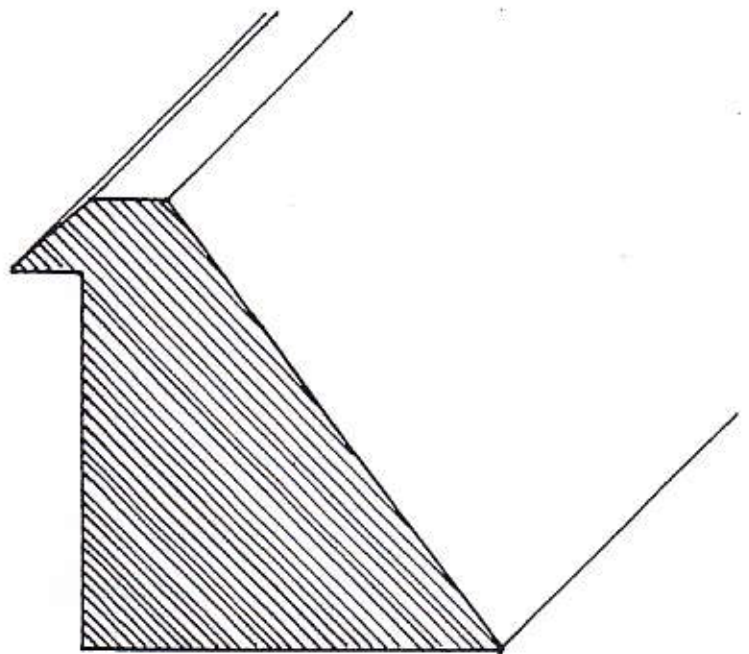
H 620 Bilderaufhängeleiste

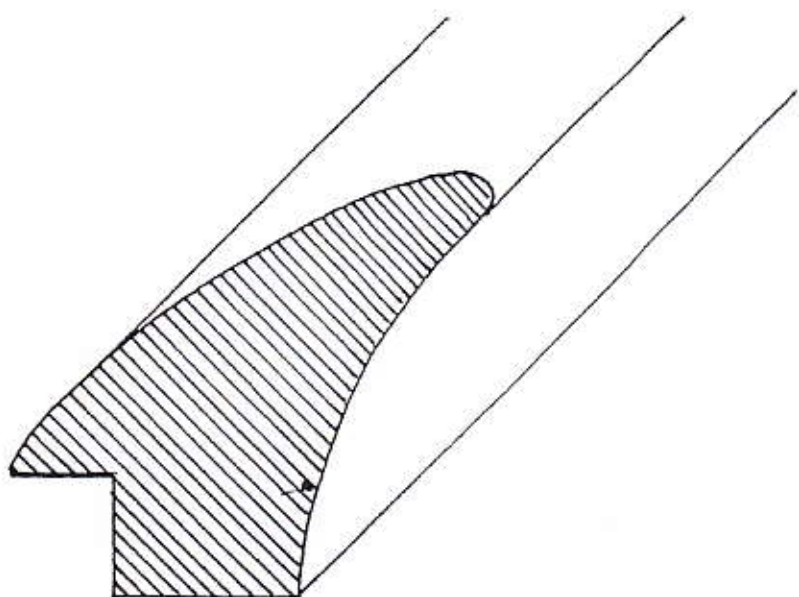


H 625 / 4

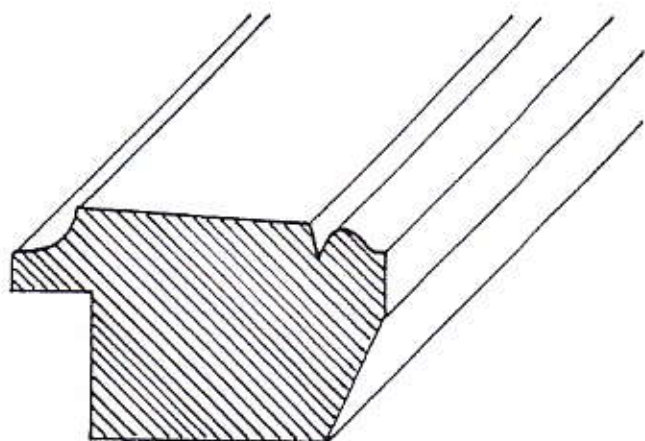


H 630

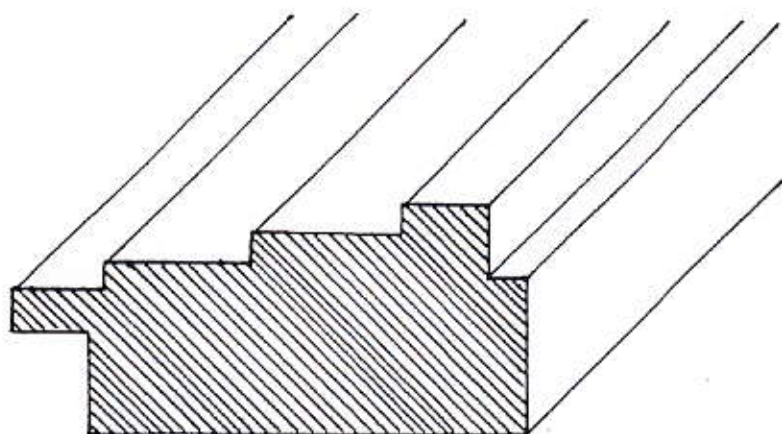




H 631



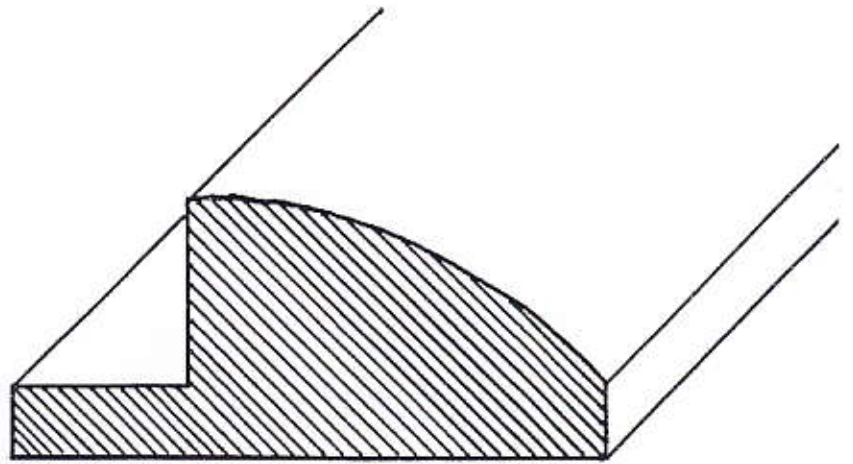
H 632



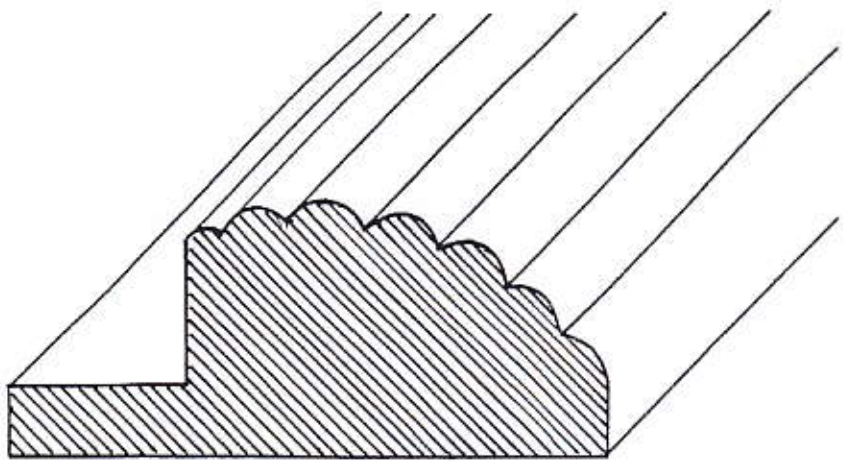
H 658



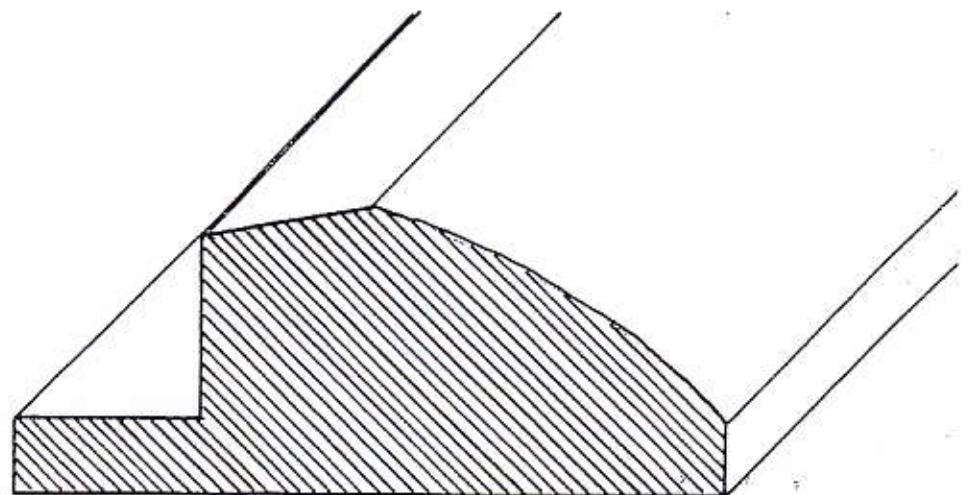
H 641



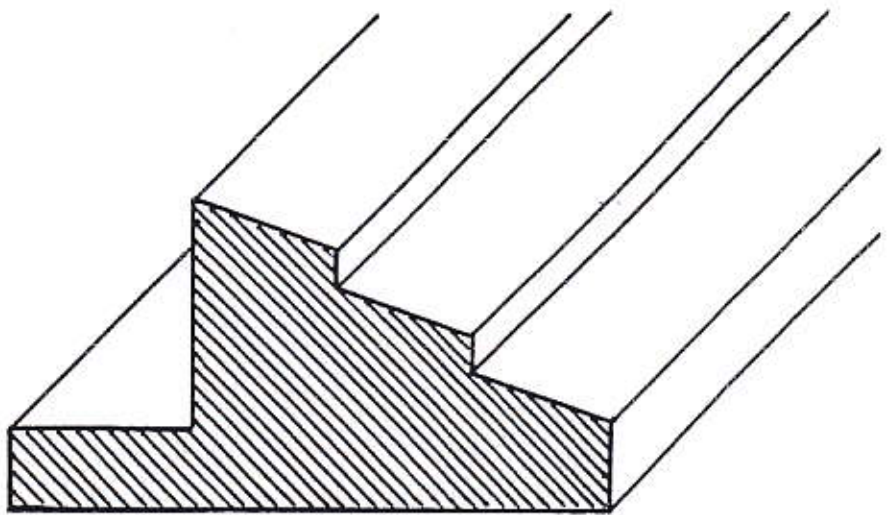
H 642



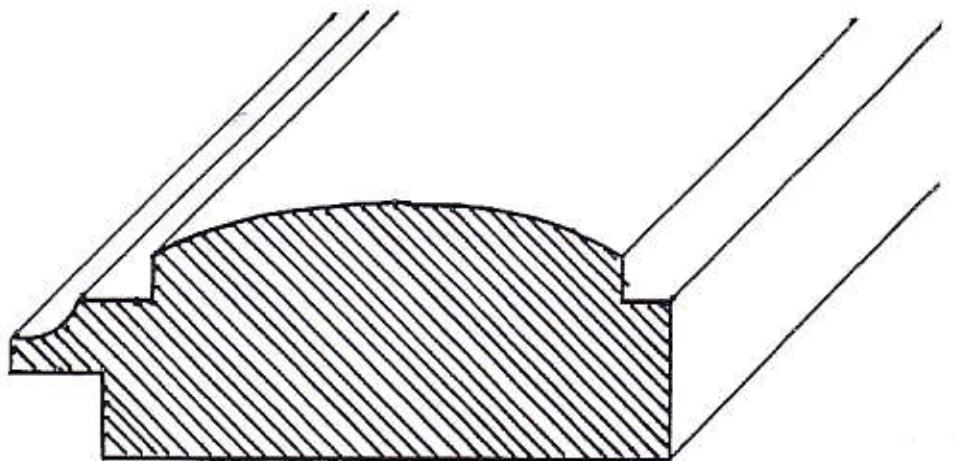
H 643



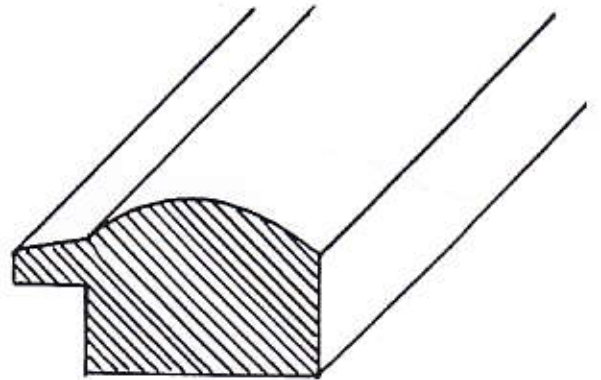
H 644



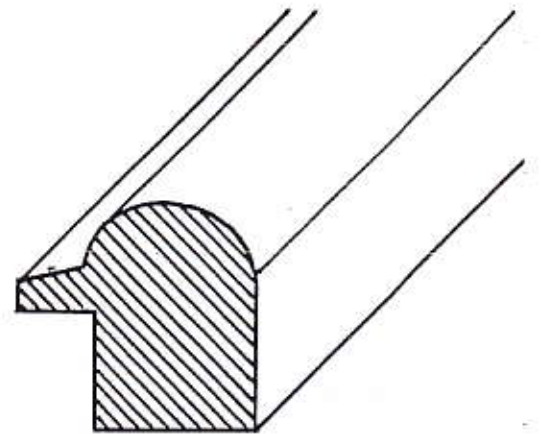
H 645



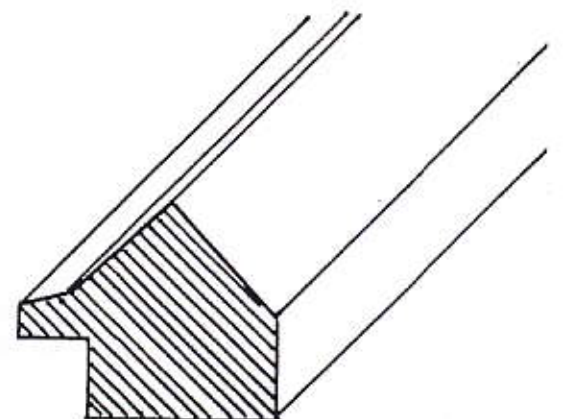
H 646



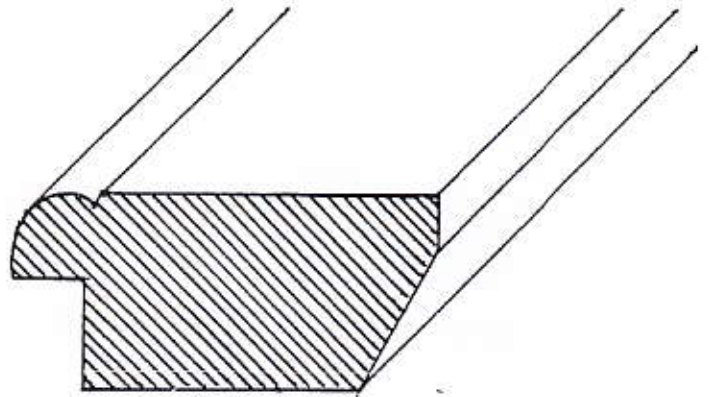
H 647



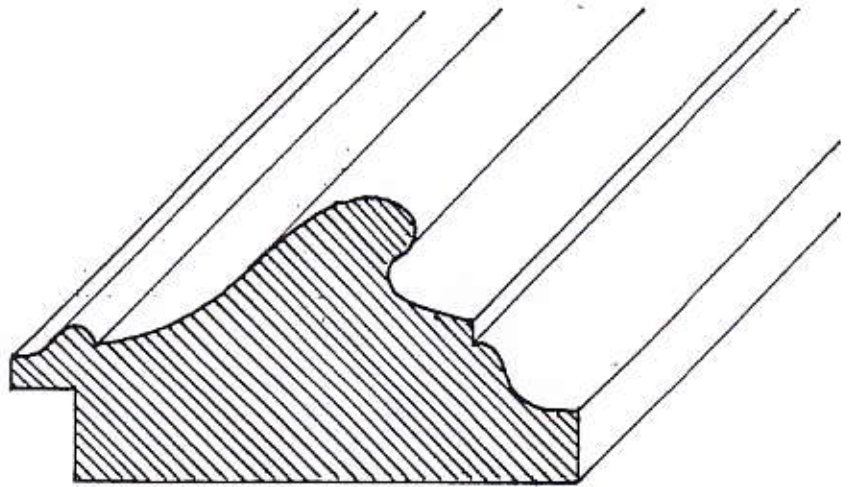
H 648



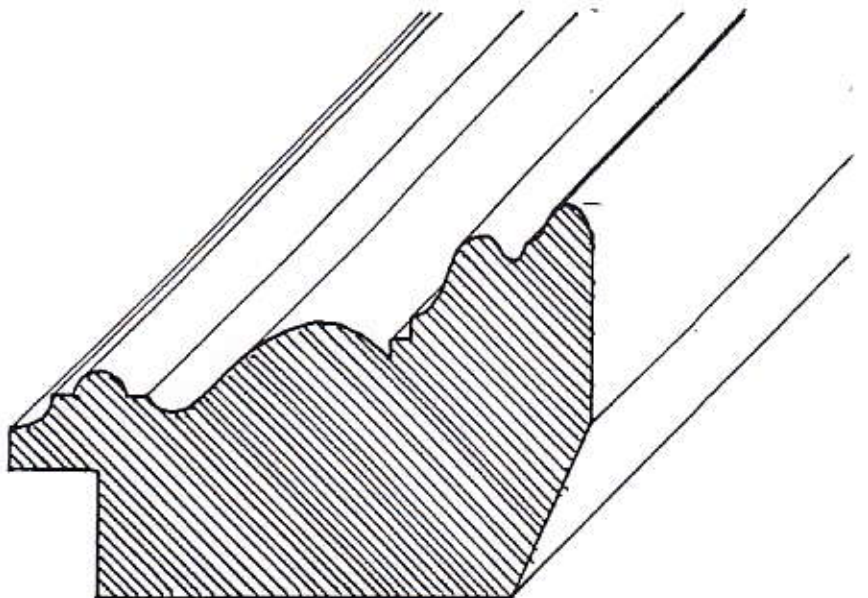
H 729

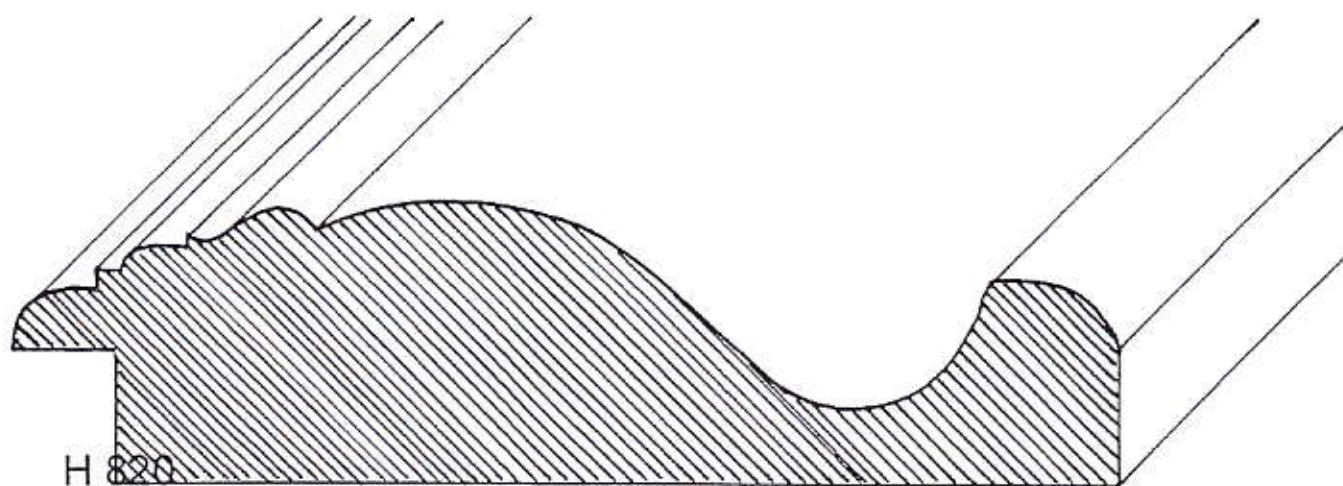


H 790

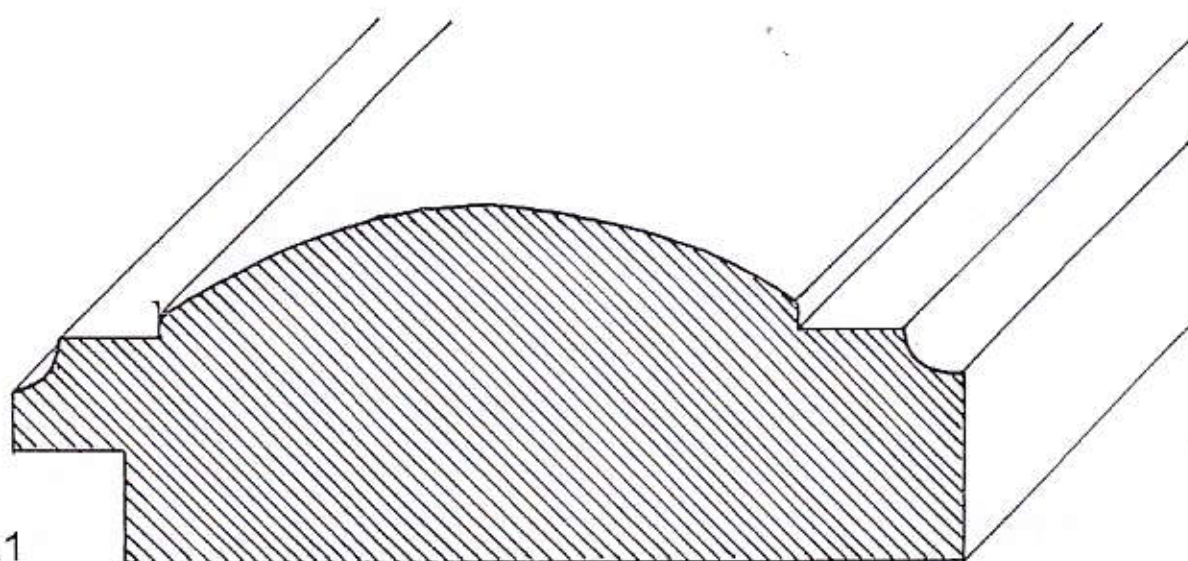


H 800

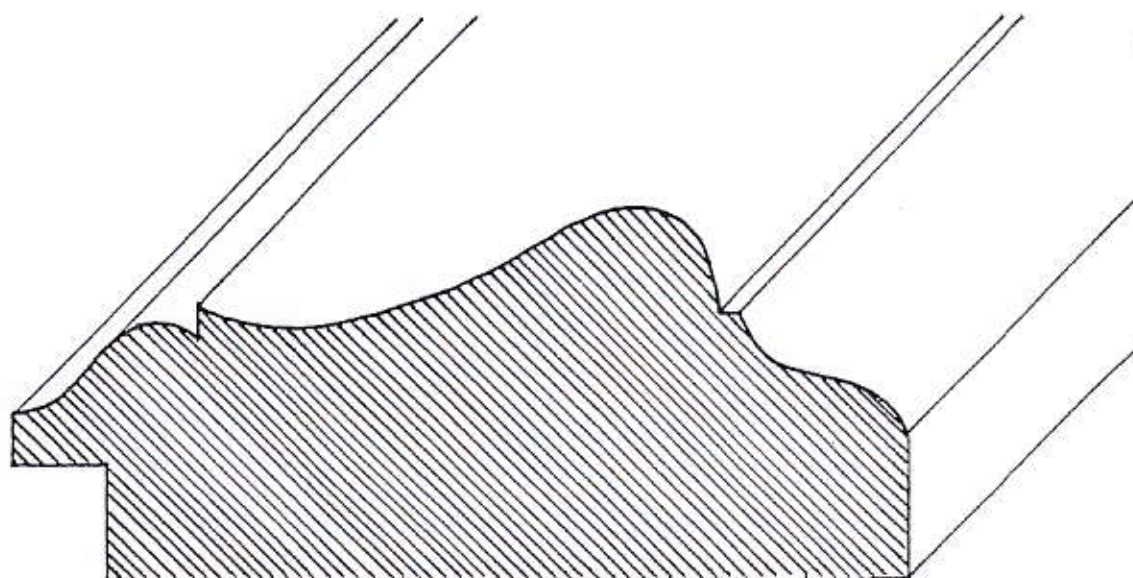




H 820

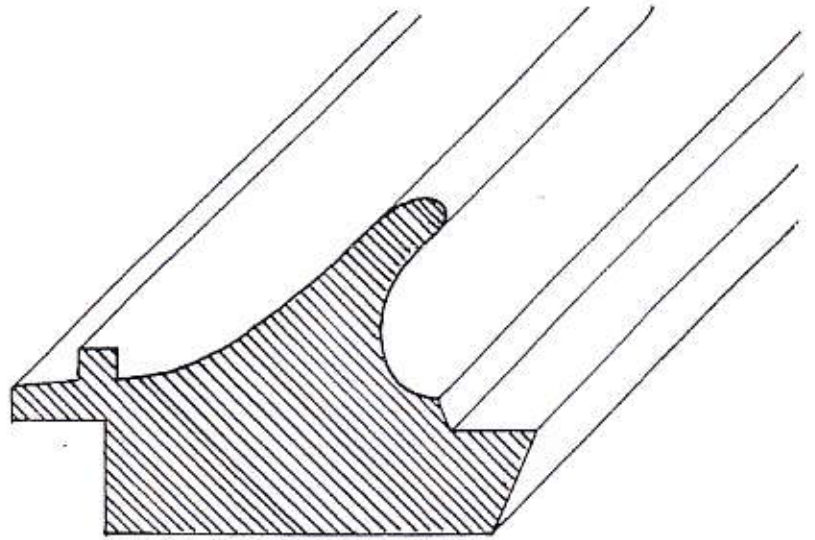


H 821

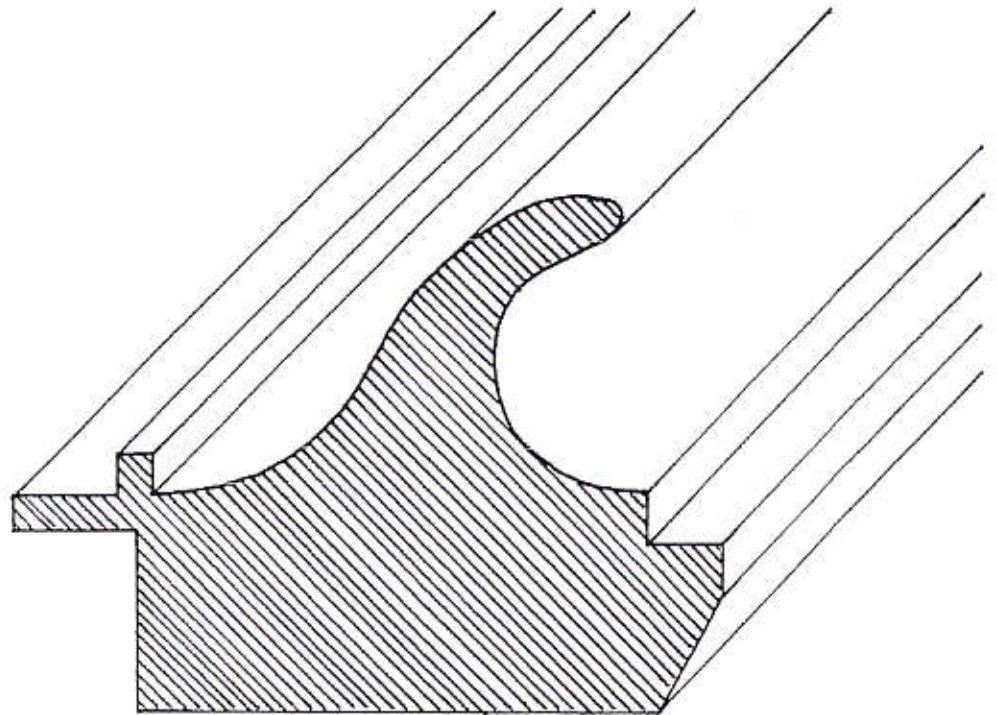


H 822

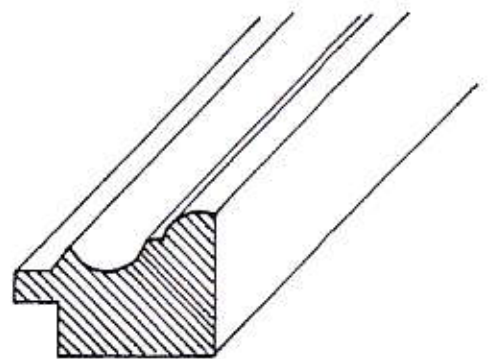
H 1110



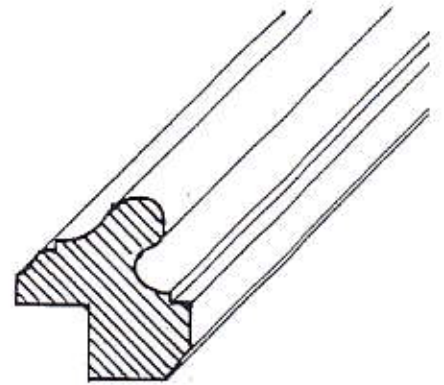
H 1112



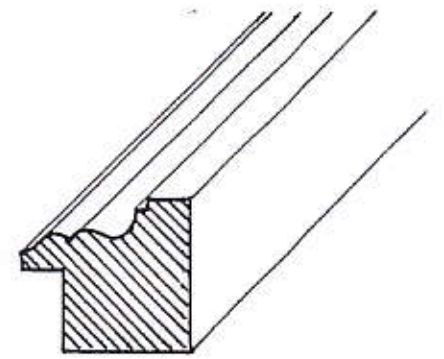
H 1204



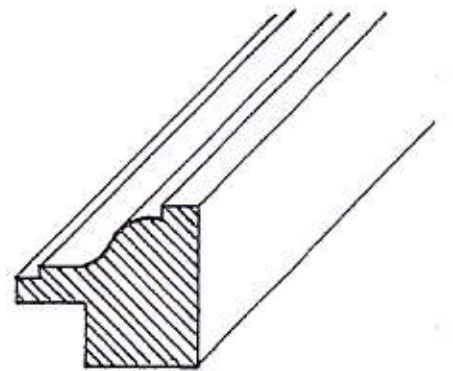
H 1205



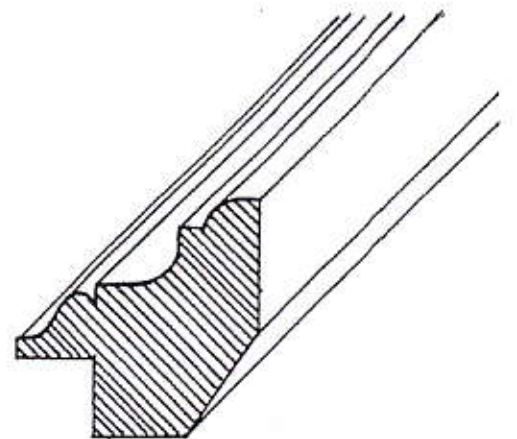
H 1206



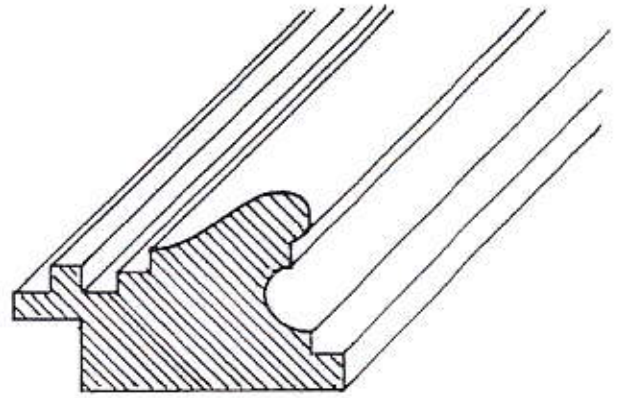
H 1207



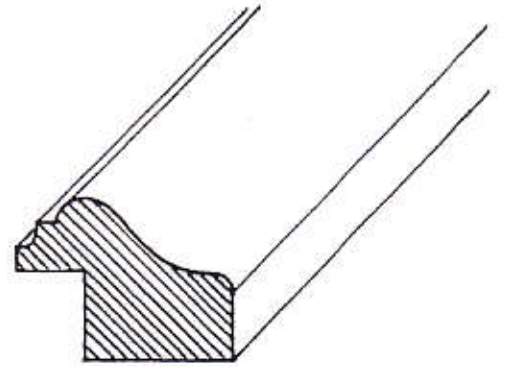
H 1208



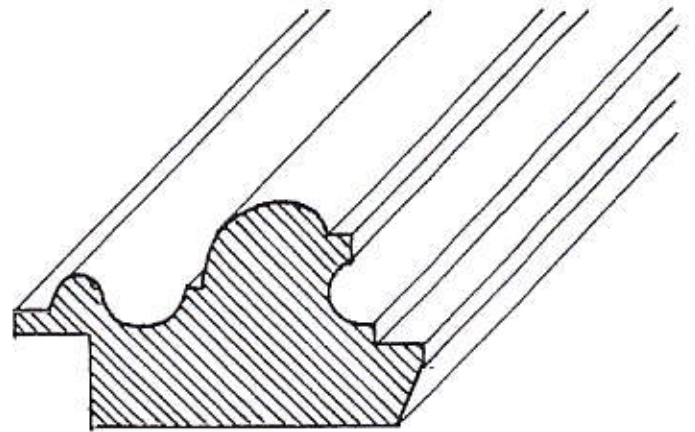
Seite 53



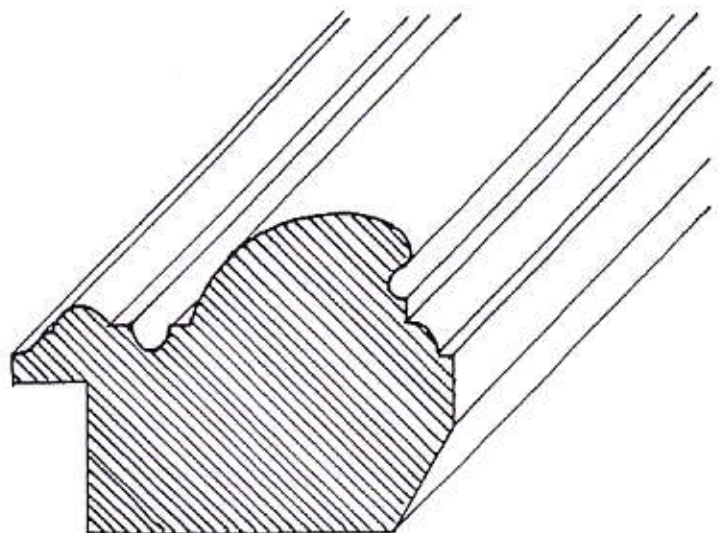
H 1209



H 1213



H 1215

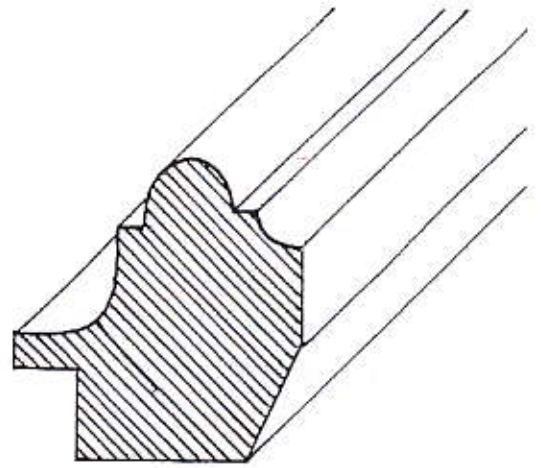


H 1216

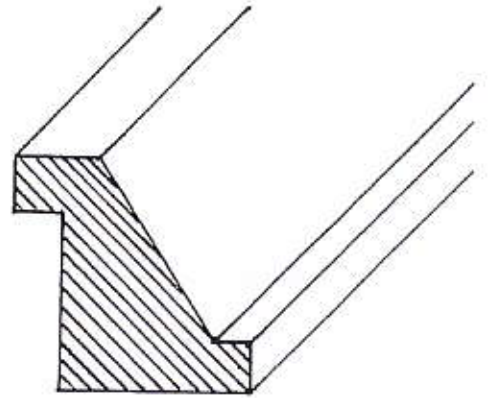


Seite 54

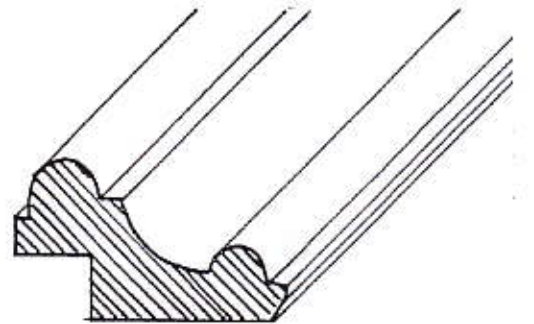
H 1305



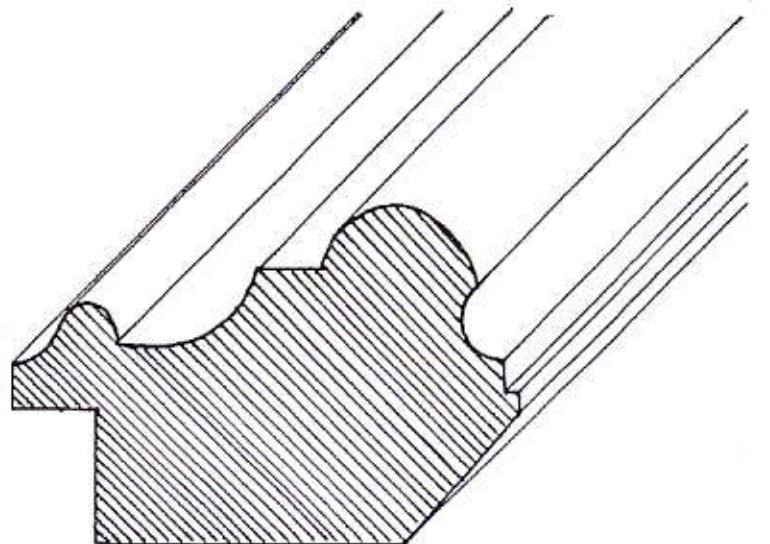
H 1310



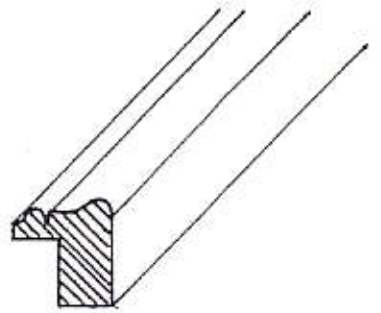
H 1313



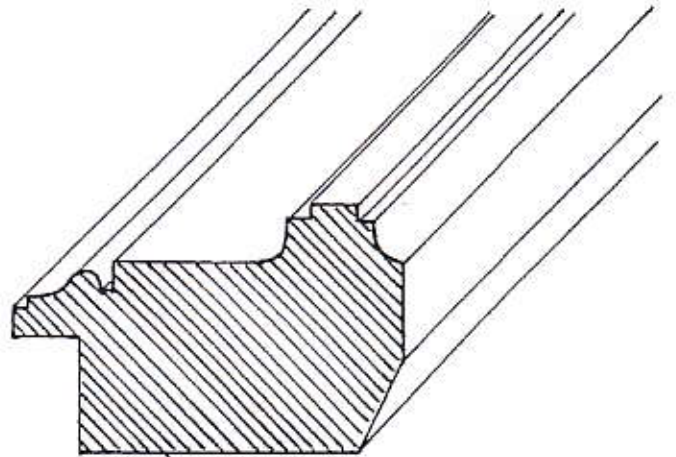
H 1330



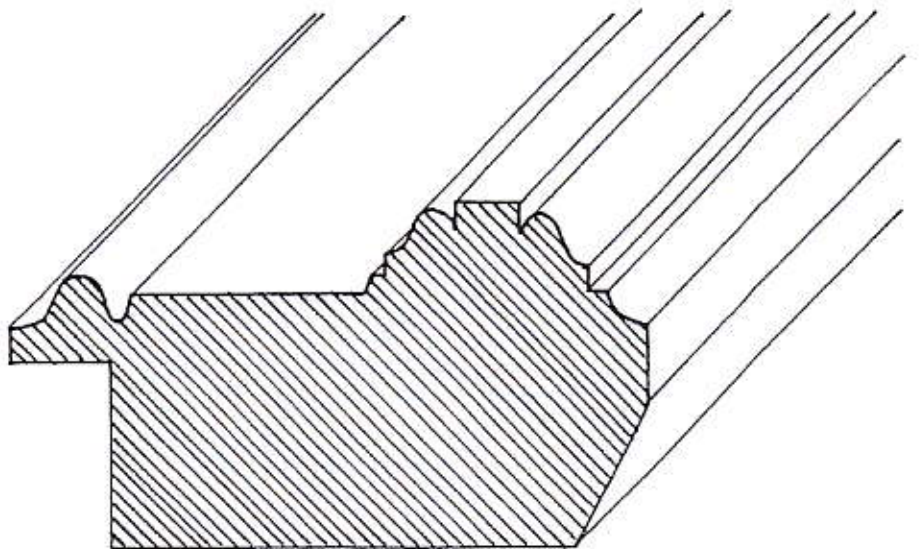
H 1502



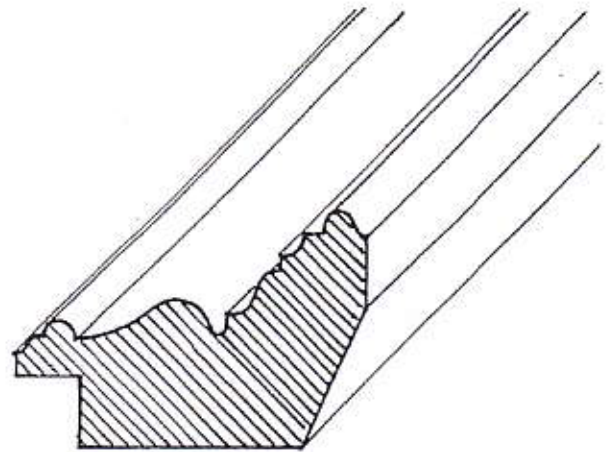
BN 10 / 6



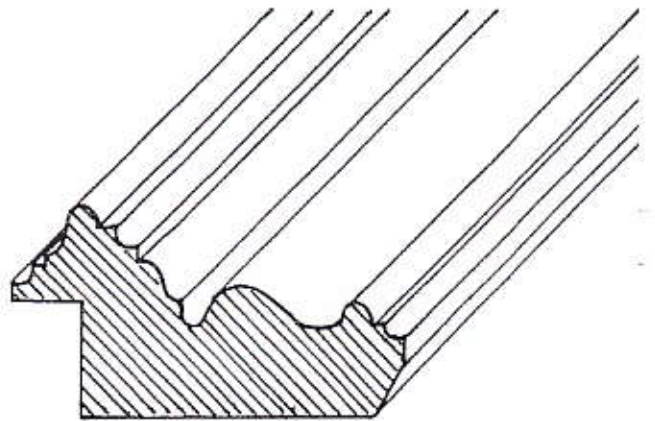
BN 10 / 9



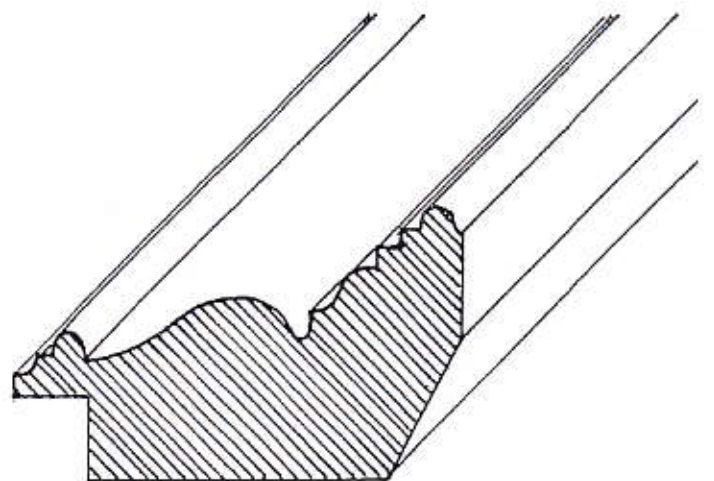
BN 12 / 5

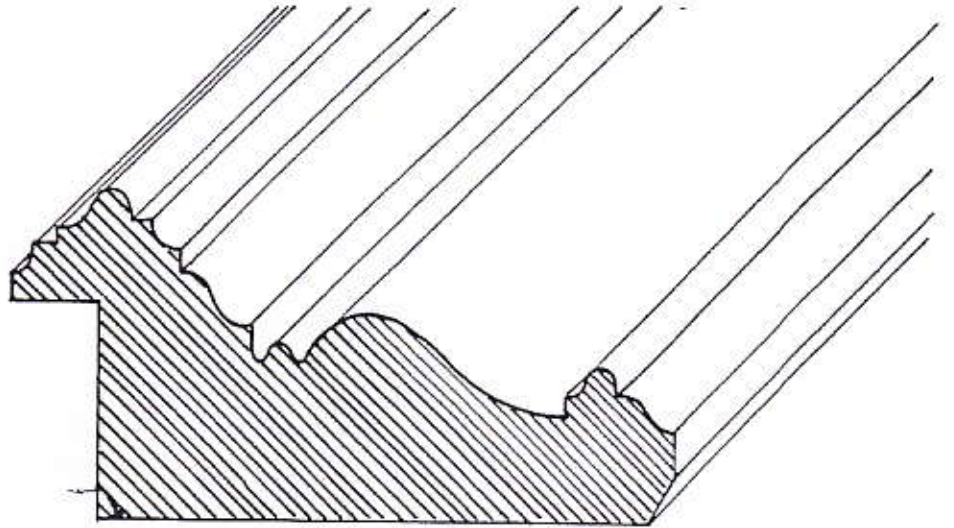


BN 12 / 5,5

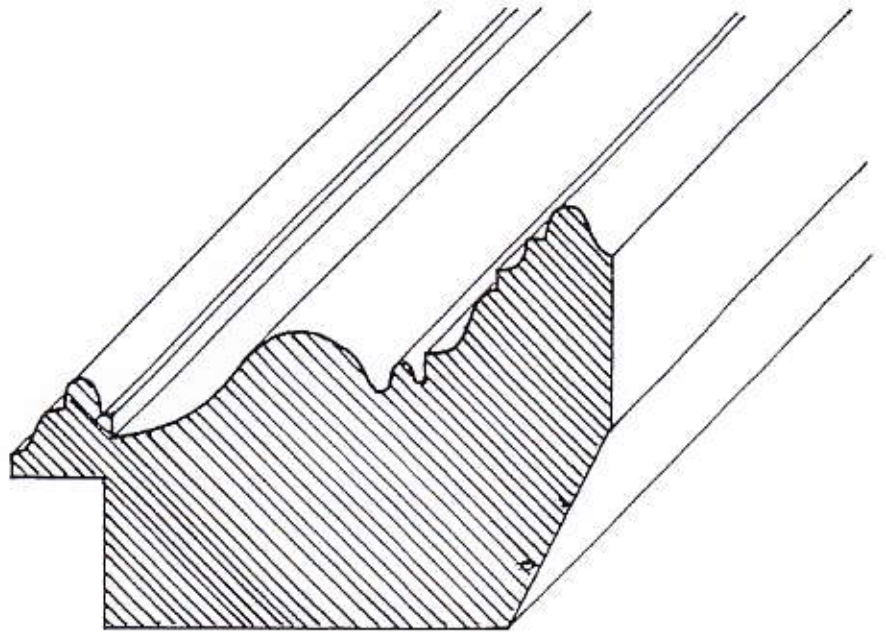


BN 12 / 6

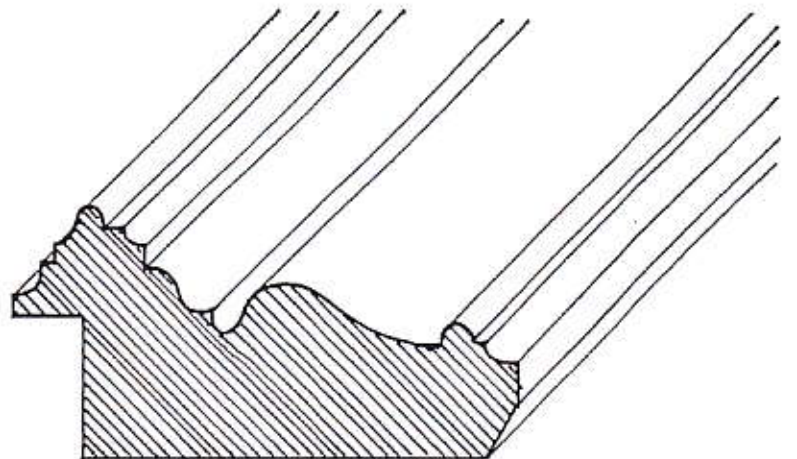




BN 12 / 9

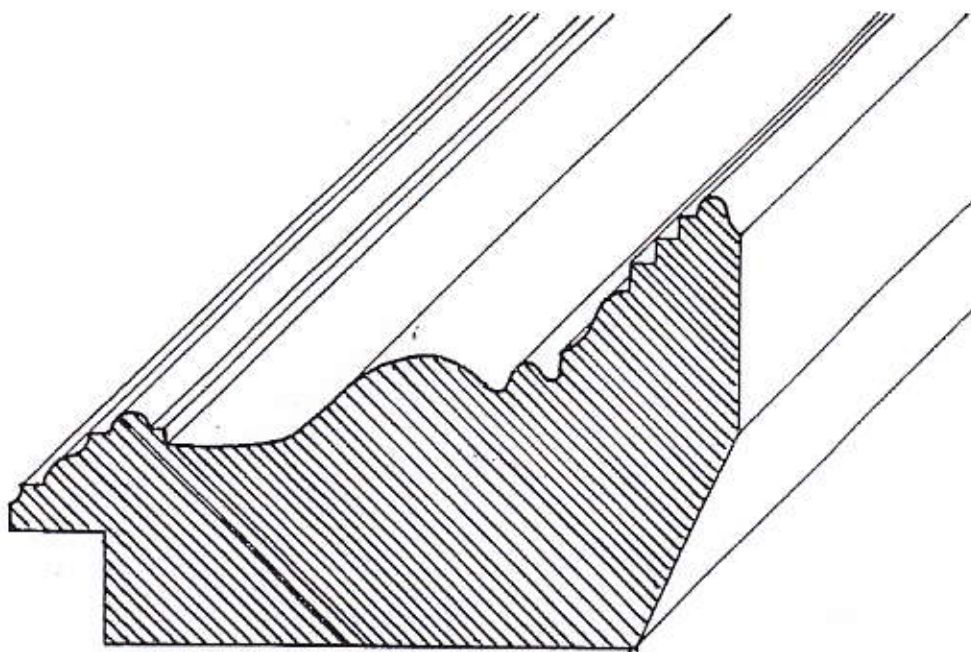


BN 12 / 8

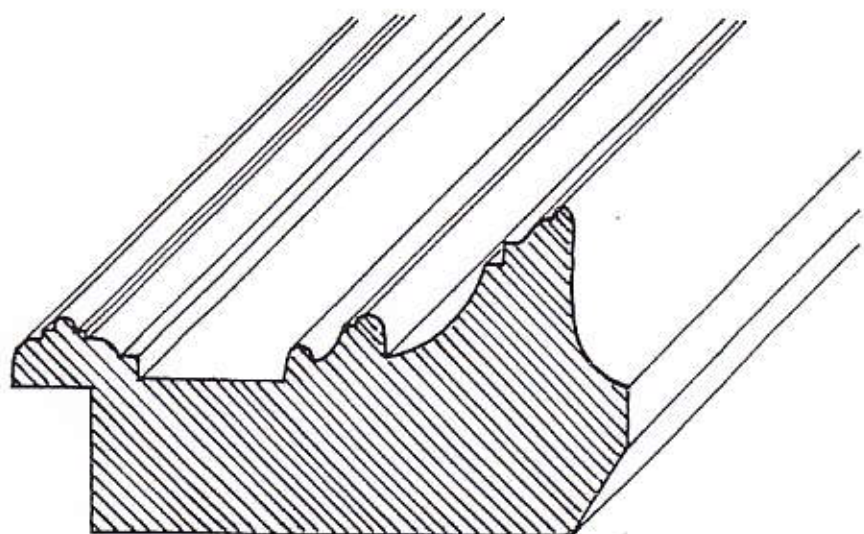


BN 12 / 7

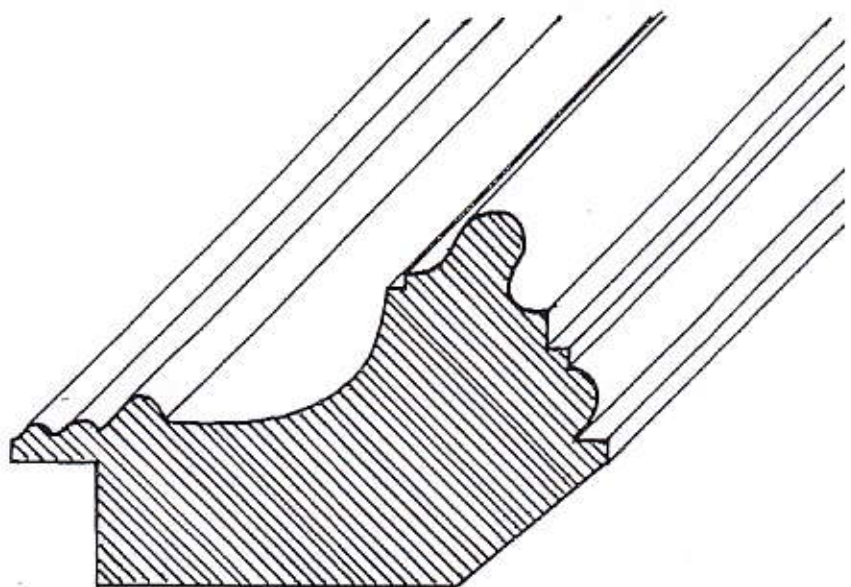
Seite 58



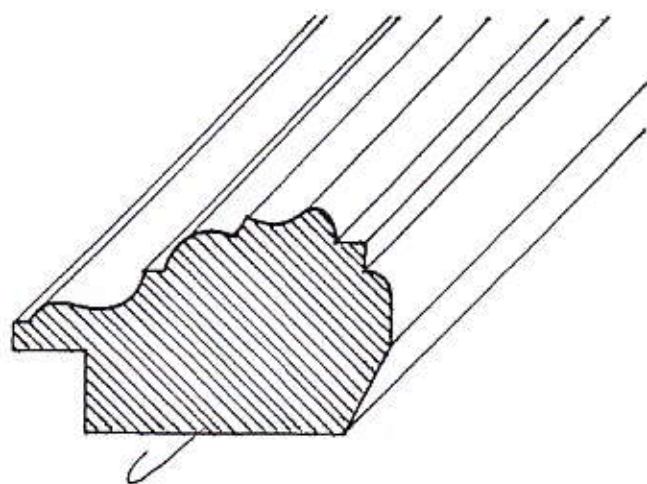
BN 12 / 10

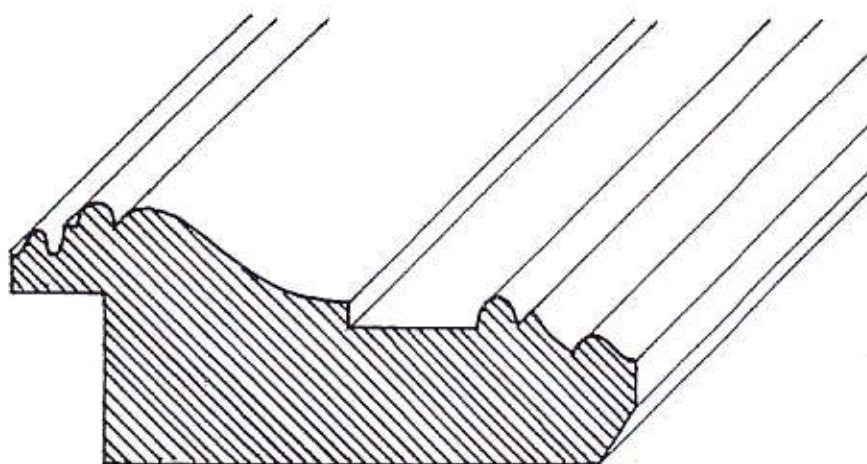


BN 16 / 8

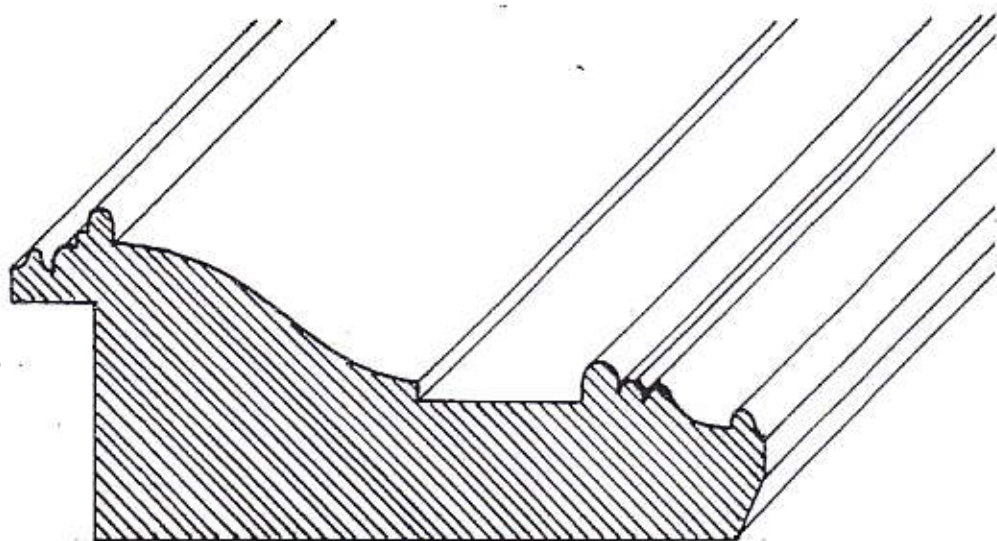


BN 19

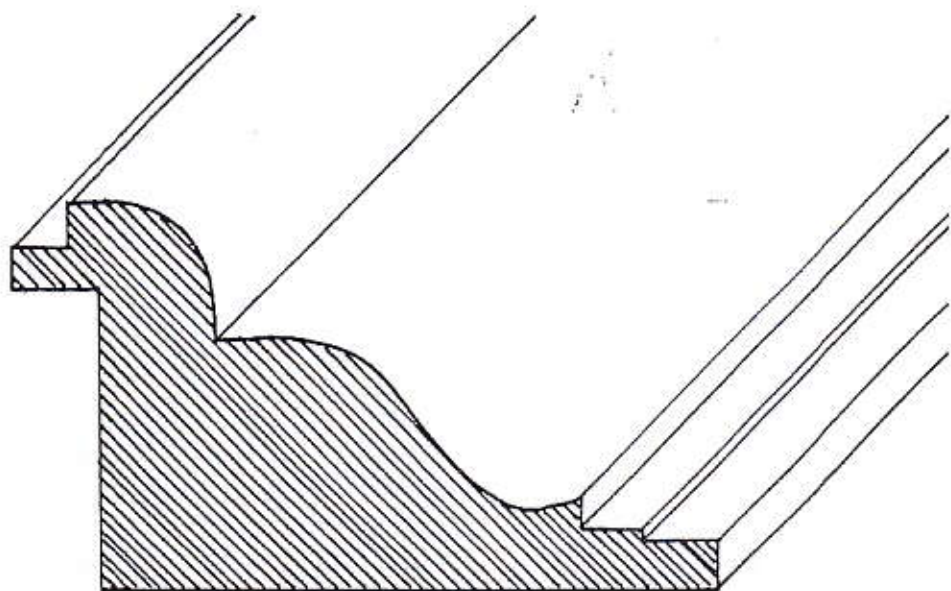




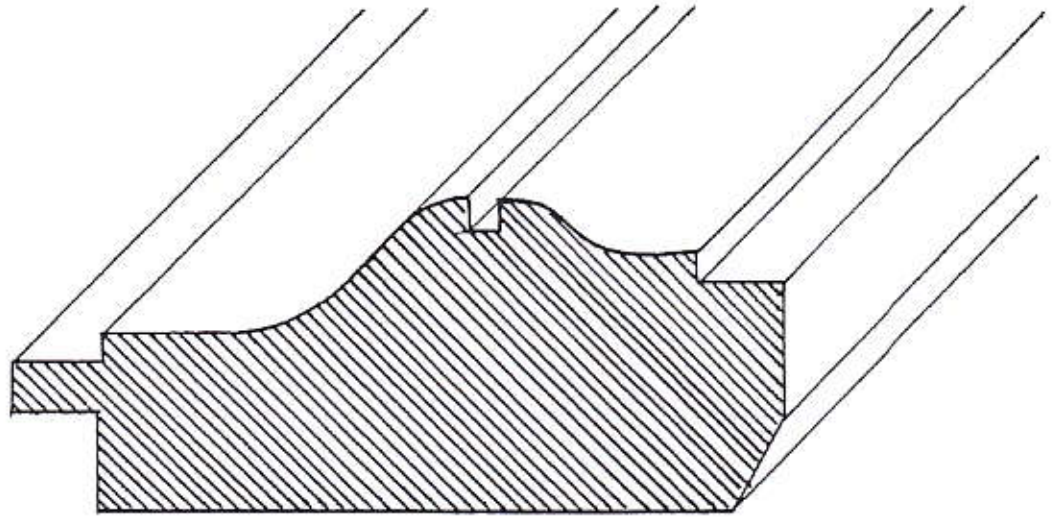
BN 20 / 8



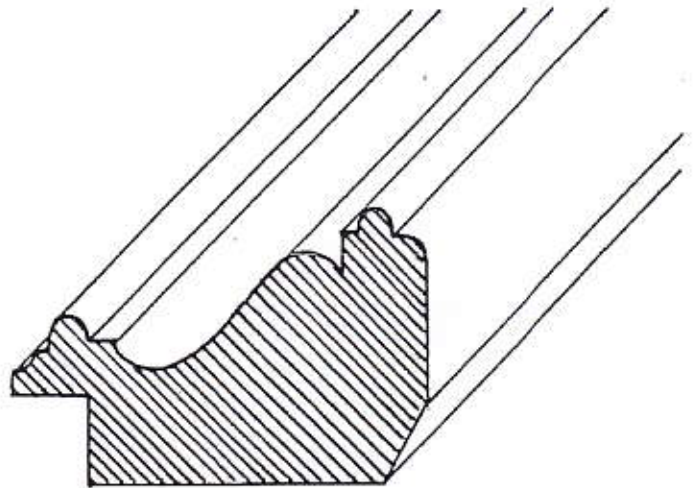
BN 20 / 10



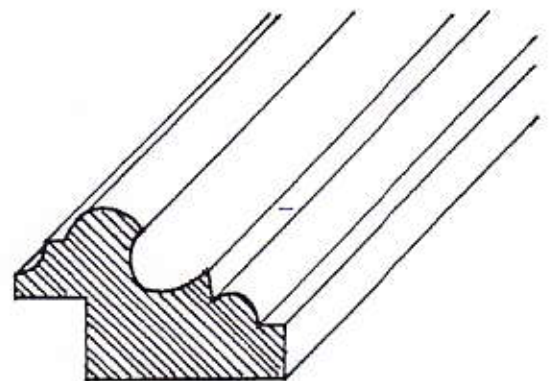
BN 21 Birn



BN 22 / Birn



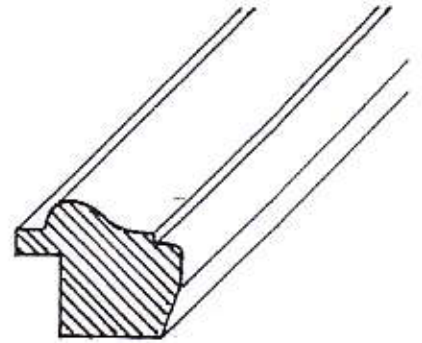
BN 31 / A



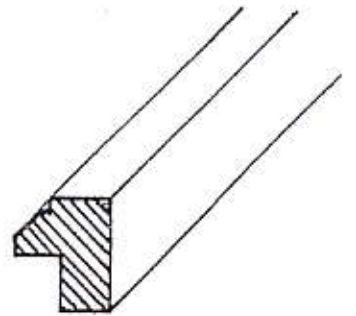
BN 35



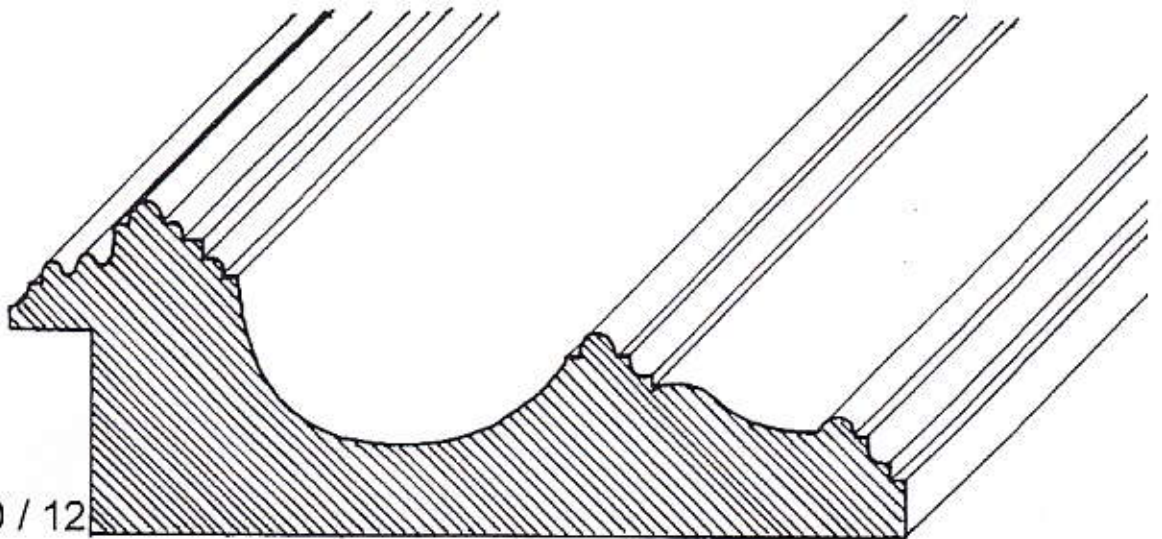
BN 100 / 2,5



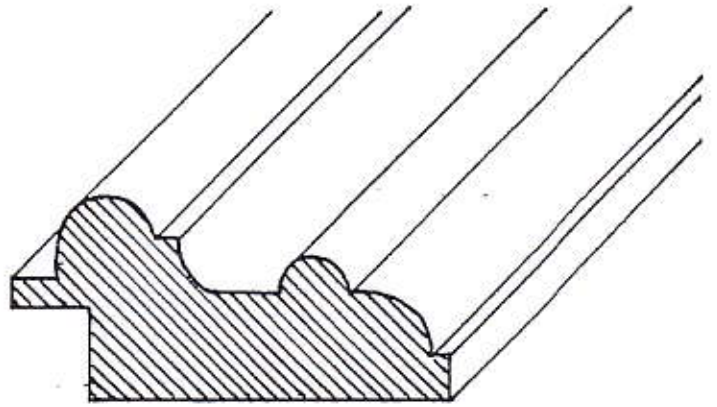
BN 102



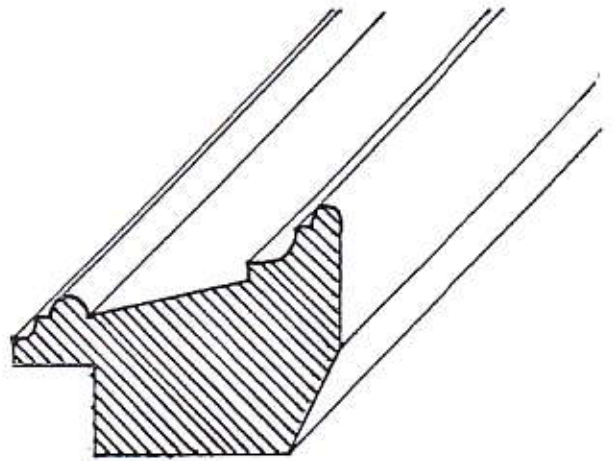
BN 120 / 12



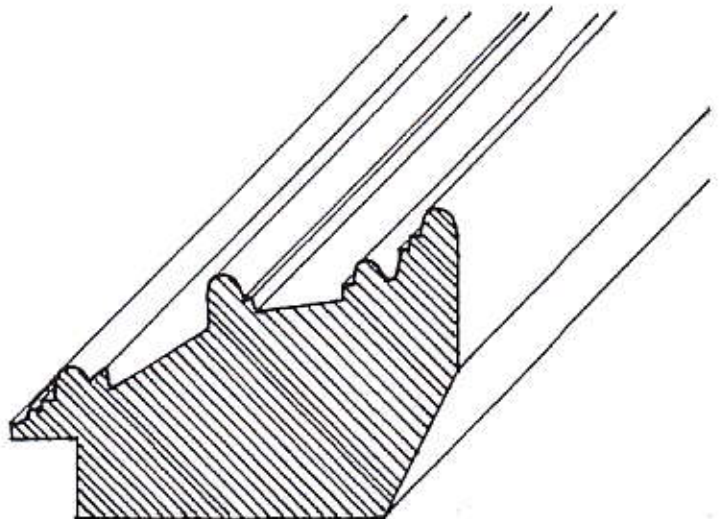
BN 1401



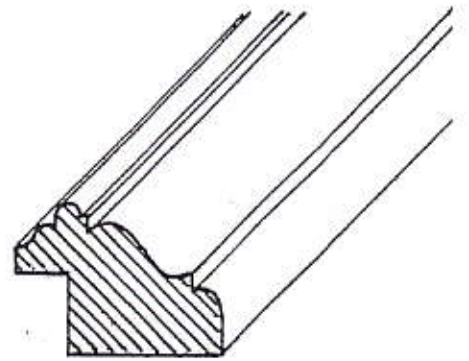
WZ 5



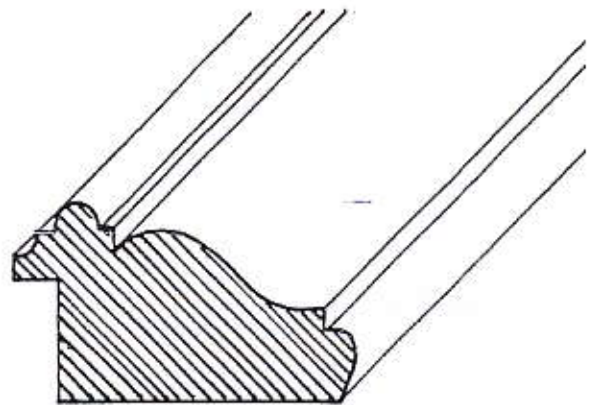
WZ 6



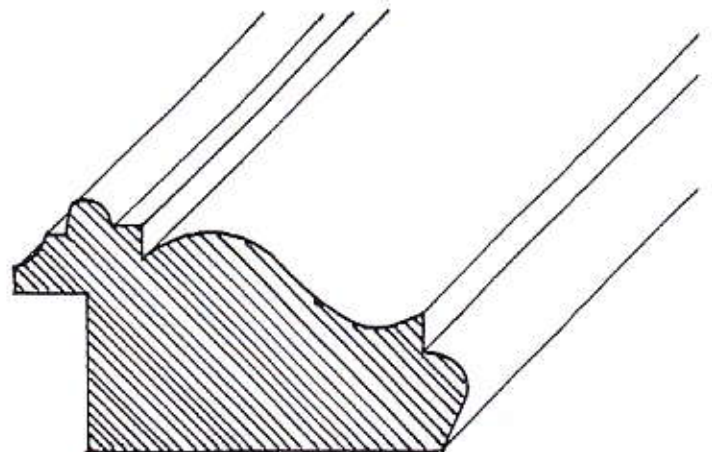
BN 450 / 25

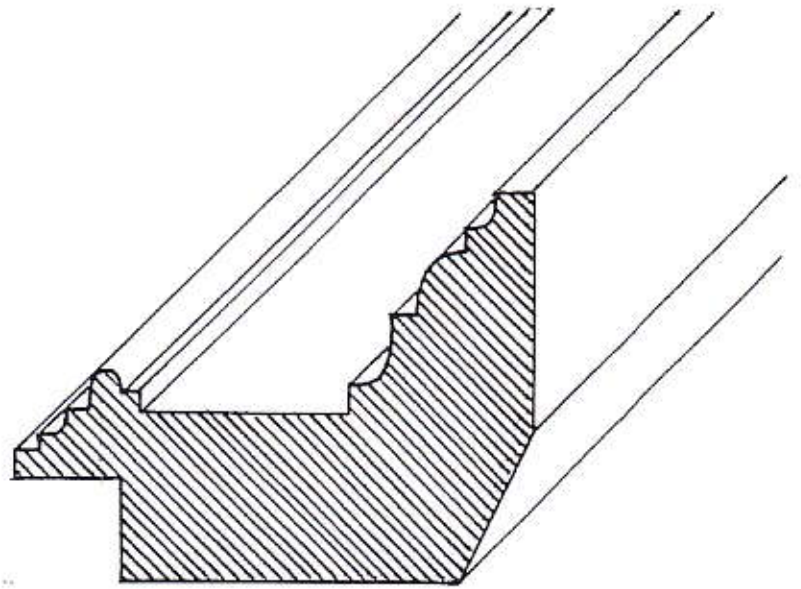


BN 450 / 45

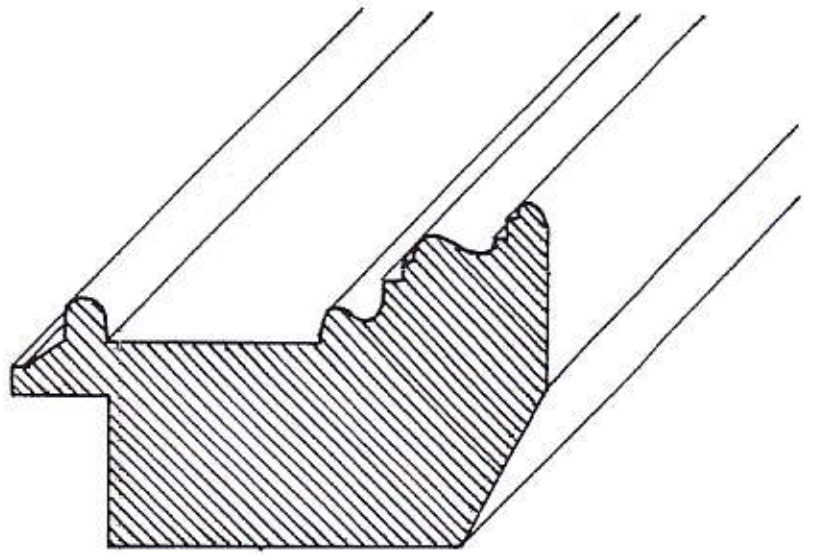


BN 450 / 60

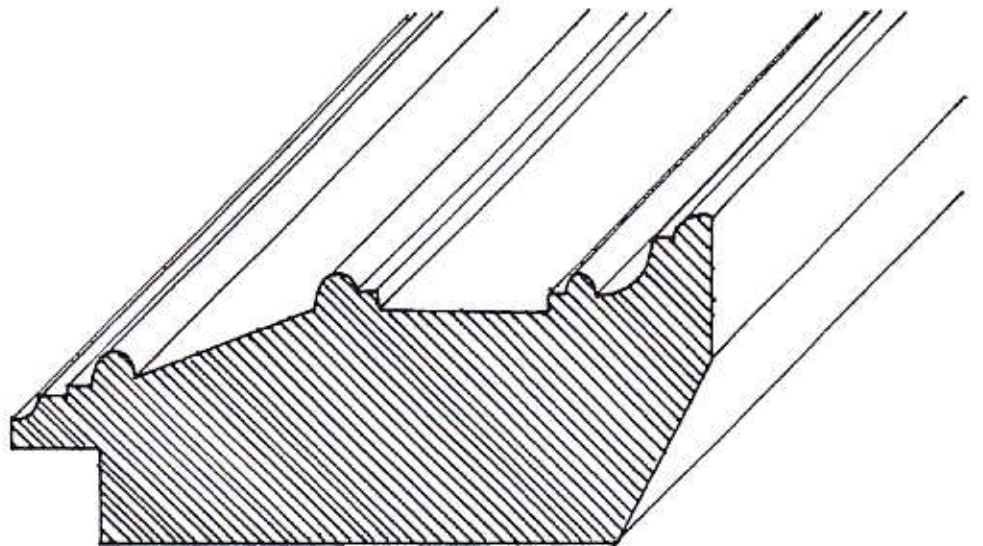




WZ 7

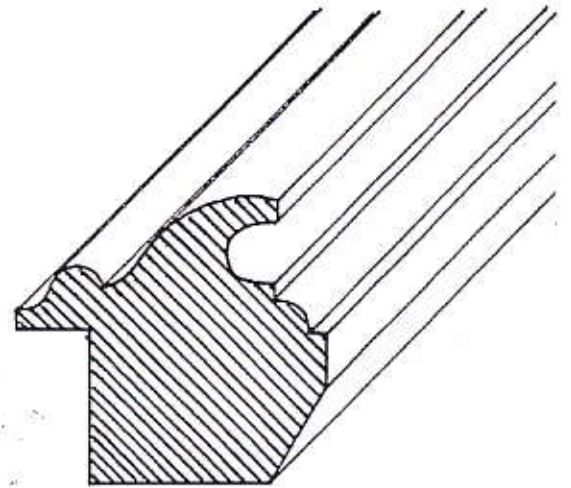


WZ 7 Eiche

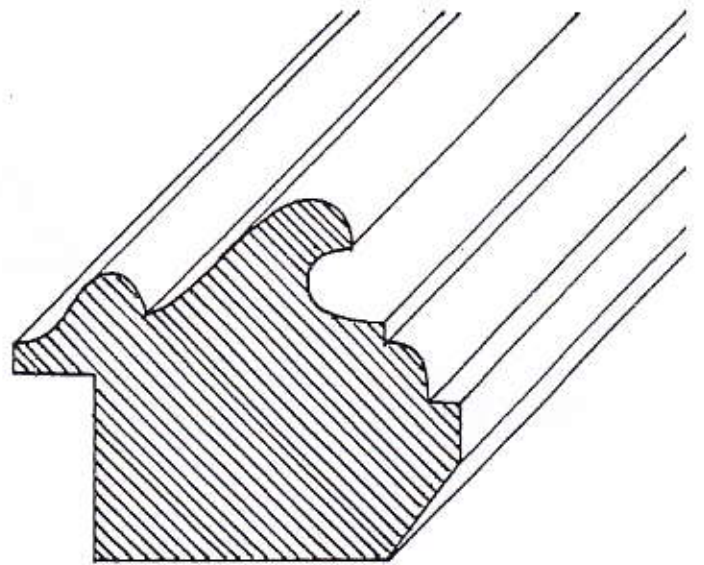


WZ 10

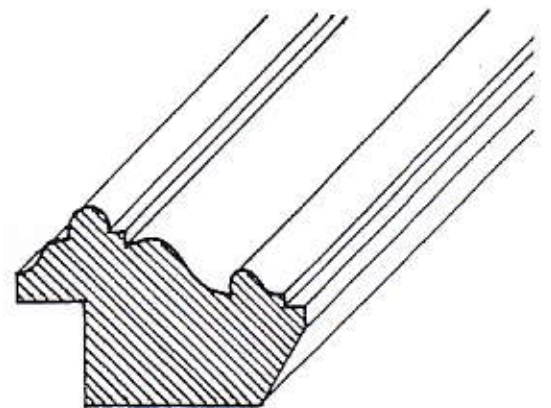
O 139

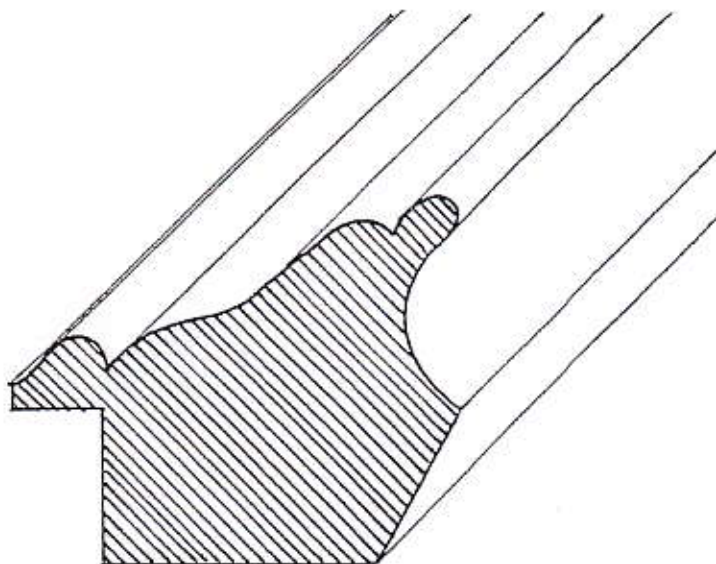


O 141

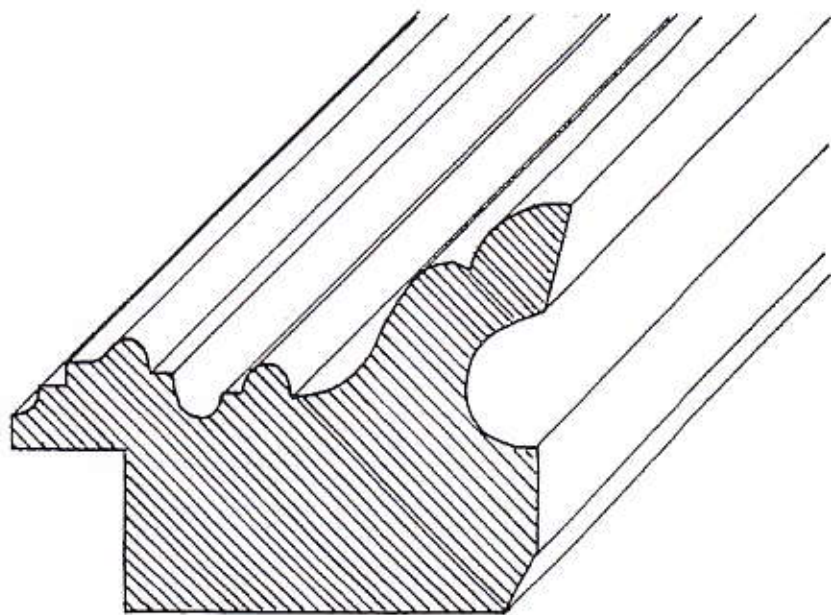


O 191

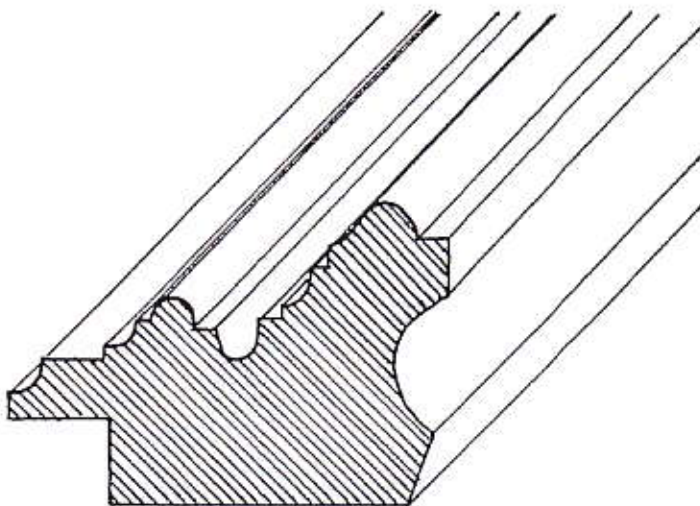




O 251

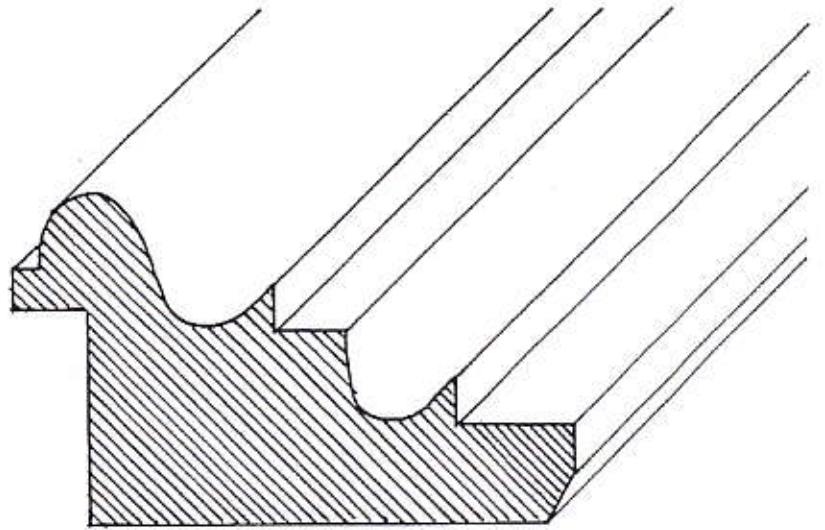


O 256

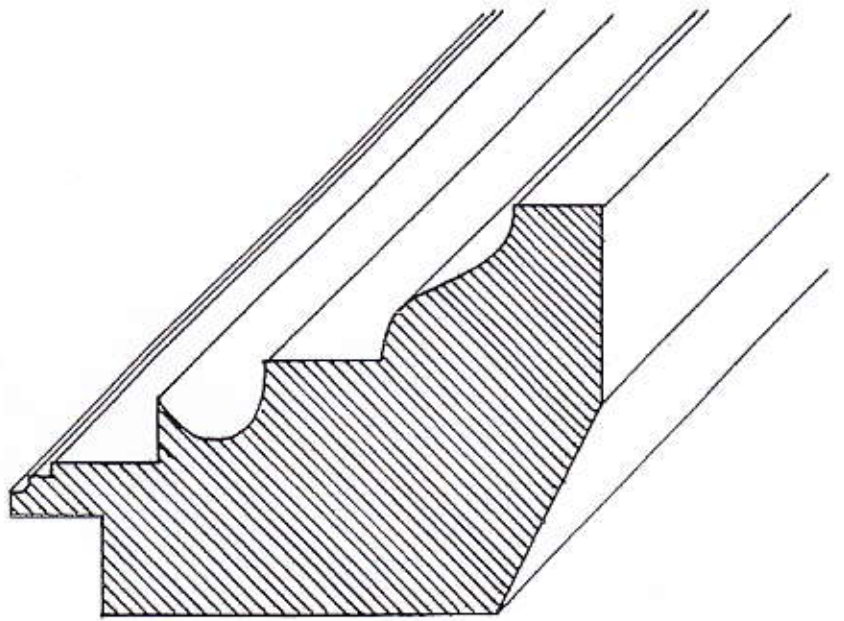


O 251 A

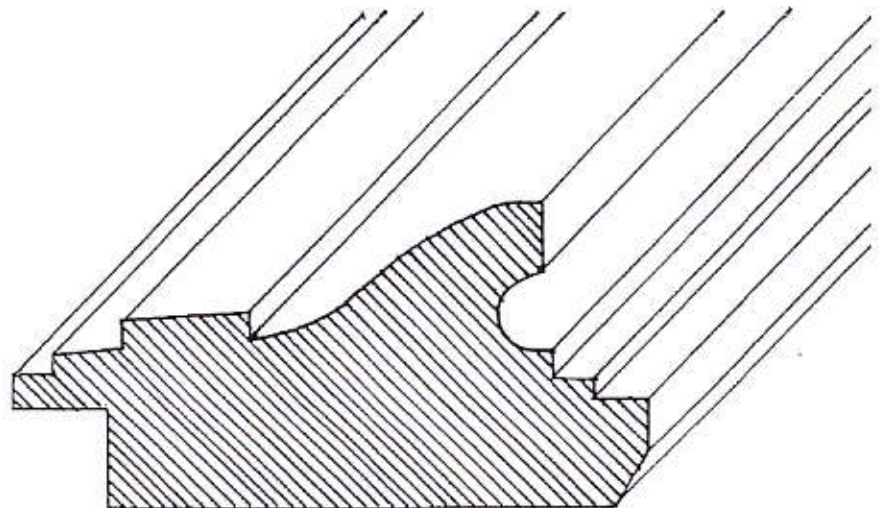
Seite 66



O 405

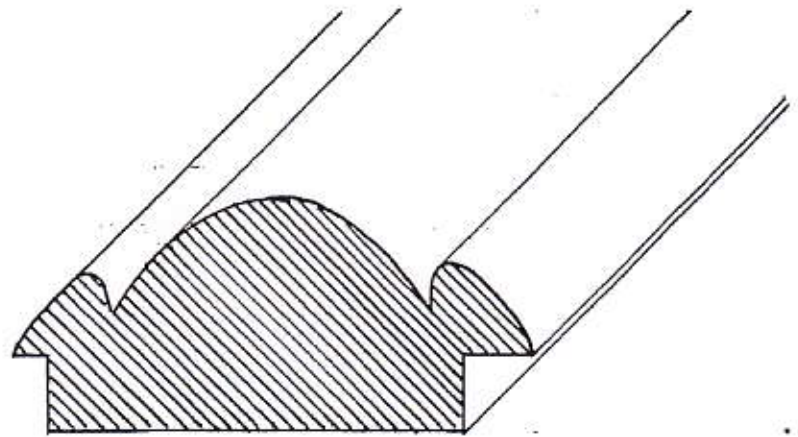


O 408

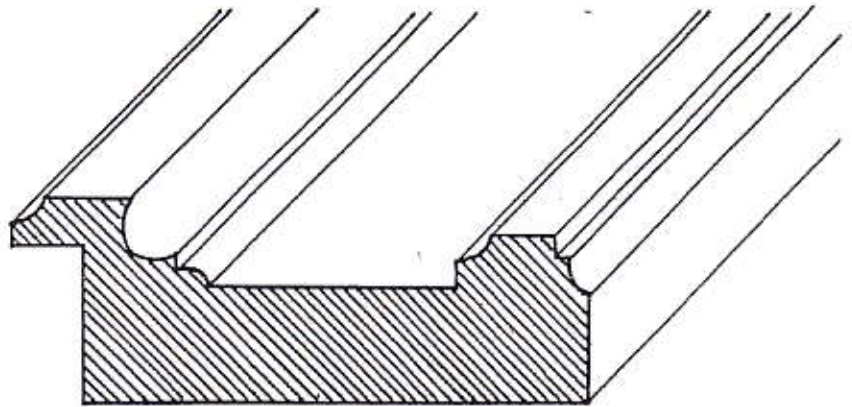


O 502

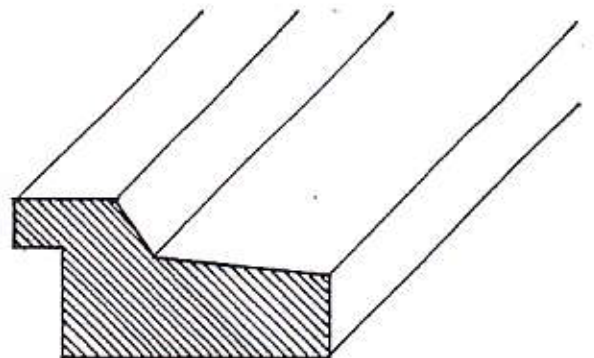
KI / F1



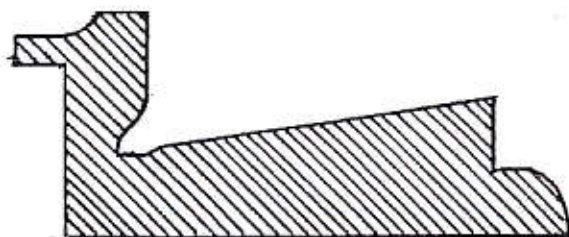
KI / F2



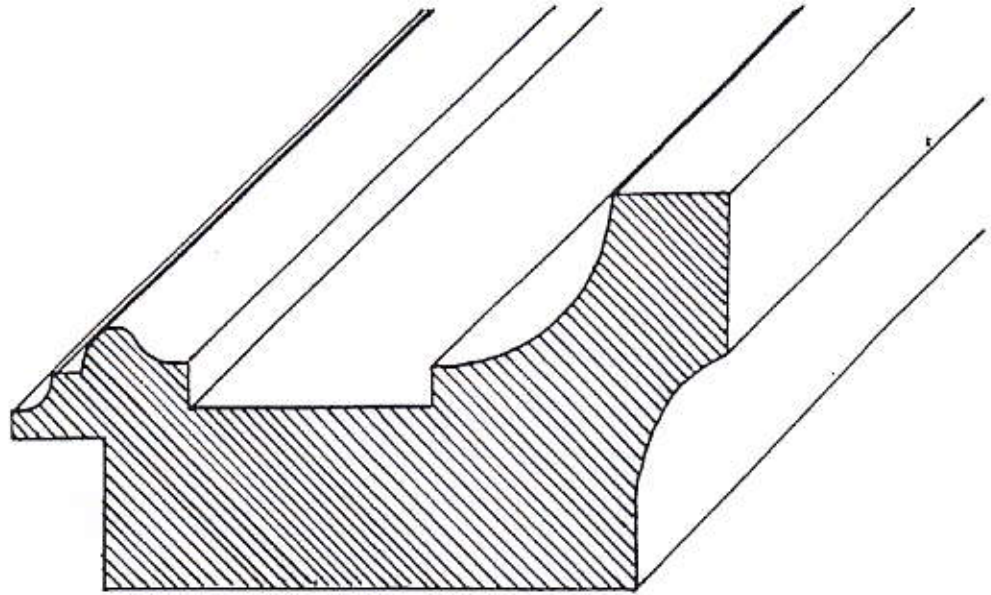
KO 88



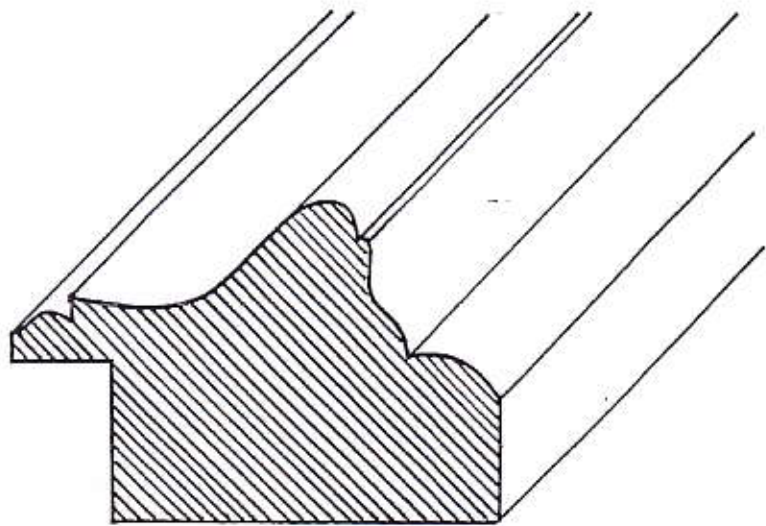




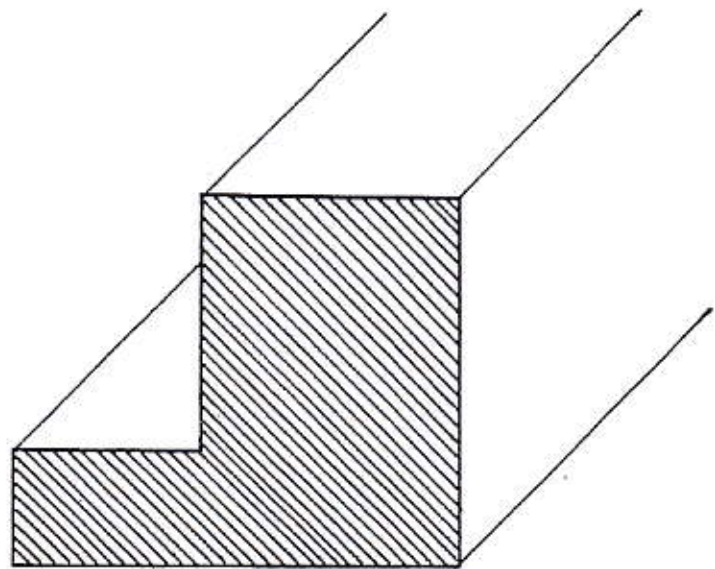
KO 8



KO 95

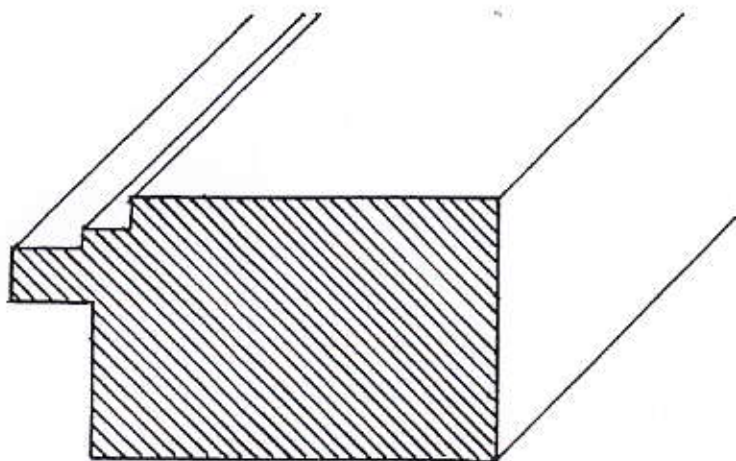


KO 96

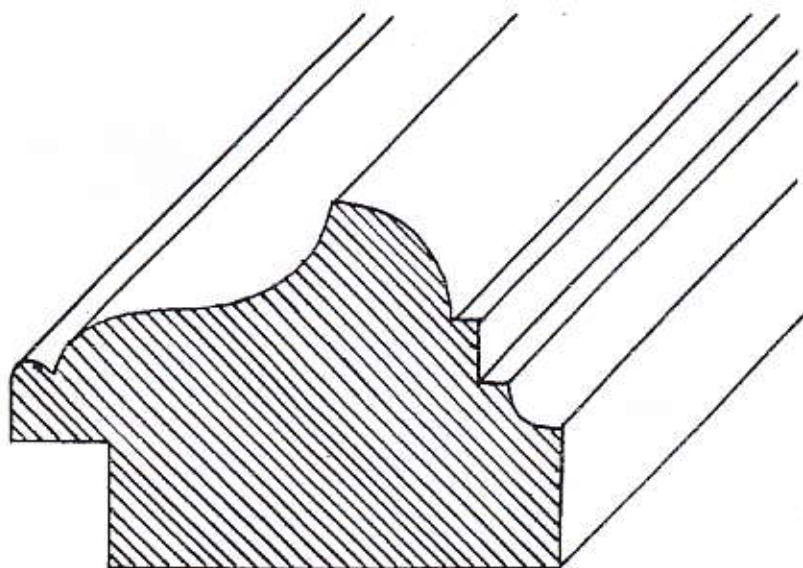


KO 102

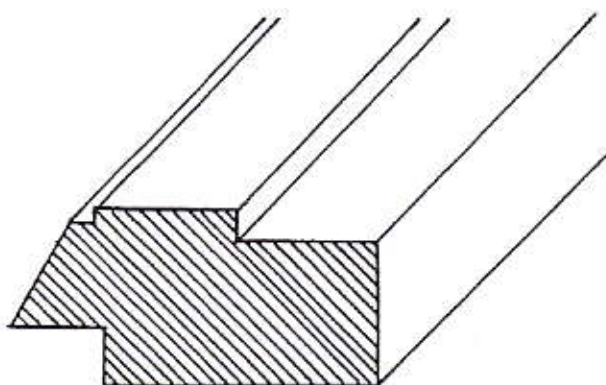
KO 143

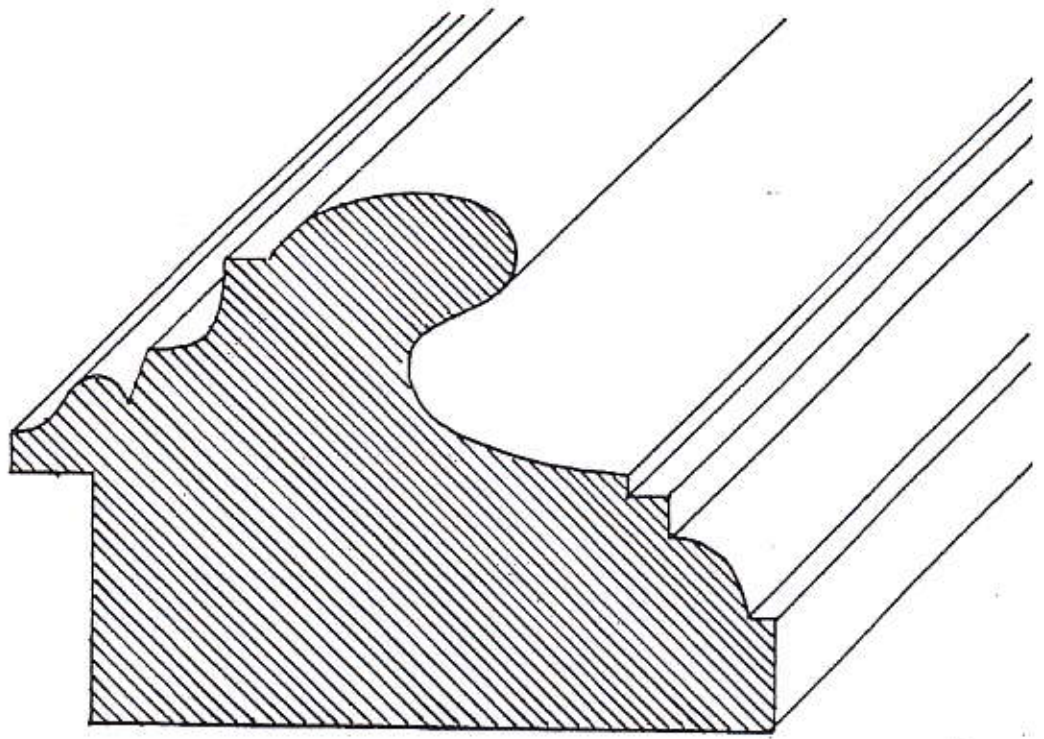


KO 150

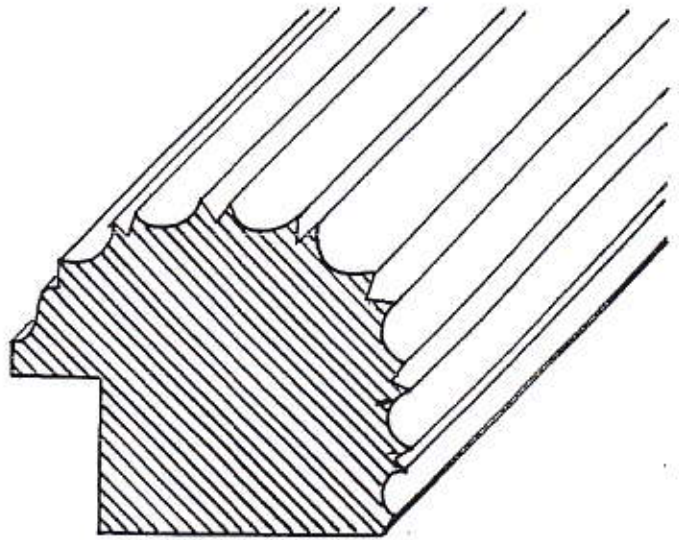


KO 155 / A

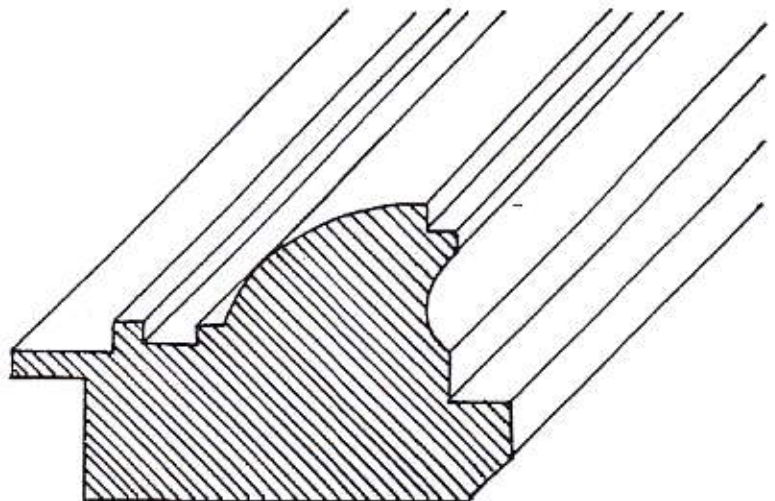




K 10

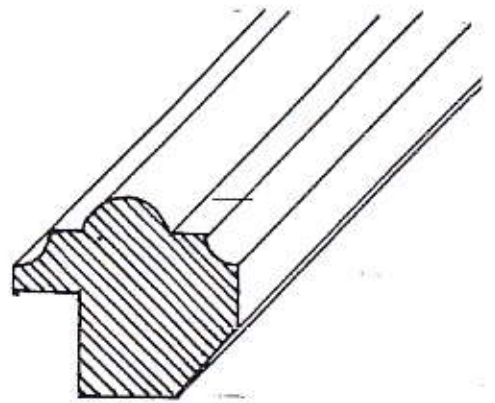


K 32

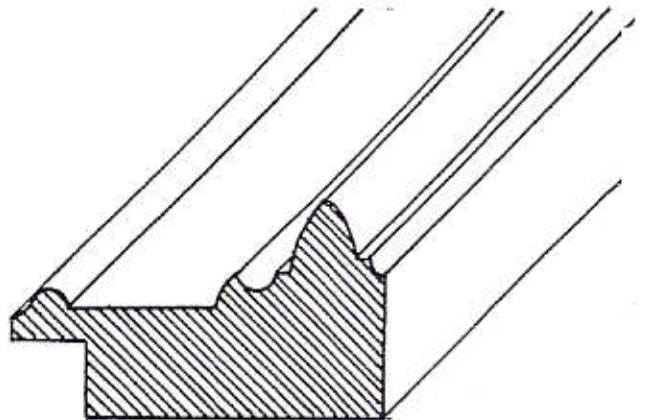


King

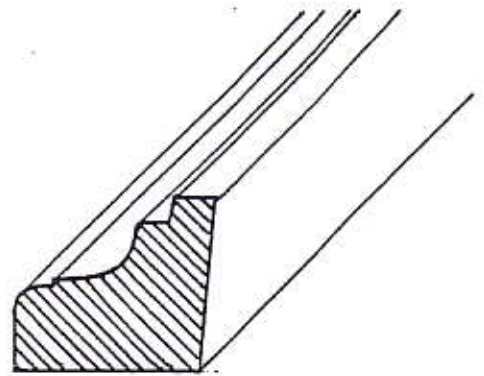
E 121 18 E



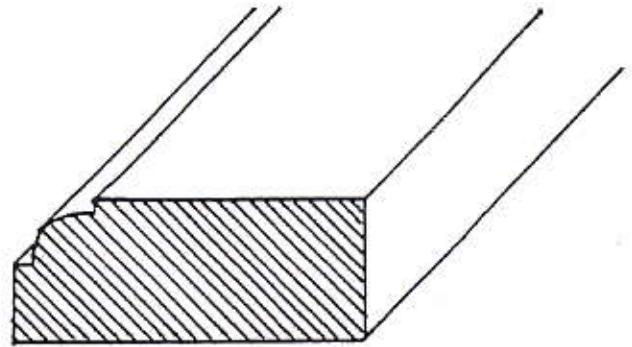
E 501



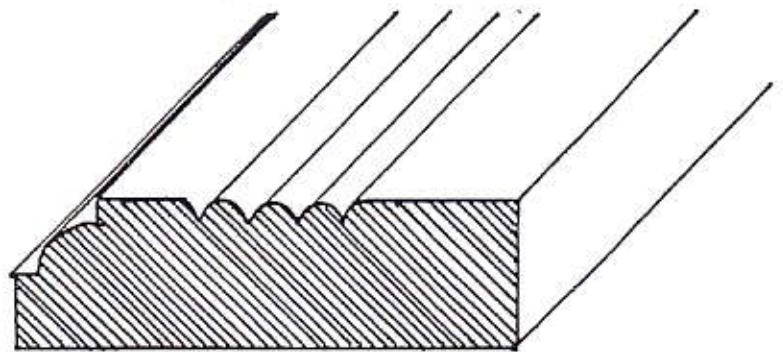
F 1



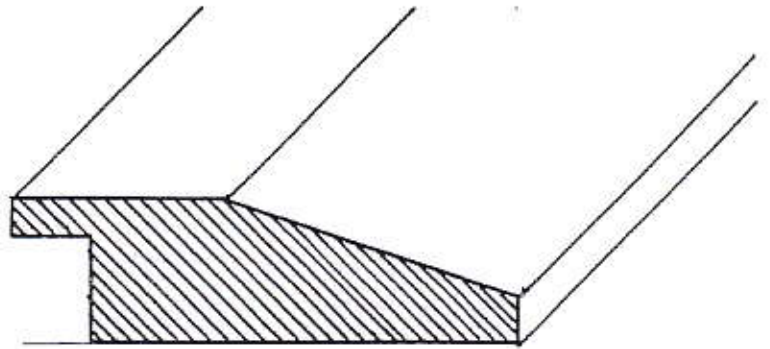
F 2



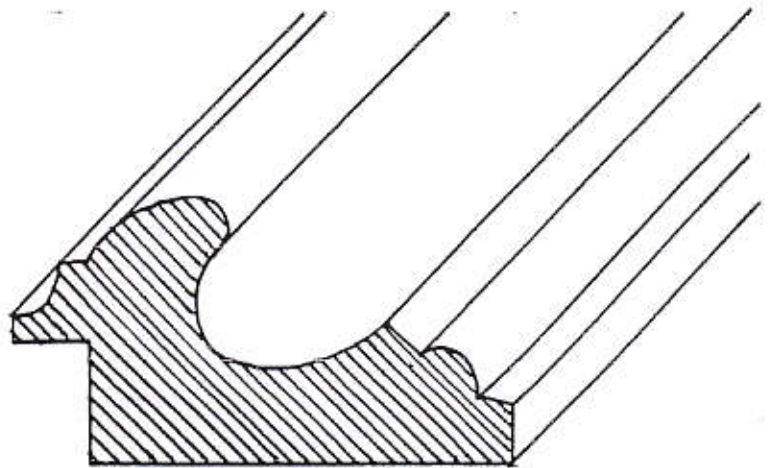
F 3



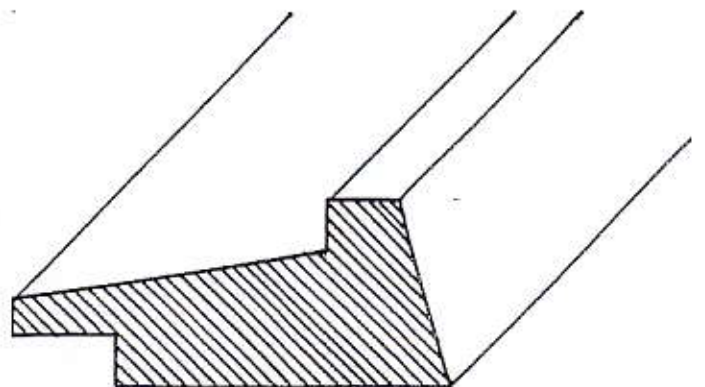
GLS 8



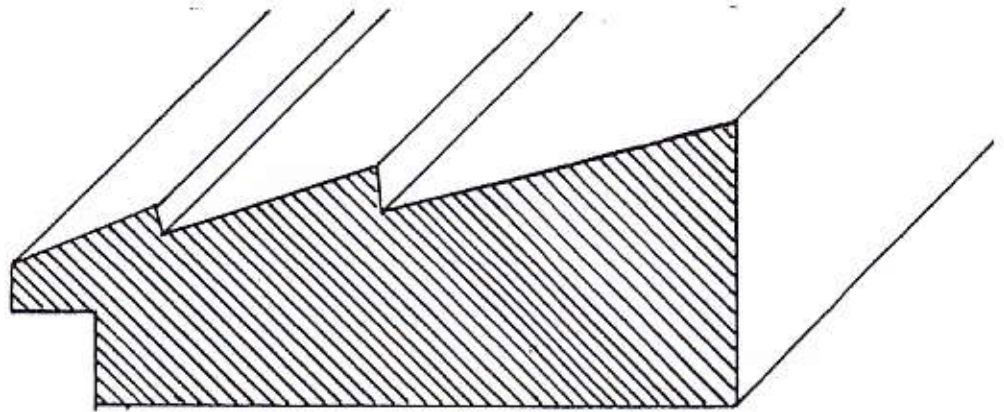
GL 89



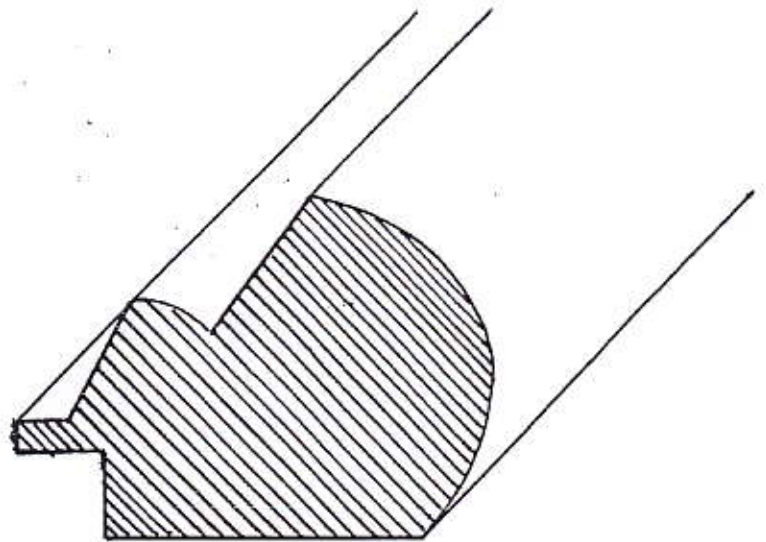
LO 80



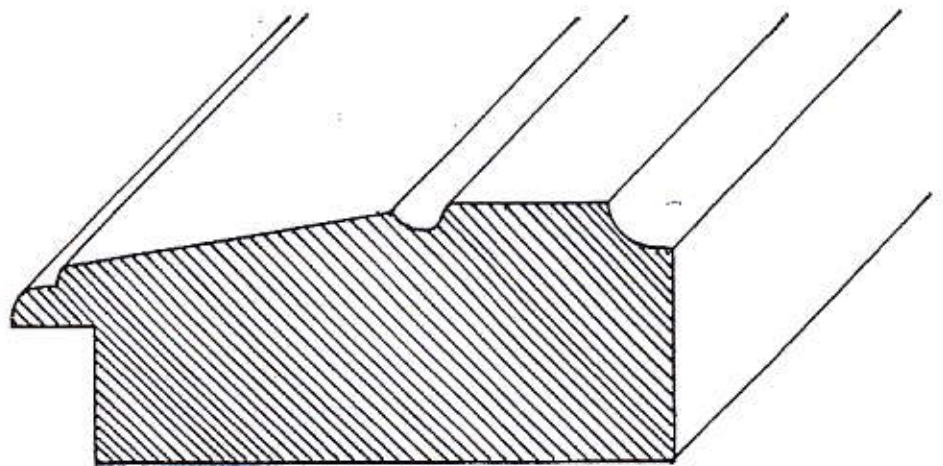
M 1 / A



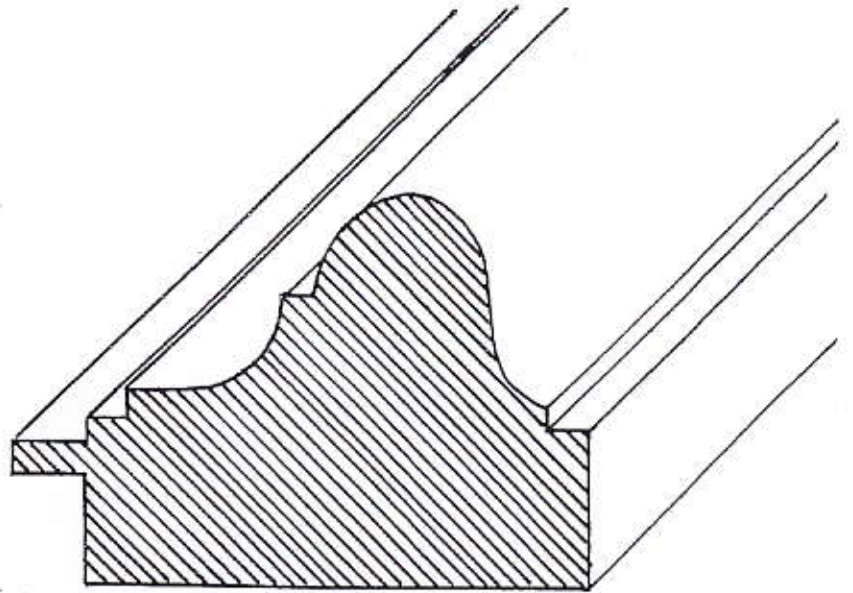
M 3



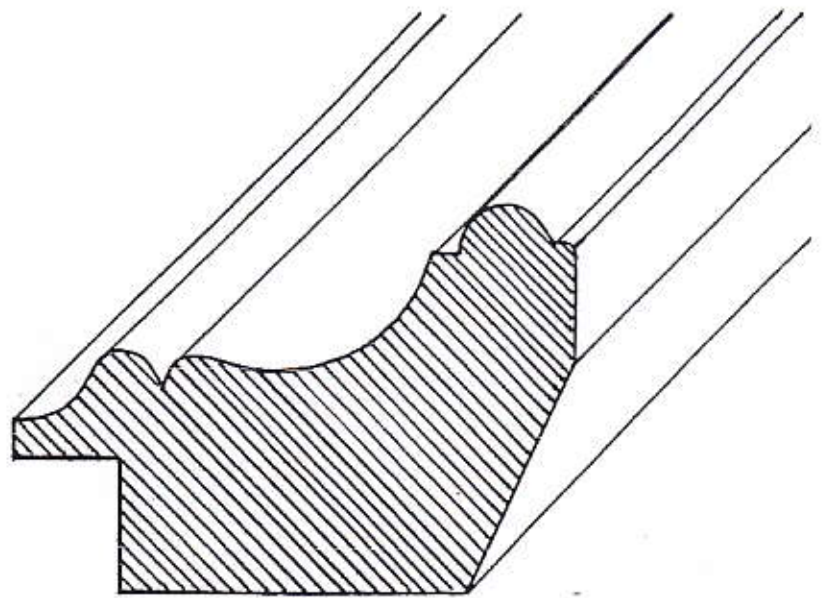
M 5



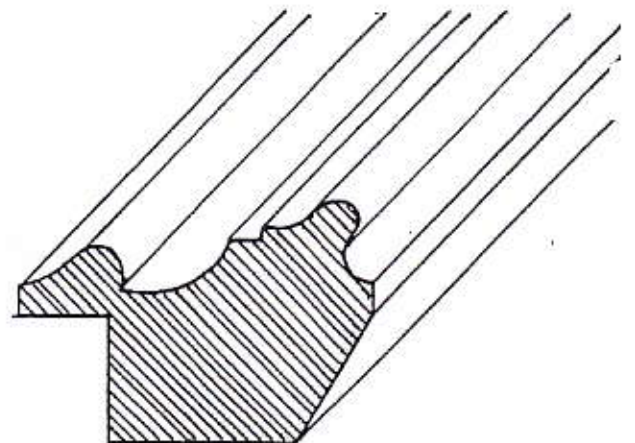




Ovalrahmen

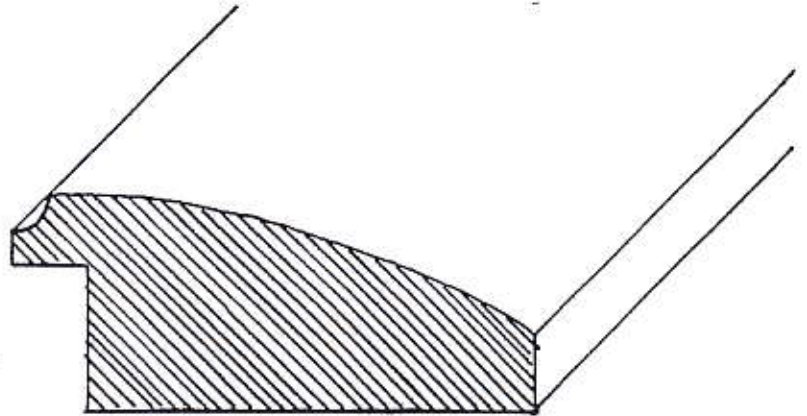


R 12

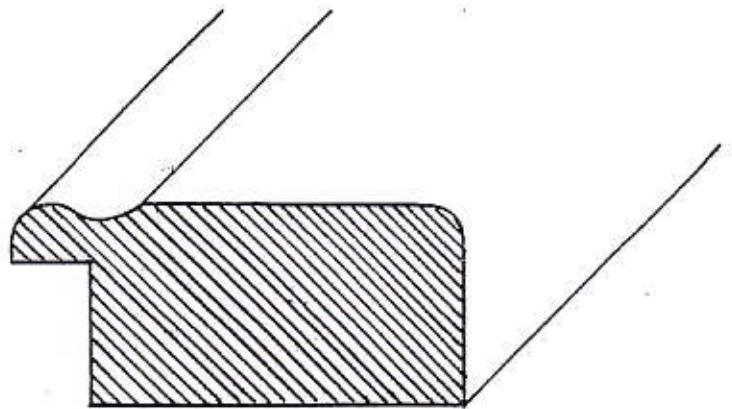


R 42

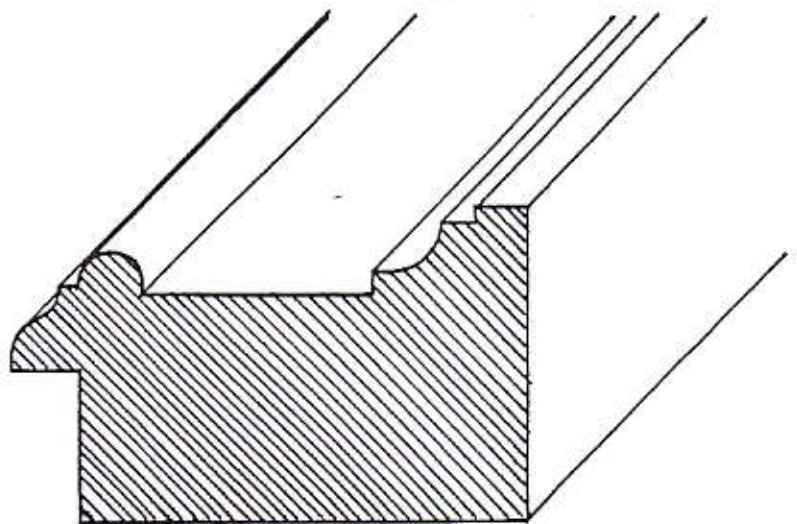
RH 30

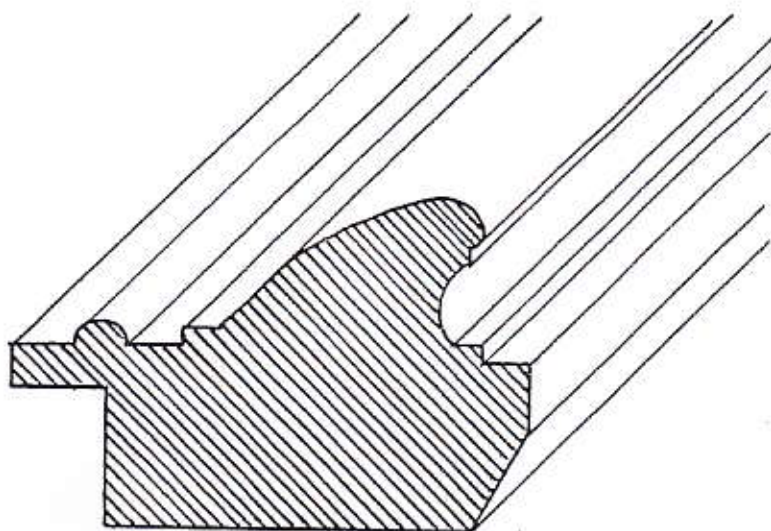


Ren 1

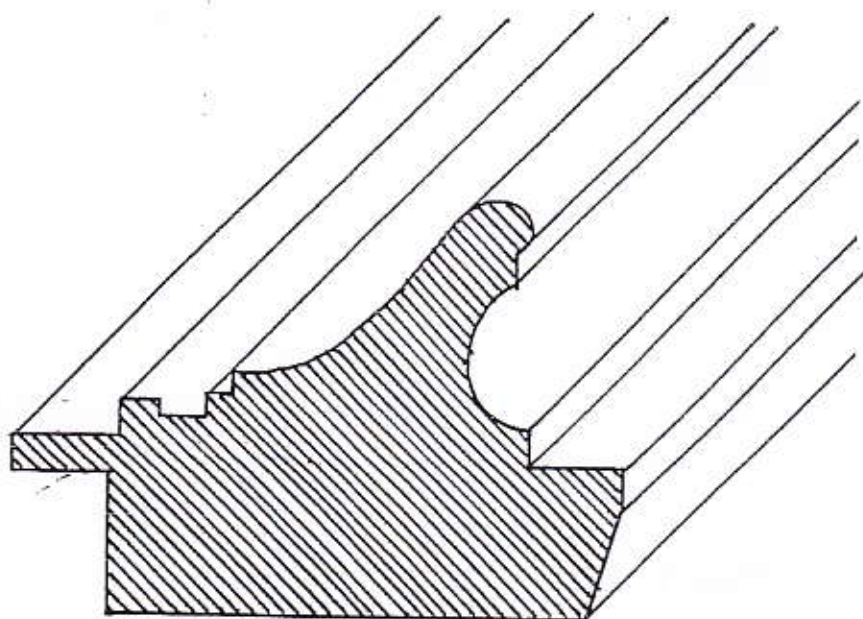


Ulrich

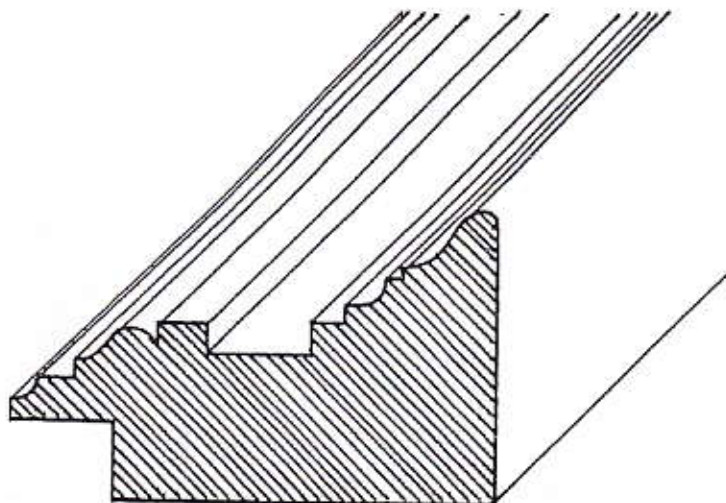




VO 57



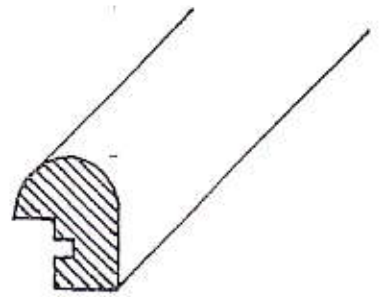
VO 411



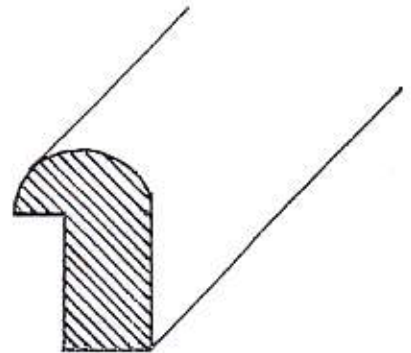
WE

Seite 78

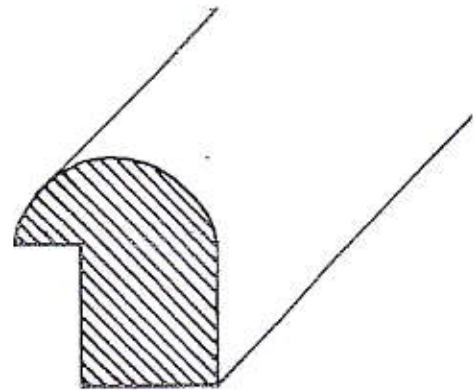
14 x 18



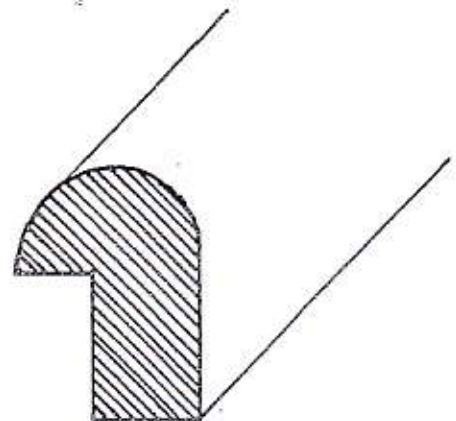
18 x 28



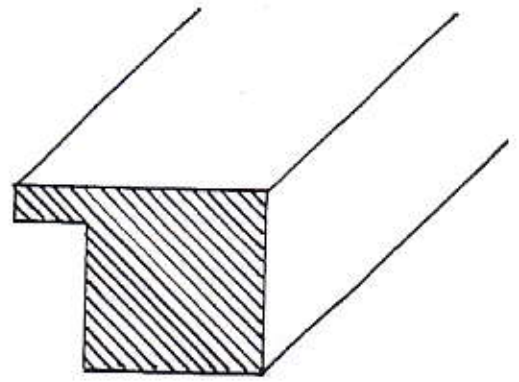
27 x 30



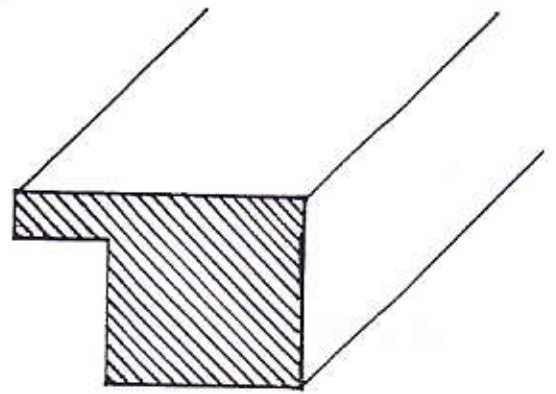
25 x 35



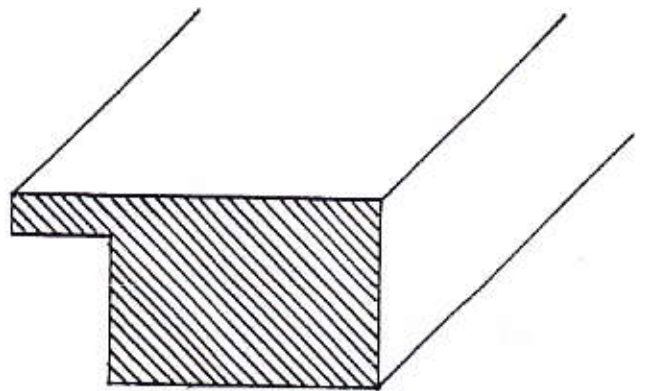
3,5



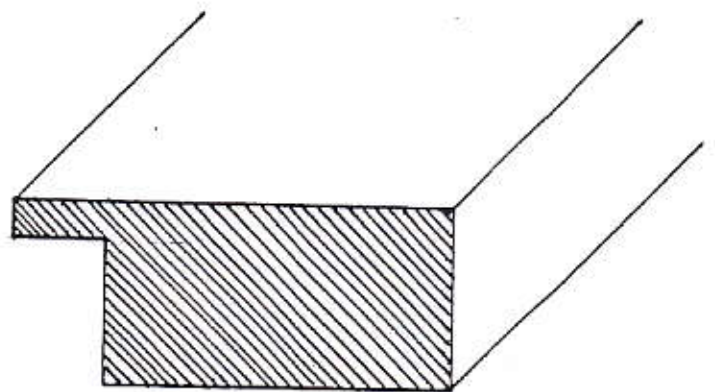
4



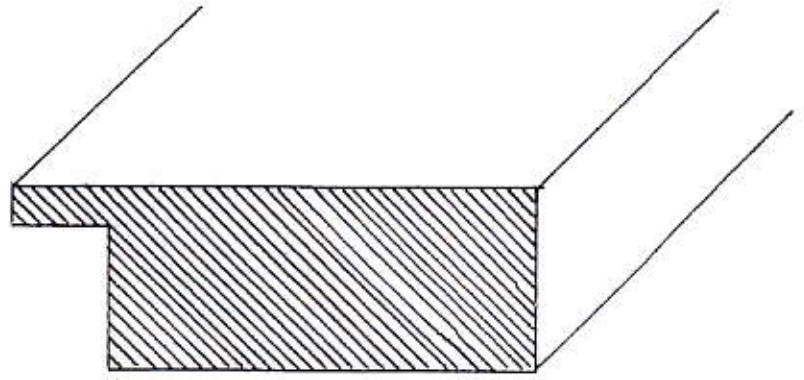
5



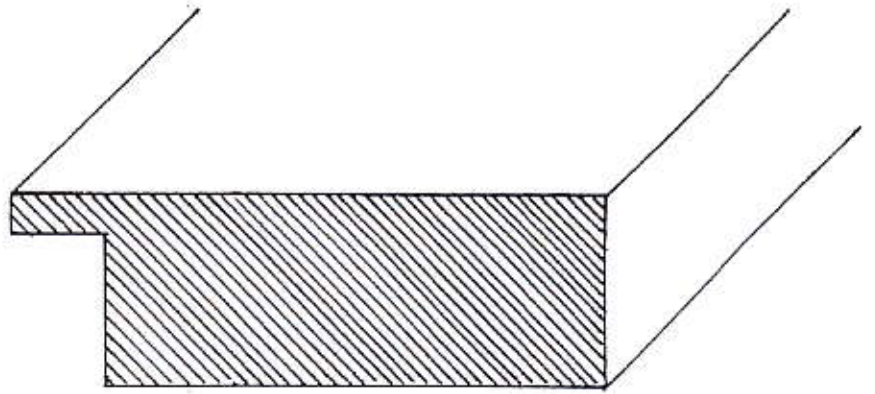
6



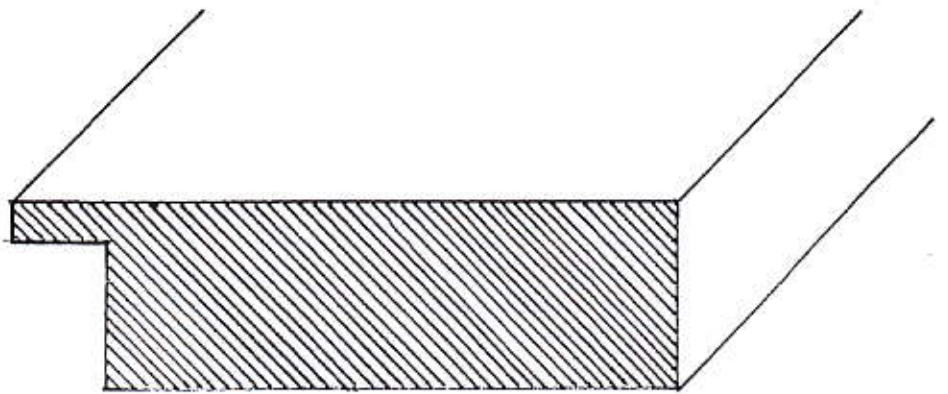
7



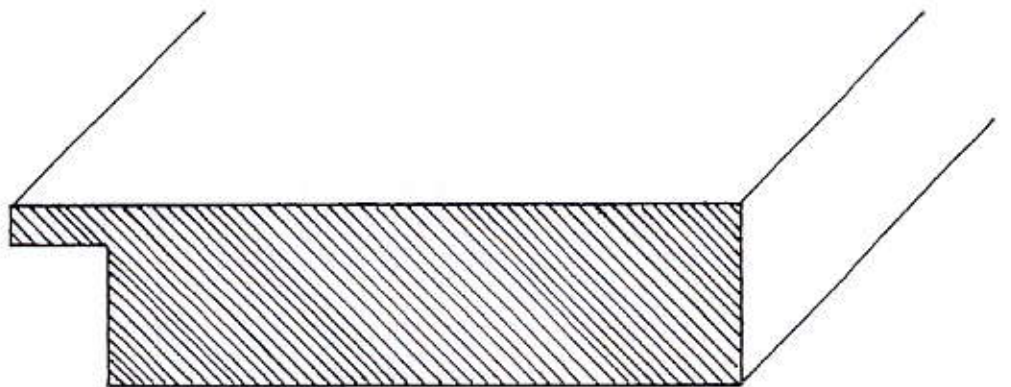
8

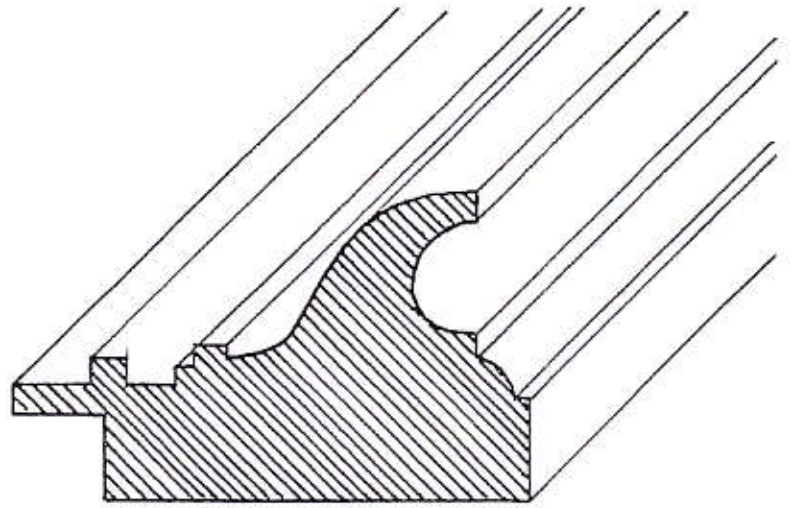


9

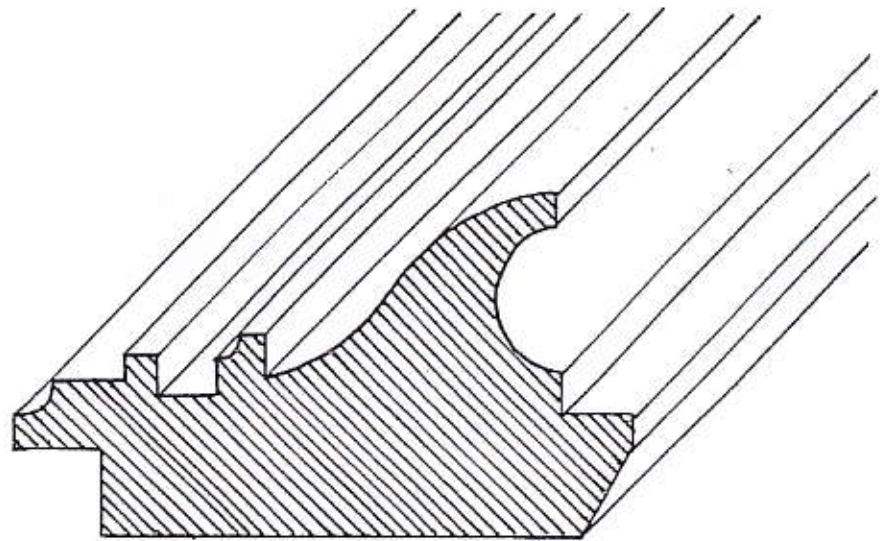


10

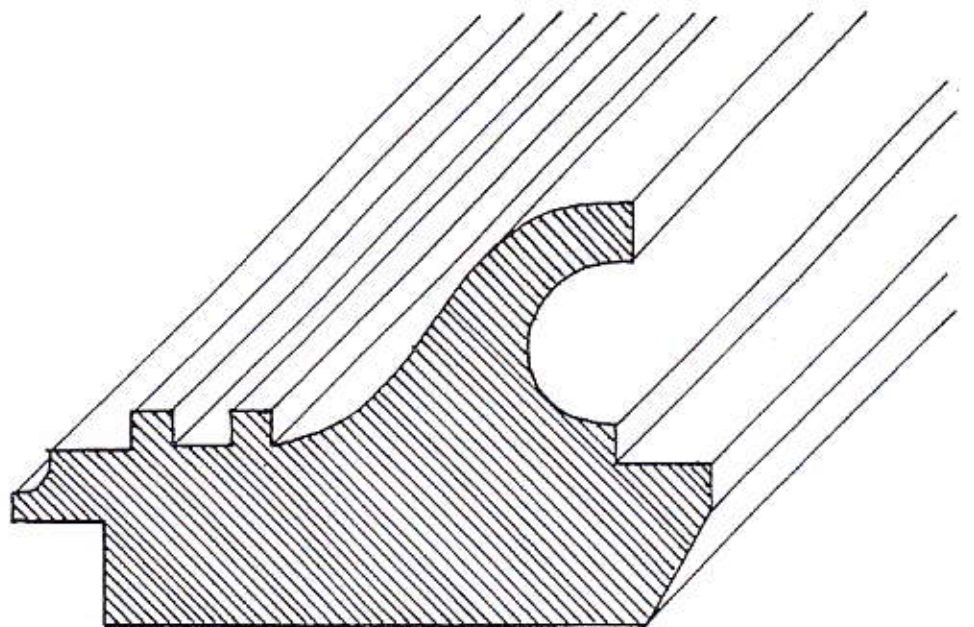




B 77

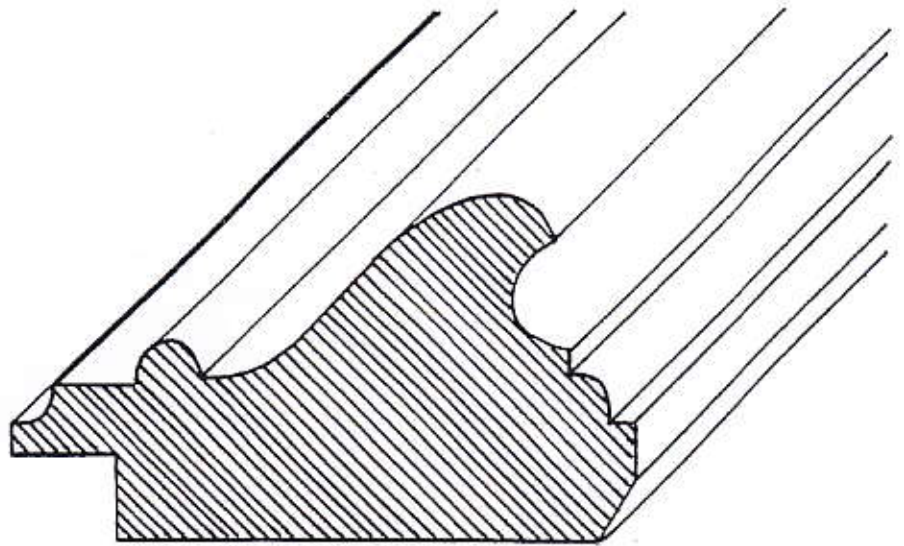


B 78

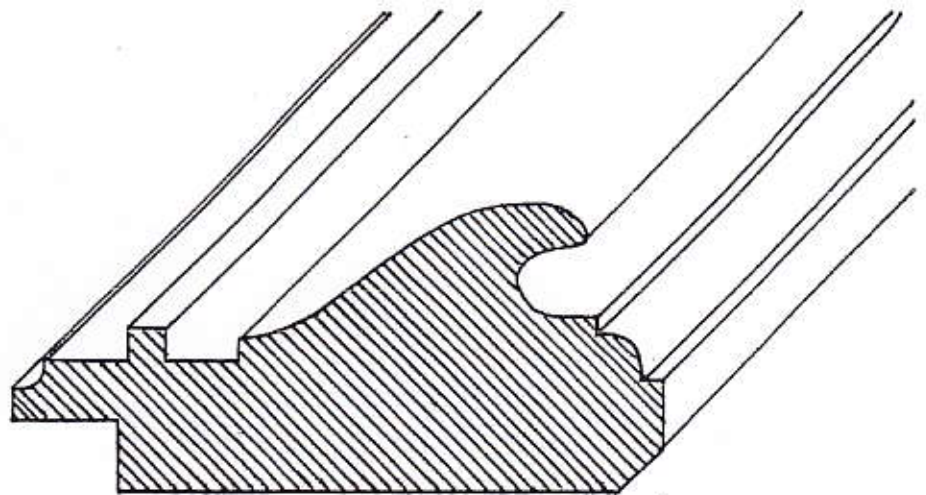


B 79

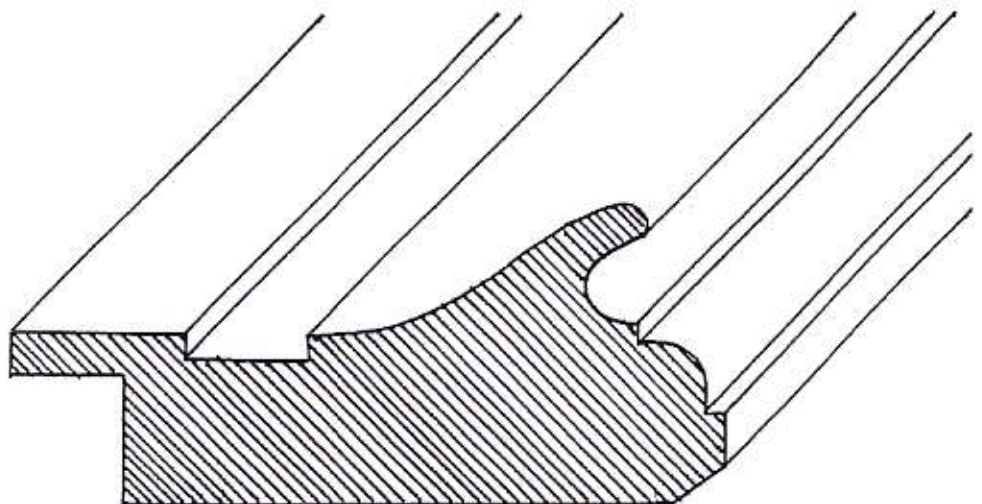
B 19



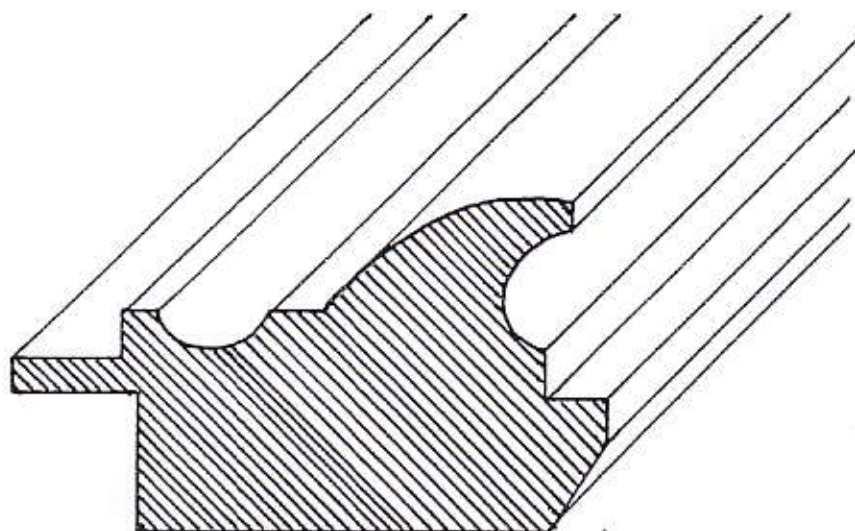
B 191



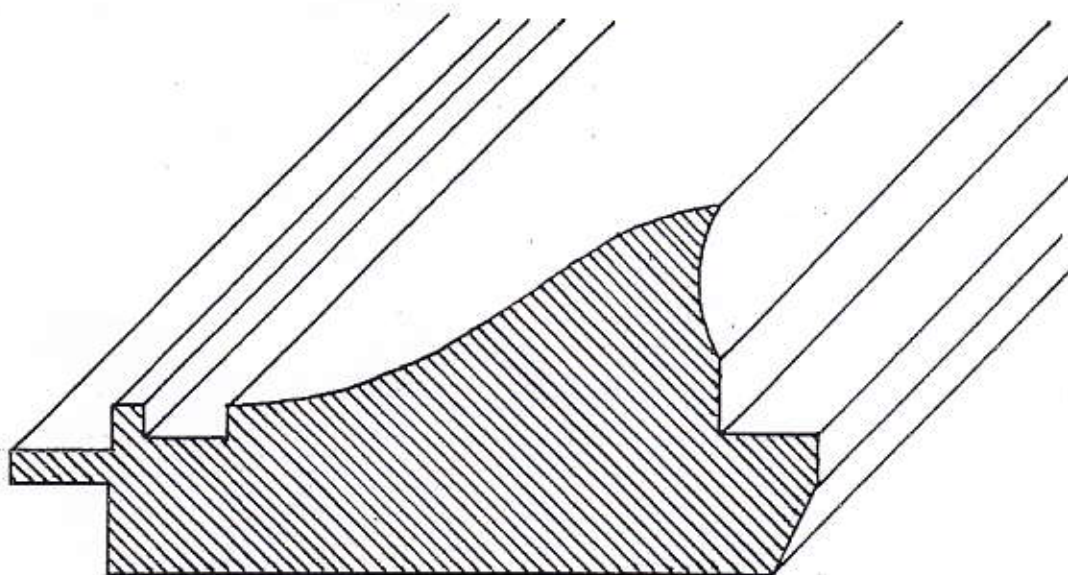
B 114



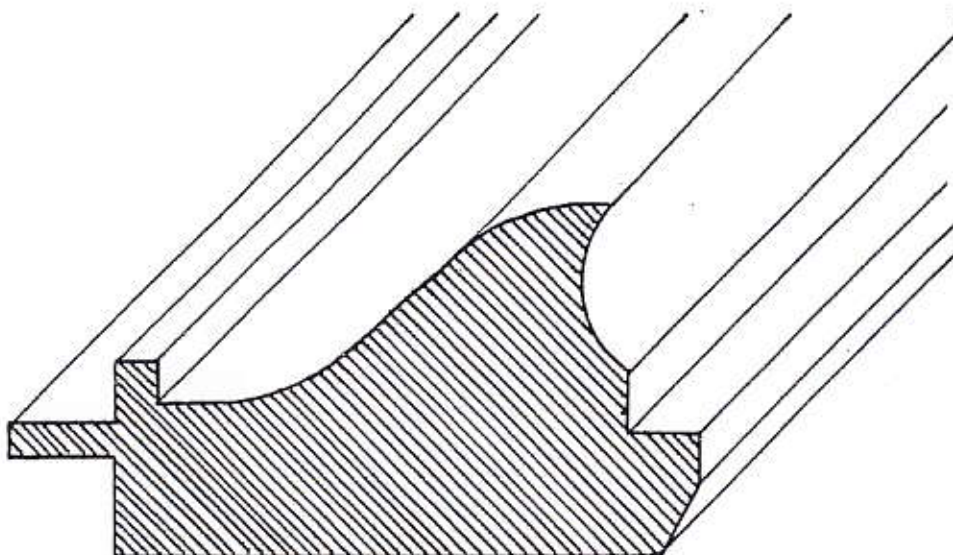




B 112

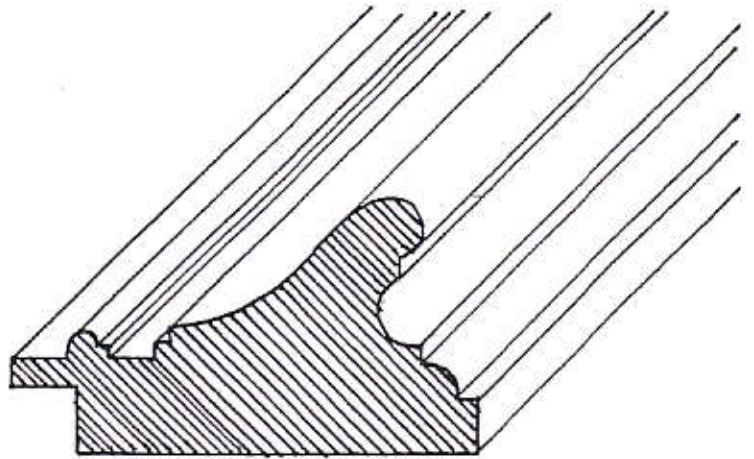


B 1693

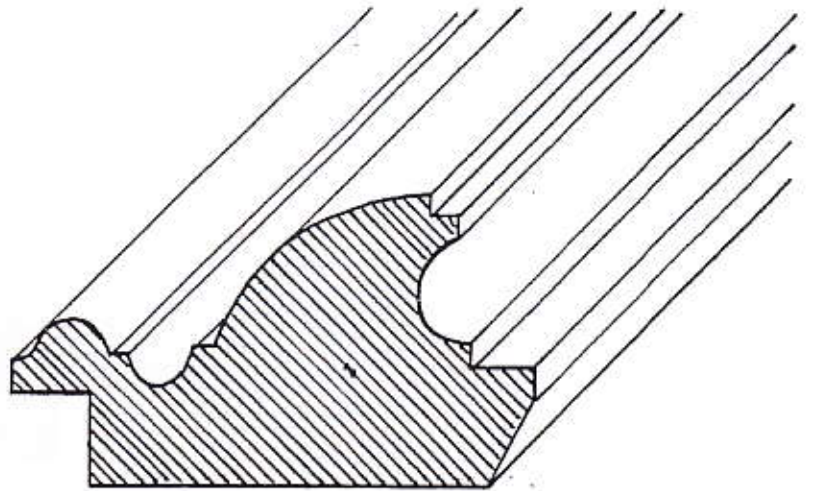


B 693

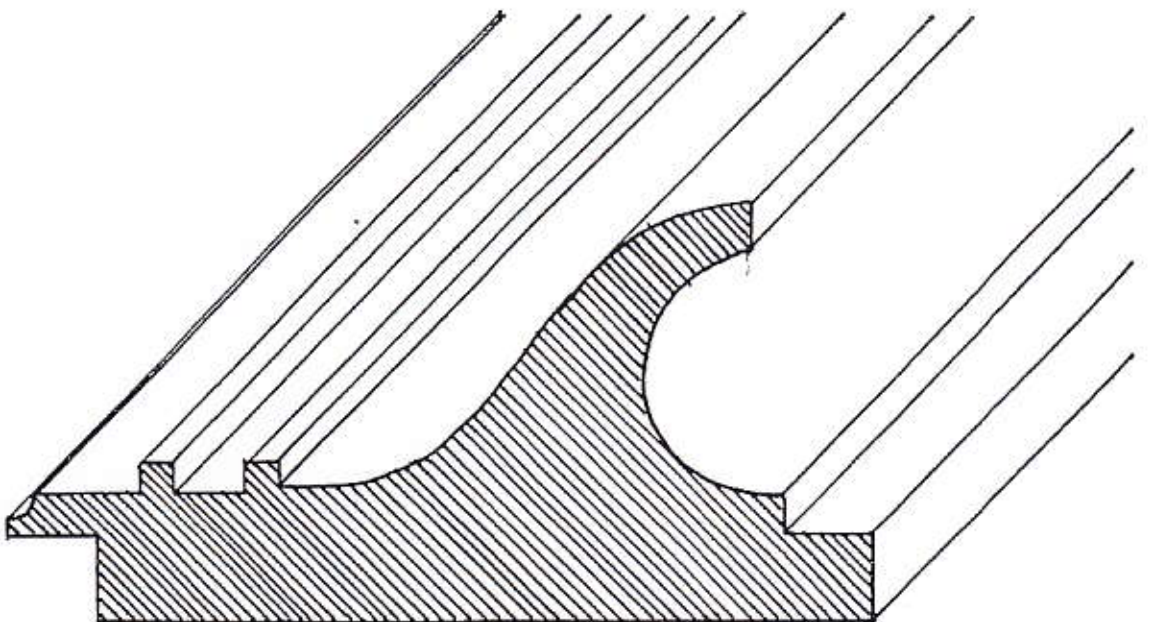
B 1168



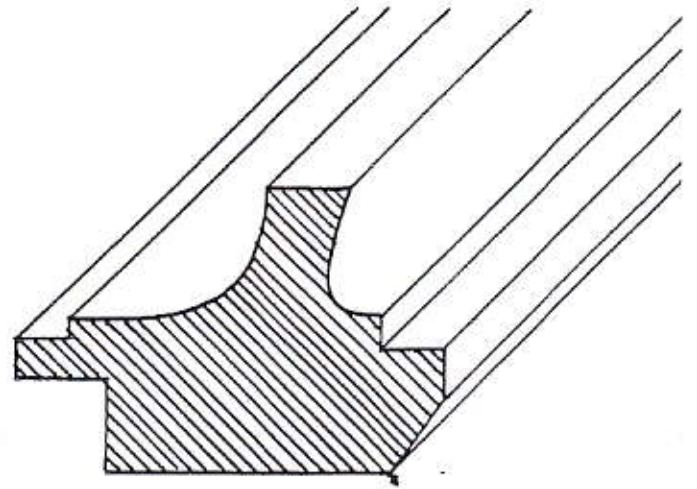
B 204



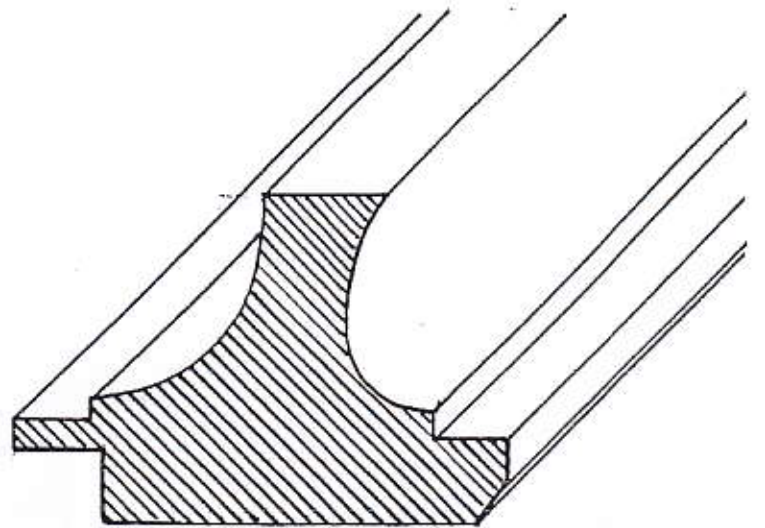
B 80



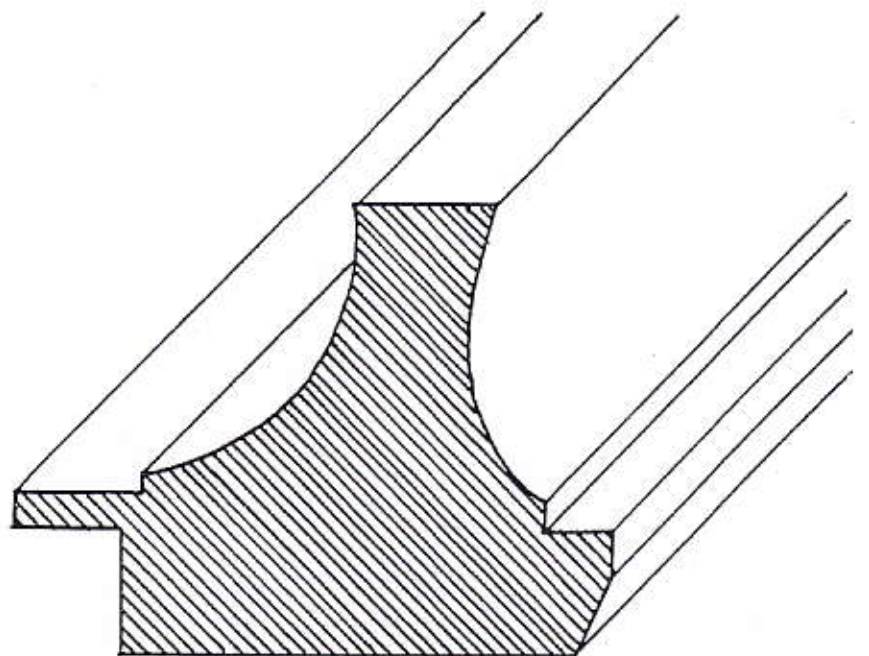
Seite 85



B 1710

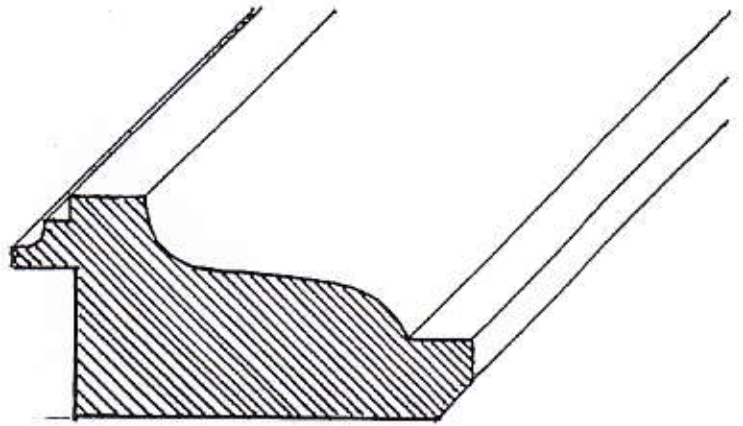


B 1259

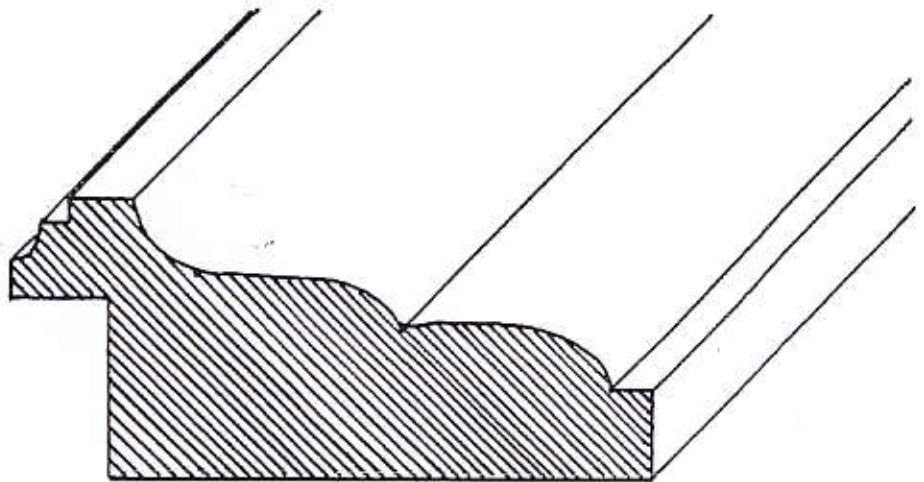


B 1711

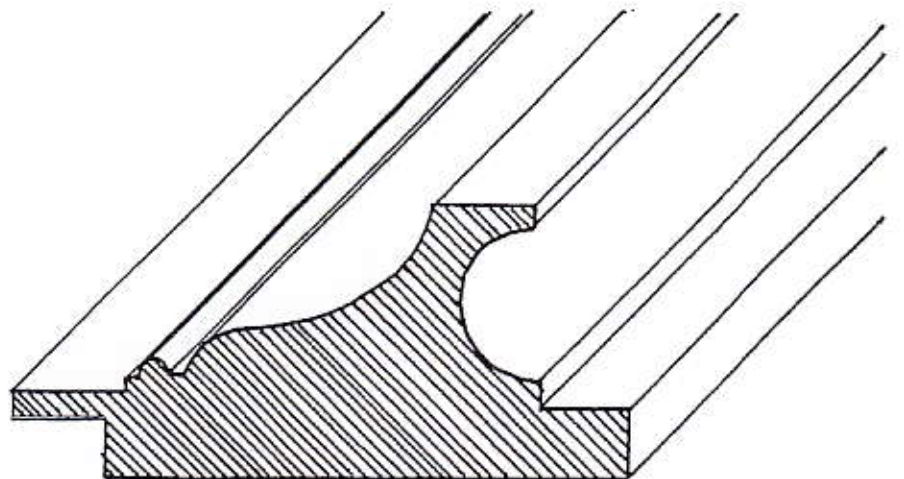
BN 1



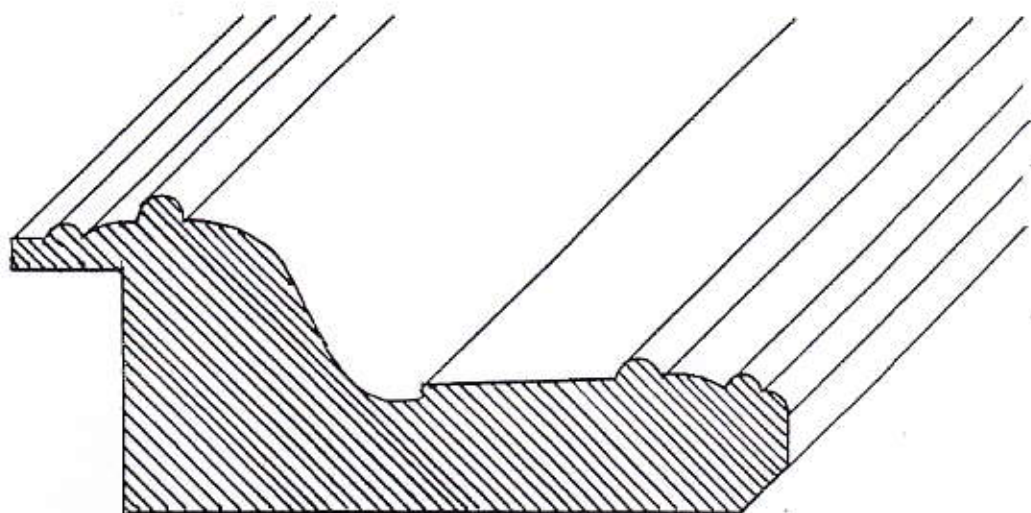
BN 2



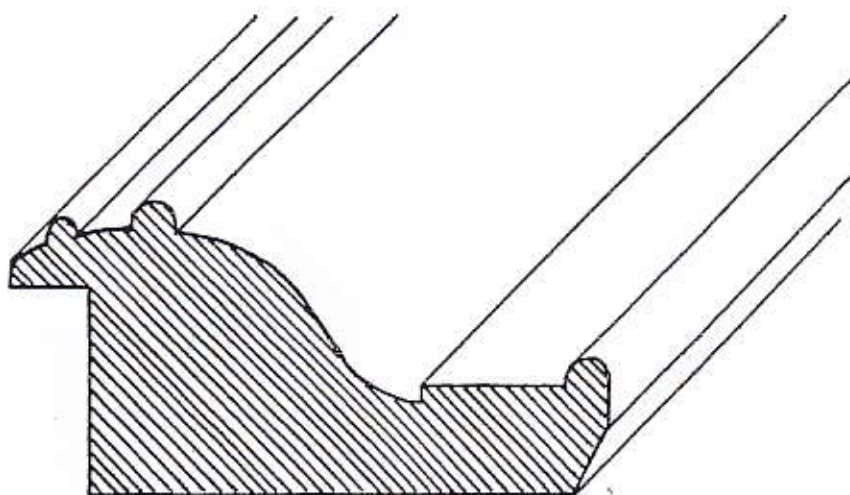
BN 3



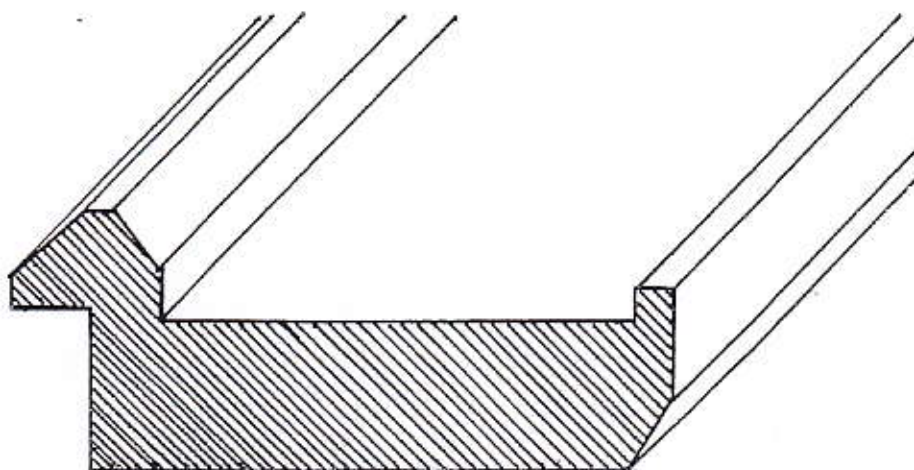
E 1



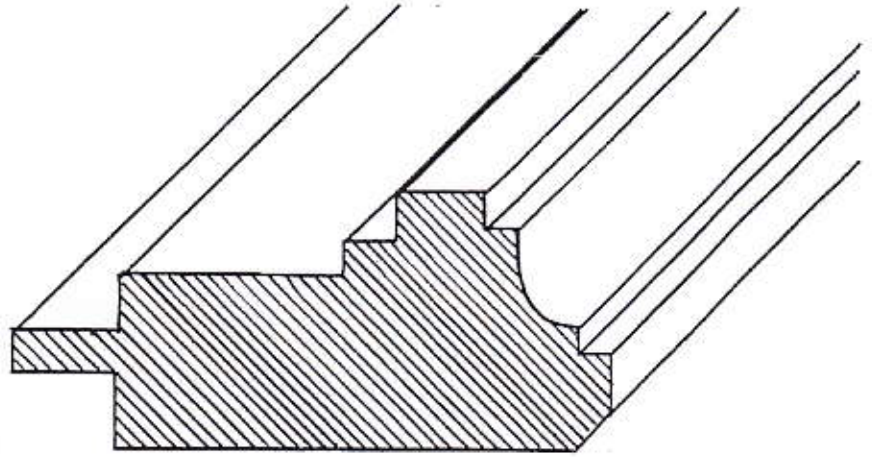
E 2



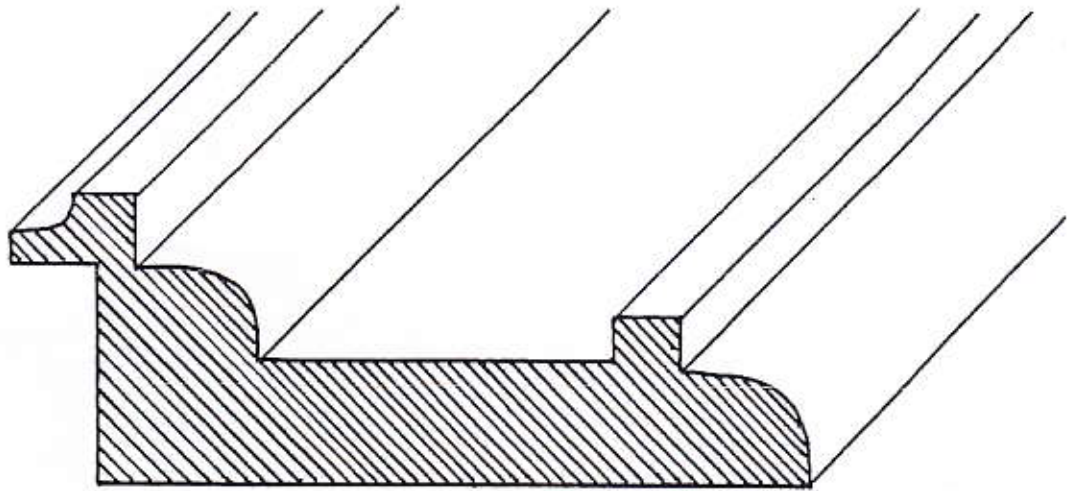
B 90 / 90



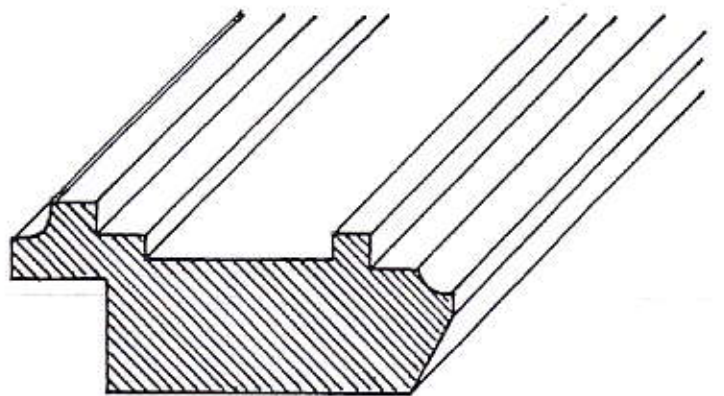
L 14



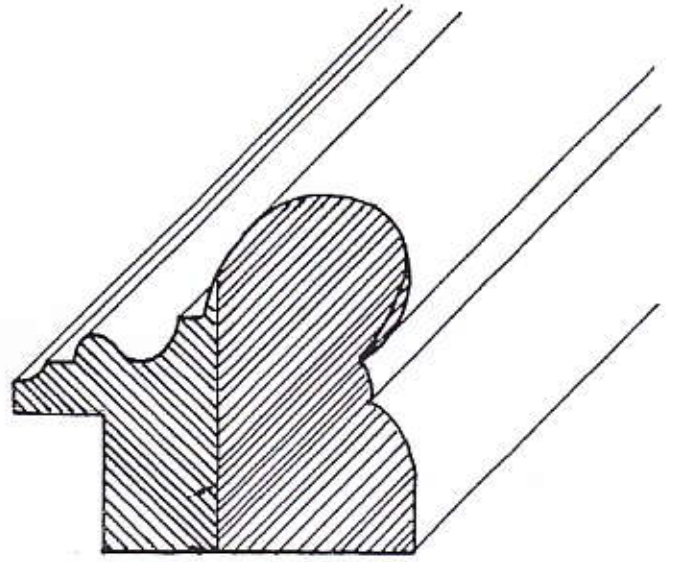
PL 2



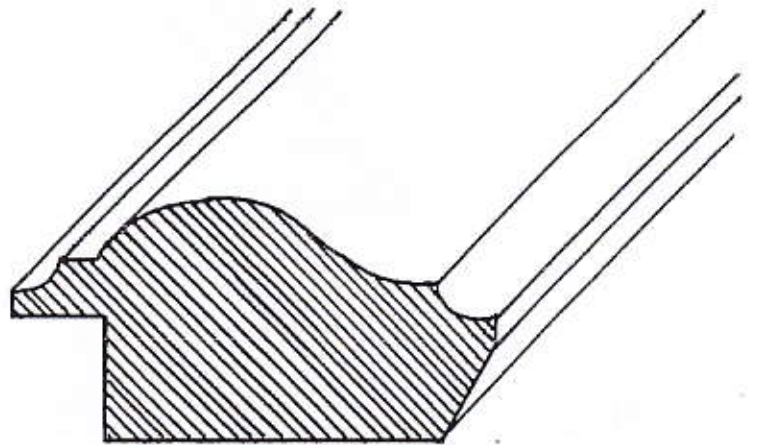
PI 1



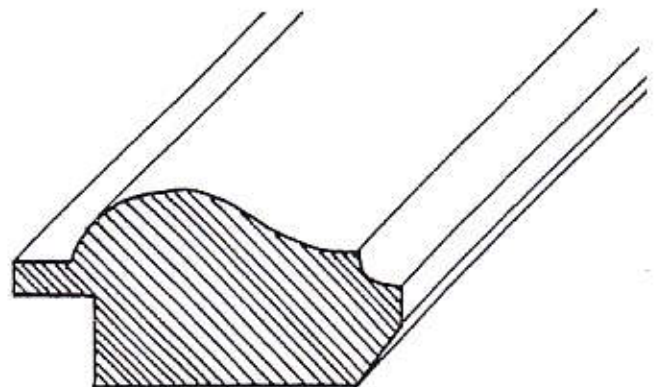
K1

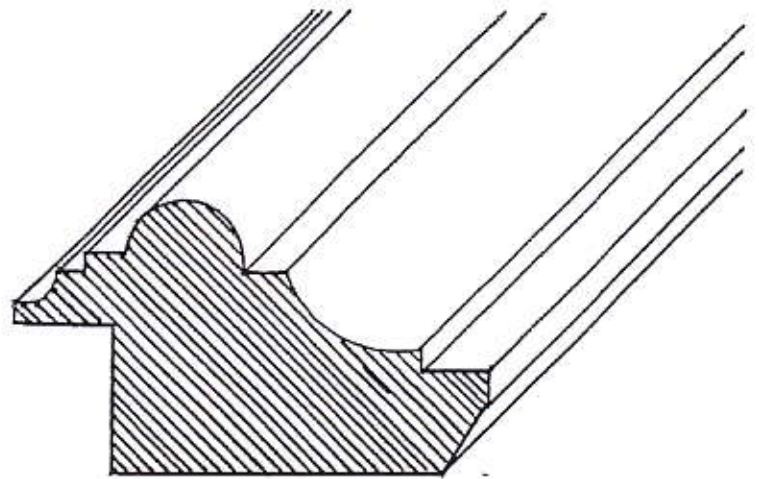


K2

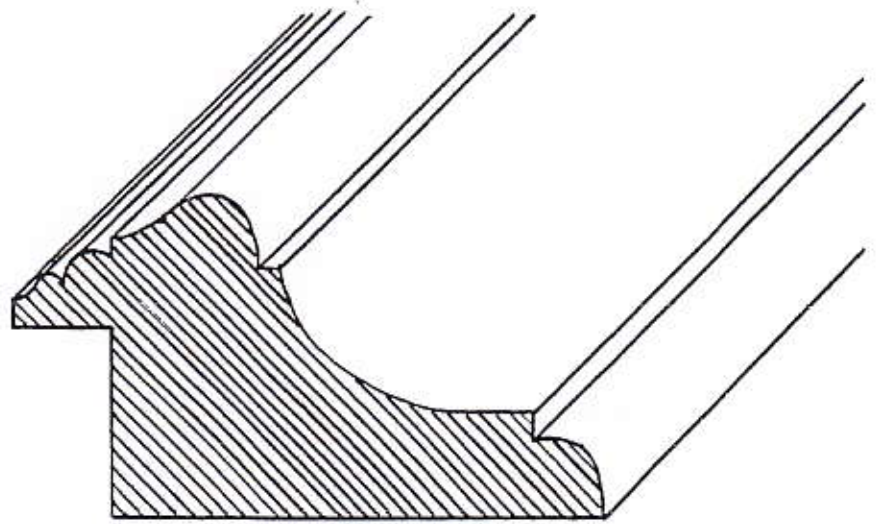


K3

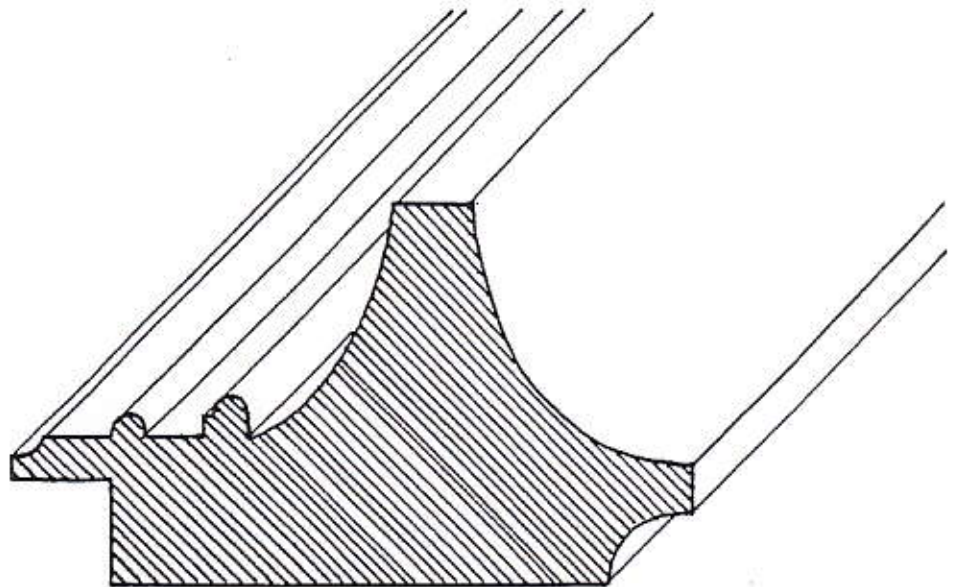




K5



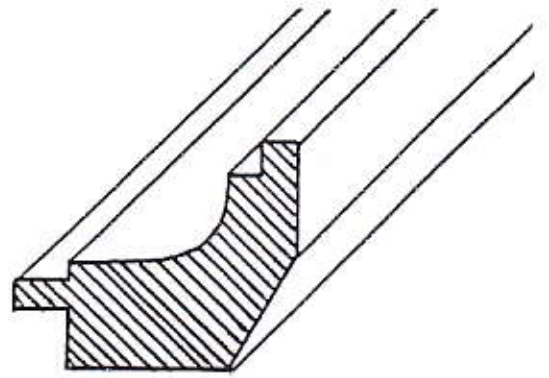
K4



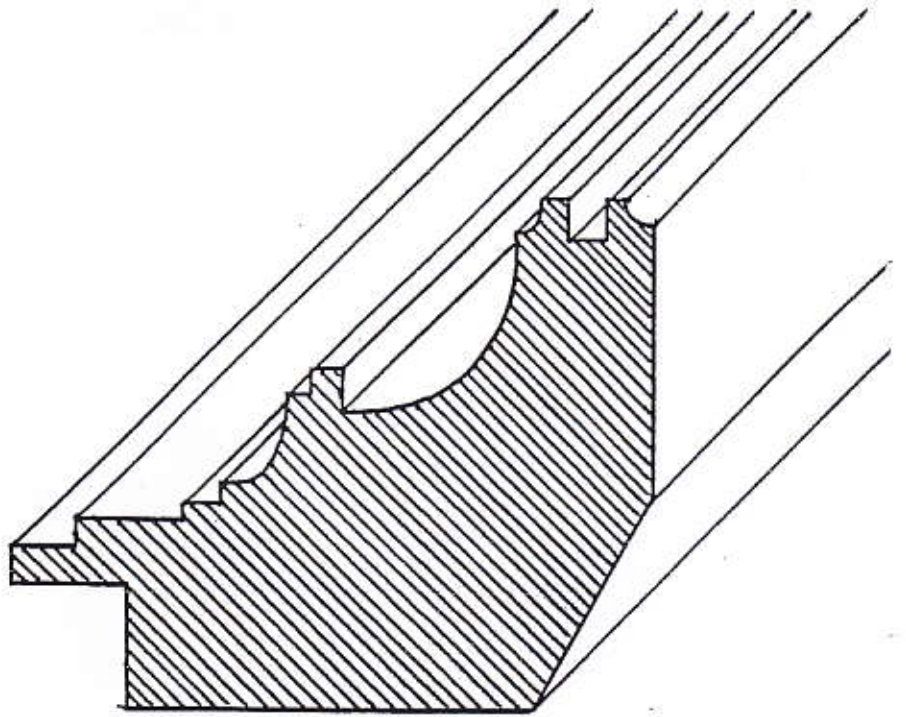
B1806



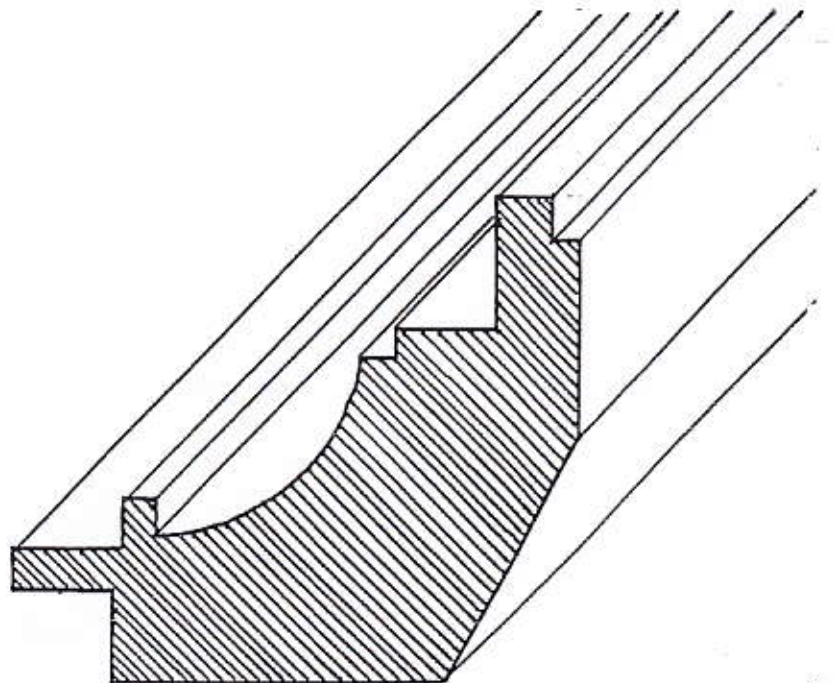
Seite 91



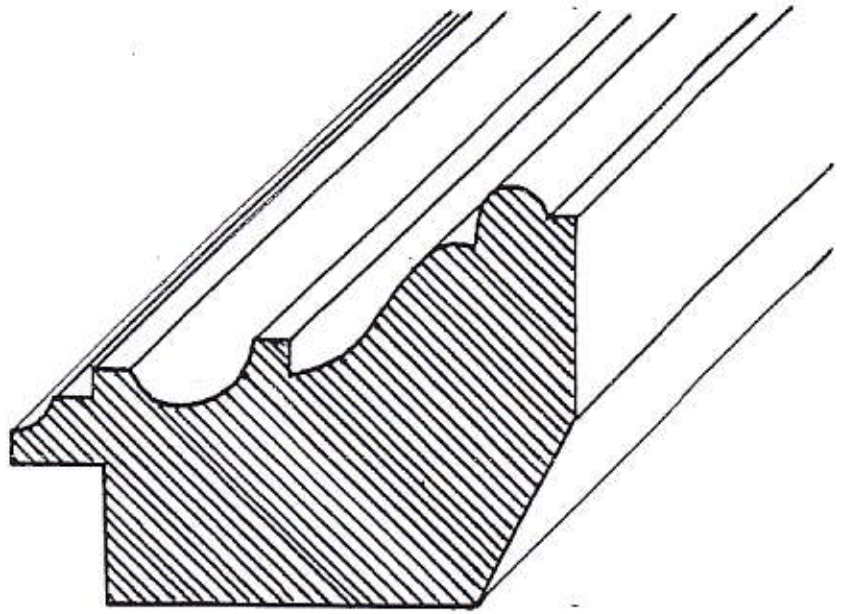
B64



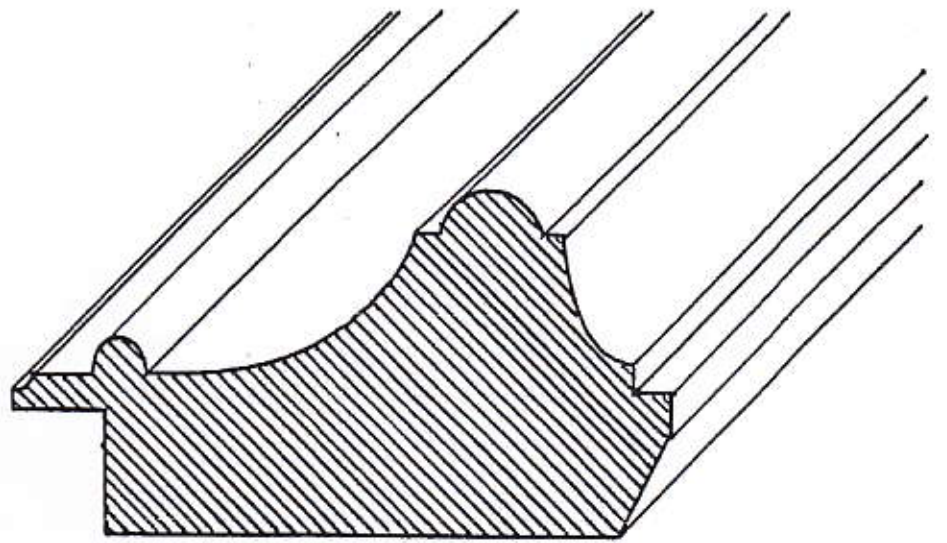
1562 / 85



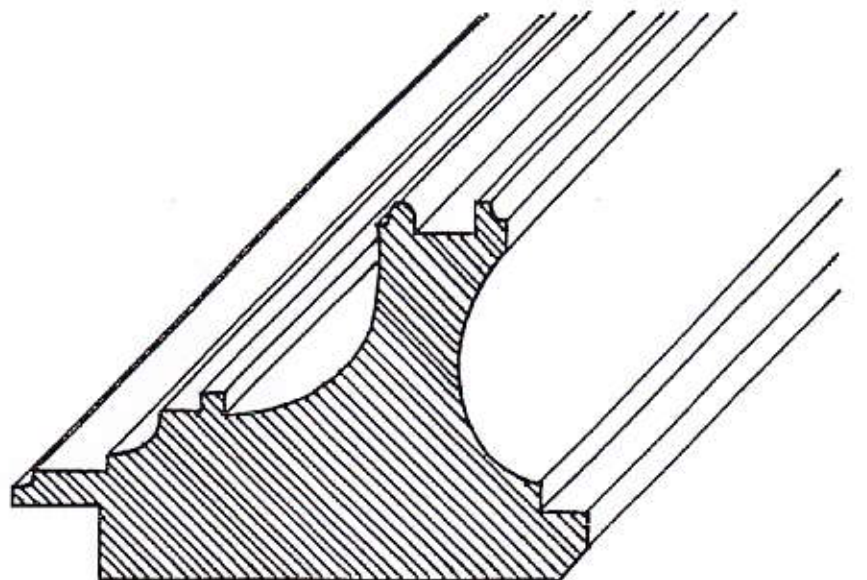
1562 / 70



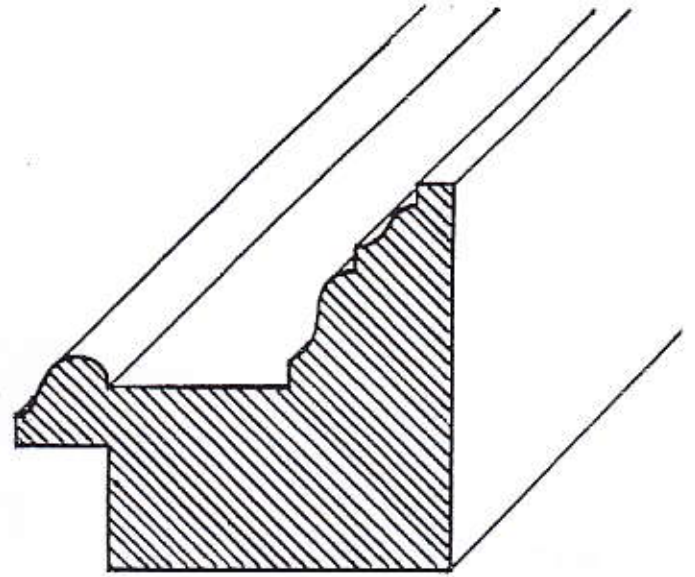
B779



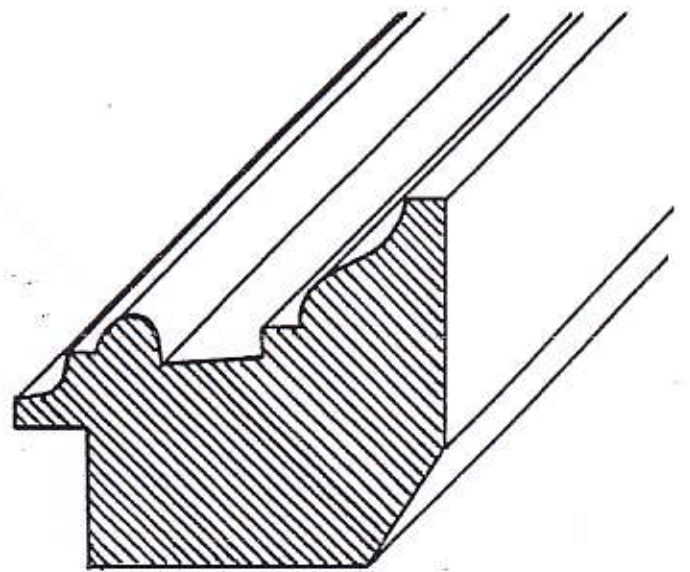
B771



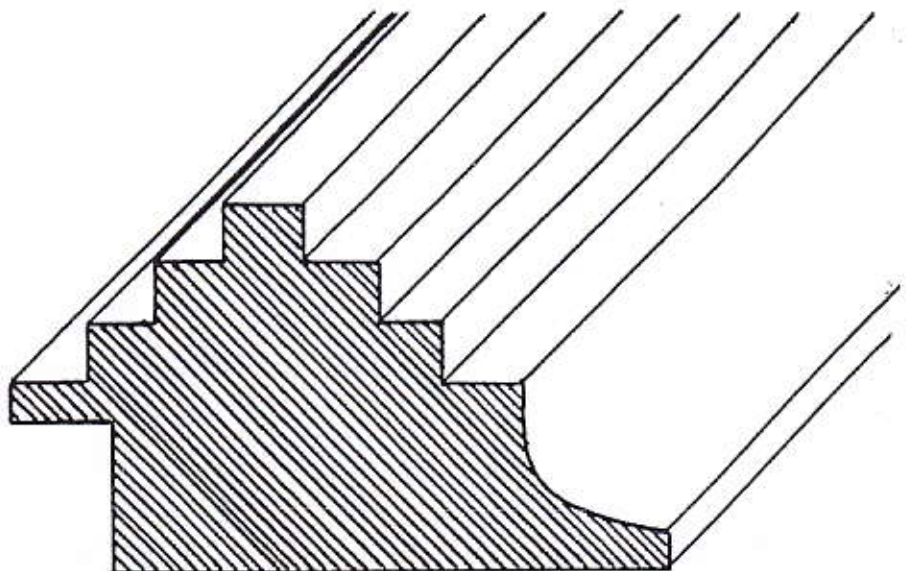
1562 / 75 a



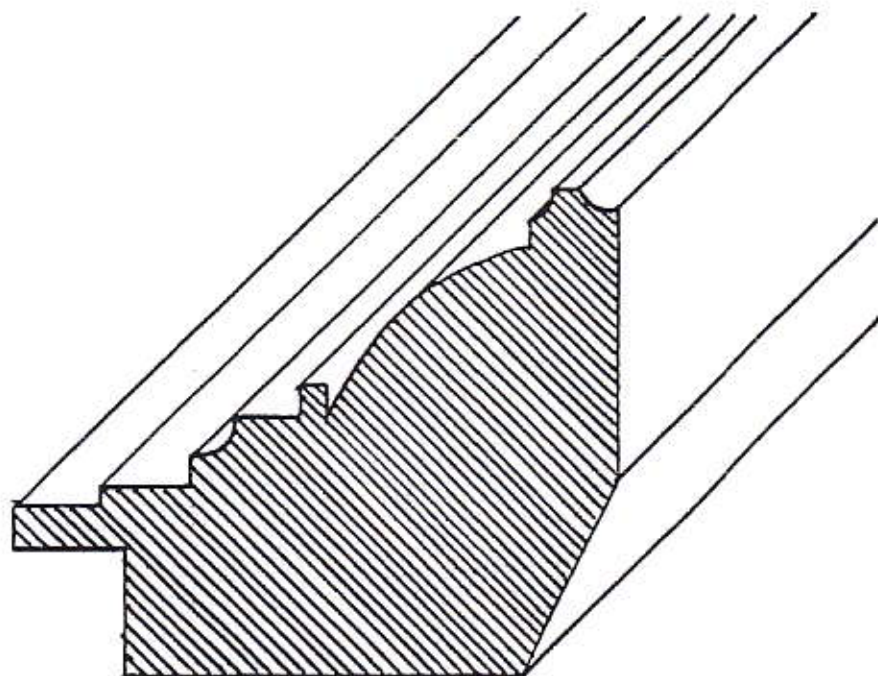
B776



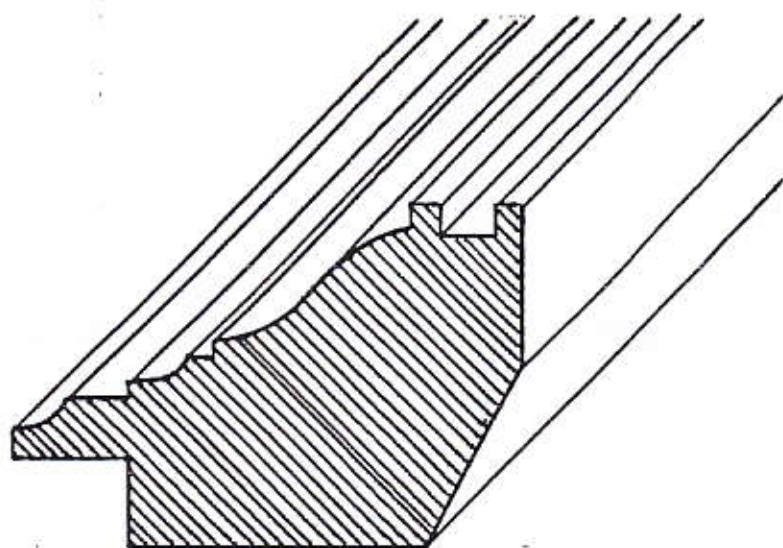
B777



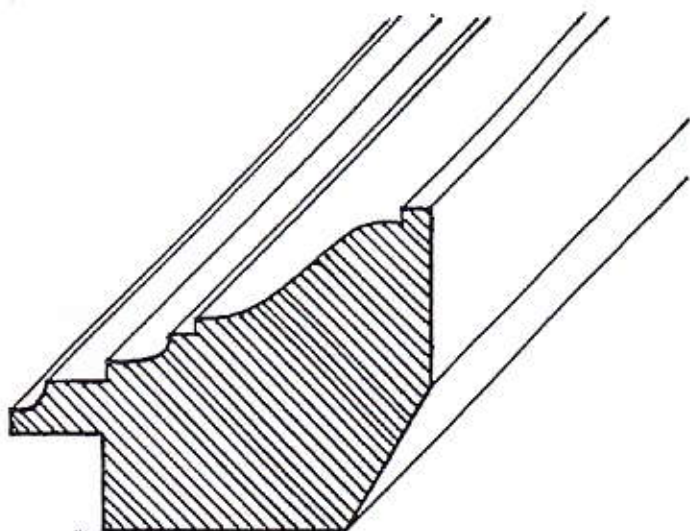
B778



1562 / 80

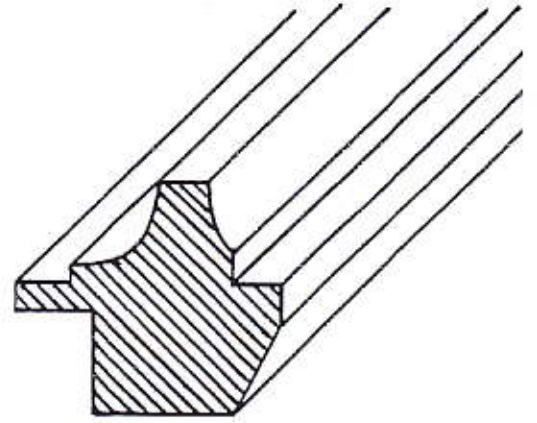


AM1

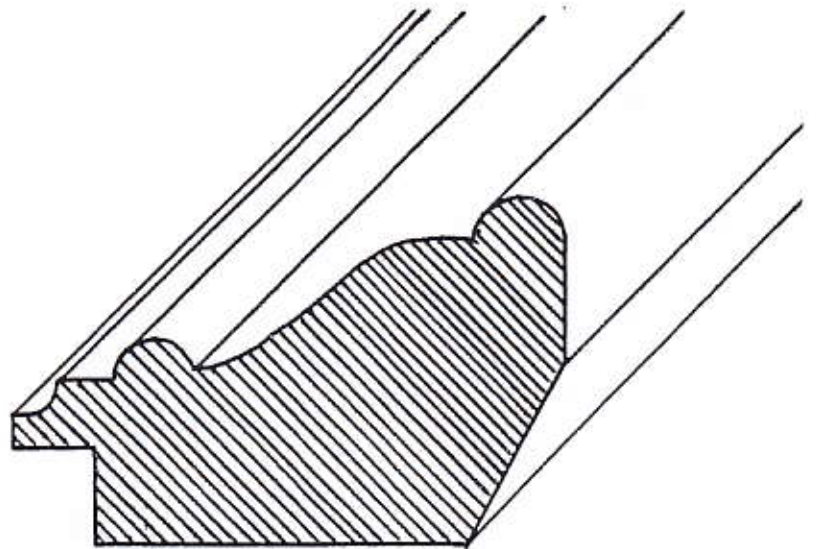


AM2

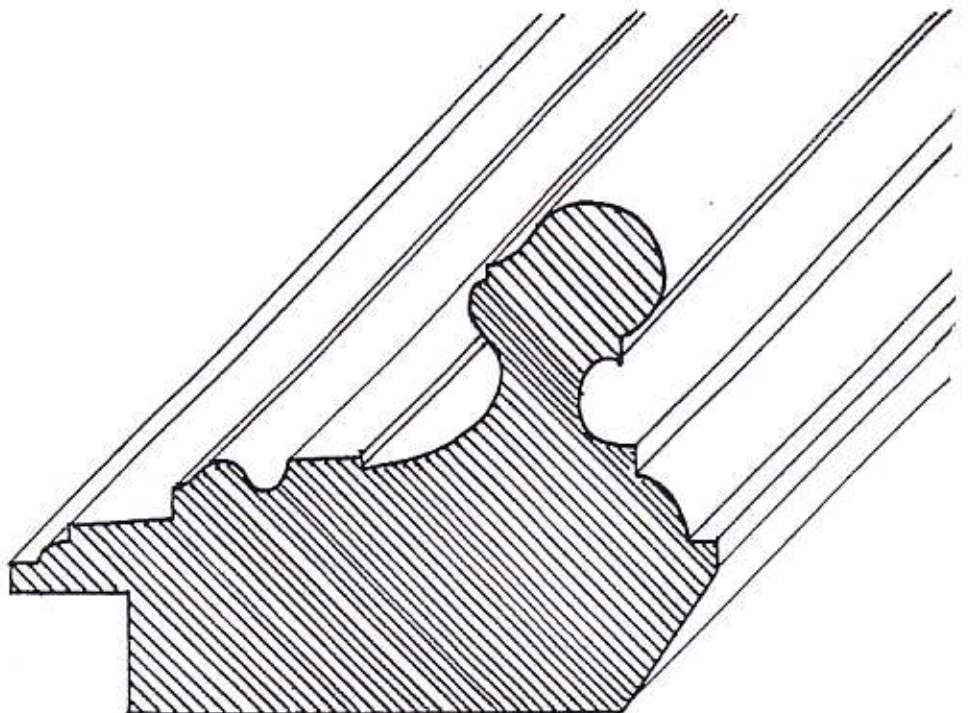
Seite 95



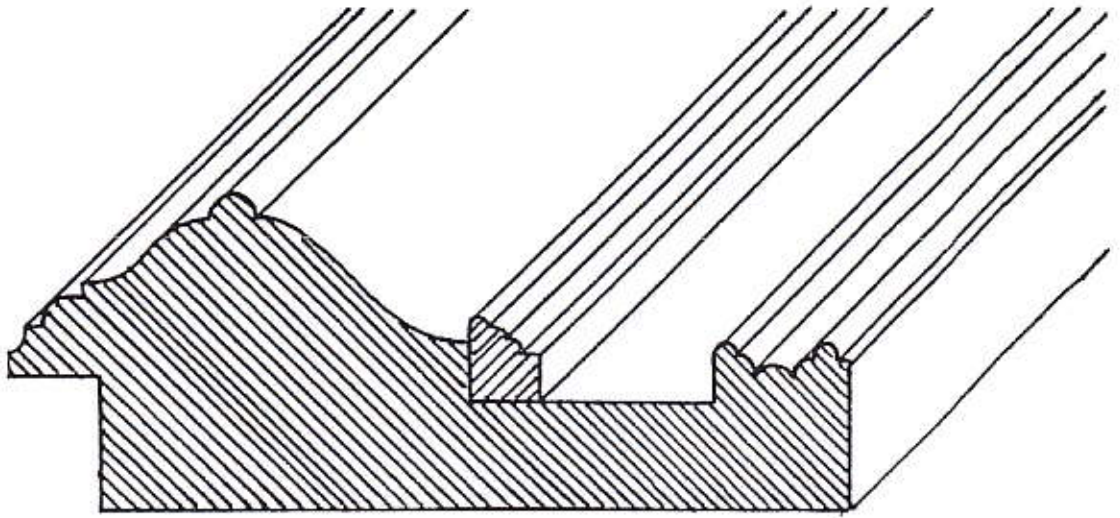
B 1709



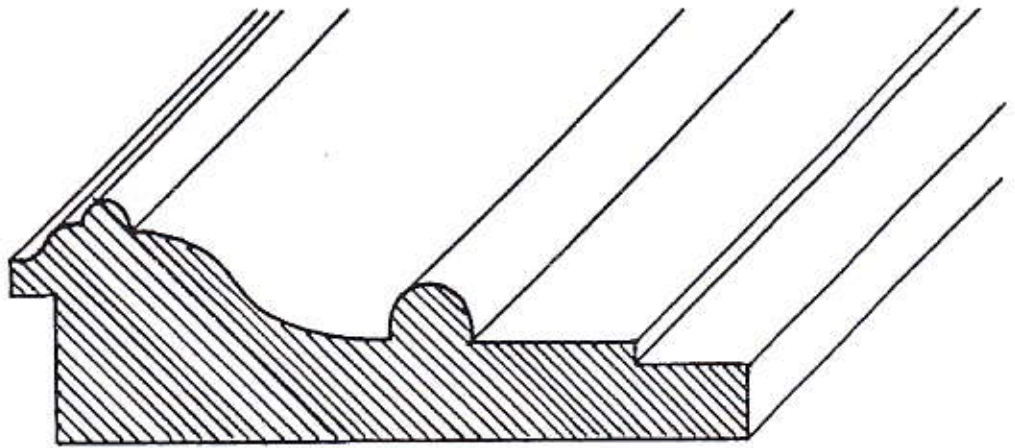
B 1269



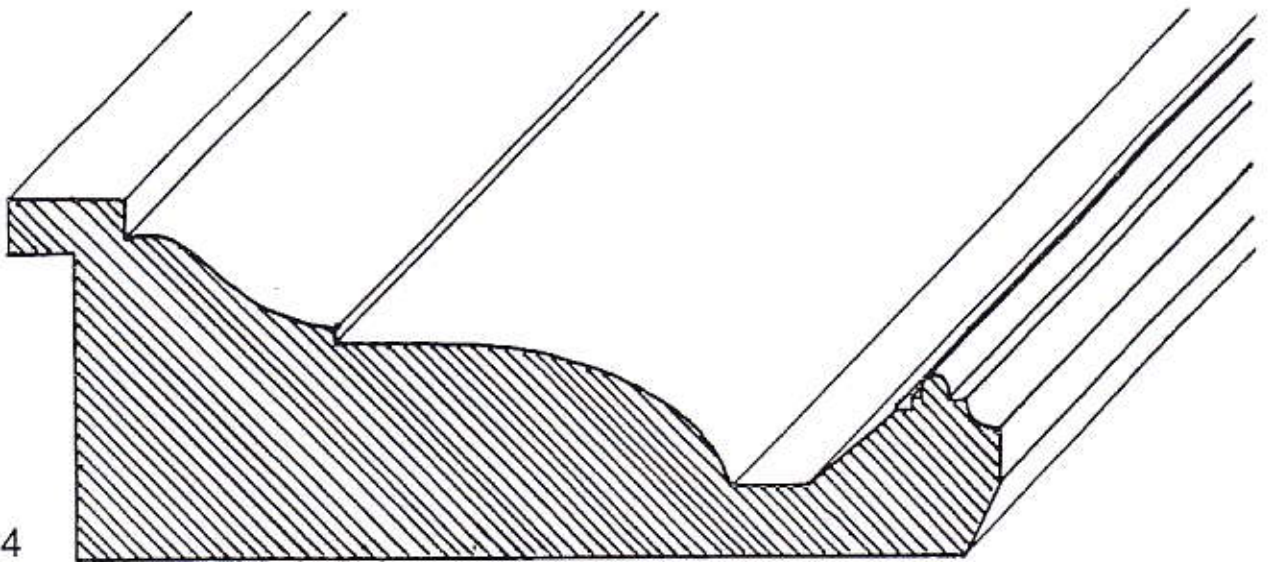
BN 7



BN 10



BN 6



BN 4

